



# АВДТ со встроенной защитой от сверхтоков серии ДИФ-101



Сертификат соответствия требованиям технического регламента Таможенного Союза выдан ООО «ЦЕНТР ПО СЕРТИФИКАЦИИ, СТАНДАРТИЗАЦИИ И СИСТЕМАМ КАЧЕСТВА ЭЛЕКТРОМАШИНОСТРОИТЕЛЬНОЙ ПРОДУКЦИИ» (ООО «Элмаш»), основанном в 1986г. в качестве государственного центра по испытаниям электрических машин в составе института «ВНИИСМИ». ООО «Элмаш» имеет международное признание в качестве испытательной лаборатории с 1995 года и является одним из самых авторитетных центров России в области испытаний и сертификации электрооборудования. В этом центре оформляют свои сертификаты также такие компании как Schneider Electric, ABB и Legrand.



TÜV Rheinland Group — международный концерн, существующий с 1872 года. Штаб-квартира компании расположена в Кёльне. На сегодняшний день компания имеет около 500 представительств в 61 стране мира. TÜV Rheinland Group работает по 32 направлениям коммерческой деятельности в рамках пяти подразделений, проверяет оборудование, товары и услуги, осуществляет технический надзор за проектами.

## Маркировка



**Номинальный ток** — величина тока в амперах (А), который аппарат может проводить в продолжительном режиме работы.





**Число полюсов** — для ДИФ-101 существует два варианта исполнения — 2Р для использования в однофазных сетях и 4Р для трехфазных сетей. ДИФ-102 исполнен в виде 1+N и разрывает только фазный проводник и нейтраль.



**Номинальное напряжение** — напряжение переменного тока (знак ~), при котором аппарат работает в нормальных условиях.



**Класс** — либо АС —  либо А . Аппараты класса АС защищают только от синусоидальных переменных токов утечки, класса А — как от синусоидальных, так и от пульсирующих постоянных токов утечки. Они возникают в цепи, где есть электронная техника — компьютеры, телевизоры, DVD-плееры — т.к. эти приборы обладают импульсными источниками питания.



**Номинальная отключающая способность** — максимальный ток короткого замыкания, который данный автомат способен отключить и остаться в работоспособном состоянии.



**Ток утечки** — это величина тока в миллиамперах (мА), при появлении которой в цепи дифавтомат ее отключает. Т.е. чем этот параметр меньше, тем аппарат чувствительнее. Дифавтоматы на 10 и 30мА служат для защиты человека от поражения электрическим током, а модели с током утечки 100 и 300 мА защищают от пожара при утечках тока.



**Кривая отключения** — отражает порог срабатывания при защите от короткого замыкания.

Кривая В — автомат срабатывает при появлении в цепи тока в 3-5 раз больше номинального (т.е. автомат на 16А отключит цепь при токе 48-80А). Применяются для защиты цепей большой протяженности.

Кривая С — ток в цепи в 5-10 раз больше номинального (т.е. автомат на 16А отключит цепь при токе 80-160А). Применяются для стандартной защиты цепей розеток и освещения.

Кривая D — ток в цепи в 10-14 раз больше номинального (т.е. автомат на 16А отключит цепь при токе 160-224А). Применяются для защиты двигателей, трансформаторов и пр.

Время срабатывания селективных АВДТ больше времени срабатывания, последовательно подключенного к нему нижестоящего АВДТ для всего диапазона токов, тем самым обеспечивая полную селективность.



## Сфера применения

Выключатели автоматического дифференциального тока со встроенной защитой от сверхтоков сочетают функции автоматического выключателя и ВДТ без встроенной защиты от сверхтоков и обеспечивают три вида защиты – от короткого замыкания, перегрузки и возникновения утечки тока (в частности, вследствие прикосновения человека к токоведущим частям).

Конструктивно представляют собой автоматический выключатель с присоединенным к нему электронным блоком дифференциальной защиты.

## Принцип действия

Аппарат ДИФ-101 является АВДТ со встроенной защитой от сверхтоков одно- и трехфазных сетей. При этом неважно, какое по какой причине сработал аппарат, – цепь все равно разрывается.

При срабатывании дифференциального автомата от утечки тока выступает кнопка "Возврат", которая, таким образом, указывает отключения цепи – именно утечку, а не перегрузку или короткое замыкание.

Аппарат не даст возможности взвести его повторно, если предварительно не была нажата выступившая кнопка "Возврат".

## Преимущества

### Транспортировка и хранение

#### Защитная пленка

Защитная пленка на каждой групповой упаковке.



#### Штрих-коды и каталожные номера

на каждом аппарате, групповой, транспортной коробке делают продукт идеально простым в транспортировке и максимально приспособленным к требованиям розничной торговли и автоматизированного складского хранения.



#### Твердая упаковка,

в которую упакованы аппараты, снижает брак при перевозке и хранении, а также красиво выглядит и выделяется в торговой точке.



#### Этикетка на групповой коробке

содержит самую необходимую информацию об оборудовании на трех языках. Кроме того указано универсальное наименование оборудования.



## Монтаж

### Место под надпись на лицевой стороне каждого аппарата

дает возможность надписать на каждом аппарате информацию о защищаемой цепи.



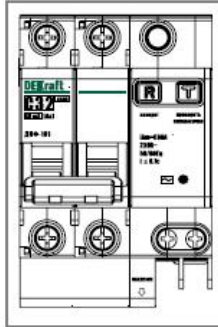
### Подключается быстрее и проще, чем автомат в паре с УЗО —

при тех же функциях монтаж одного дифавтомата осуществляется быстрее, чем монтаж последовательно устанавливаемых автоматического выключателя и УЗО.



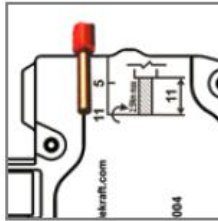
### Четкая маркировка с крупными буквами

ускоряет монтаж и упрощает дальнейшее использование устройств. Все основные характеристики расположены максимально удобно и заметно. На каждом аппарате нового поколения указан его заказной референс.



### Качество монтажа

достигается при условии правильного снятия изоляции. На корпусе аппарата нанесена специальная маркировка, которая позволяет легко и правильно снять изоляцию. Необходимо только приложить провод к маркировке и снять изоляцию.



## Использование

### Три вида защиты —

от токов короткого замыкания, токов перегрузки и токов утечки означает, что этот аппарат обеспечивает самую полную защиту электрической цепи и не требует дополнительного использования УЗО или автоматического выключателя.



### Цена гораздо ниже, чем при покупке УЗО и автоматического выключателя

в силу использования электронной схемы. Это позволило сделать дифференциальные автоматы дешевле, чем выполняющие те же функции УЗО и автоматические выключатели. Дифавтоматы делают возможным полную защиту всех цепей даже тех потребителей, которые раньше не могли позволить себе купить сравнительно дорогостоящее УЗО.



### Быстрая проверка работоспособности аппарата кнопкой "ТЕСТ"

без вызова электрика. Проверить, работает ли устройство, просто — нажмите желтую кнопку "ТЕСТ" на корпусе. Это необходимо делать ежемесячно!



### Индикация срабатывания от утечки тока

выражается в выступившей из аппарата кнопке "Возврат". Всегда можно определить, что причиной отключения аппаратом цепи послужила именно утечка тока. Аппараты поступают с завода с выступившей кнопкой "Возврат" — это следствие заводской проверки 100% выпускаемых дифавтоматов на срабатывание в результате токов утечки.



Характеристики	ДИФ-101 S селективный
Соответствие стандартам	ТР ТС 004/2011, ТР ТС 020/2011, ГОСТ IEC 61009-1-2014, ГОСТ Р 51329-2013 (IEC 61543-95)
Число полюсов, P	2, 4
Ряд номинальных токов In, А	25, 32, 40, 50, 63
Ряд номинальных отключающих дифференциальных токов IΔn, mA	100, 300
Время отключения при номинальном дифференциальном токе, с	0,13 – 0,5
Номинальная частота сети переменного тока, Гц	50/60
Номинальная отключающая способность Icn, А	6 000
Рабочая отключающая способность Ics, А	6 000
Кривая отключения	C
Механическая износостойкость, циклов В-О, не менее	10 000
Коммутационная износостойкость, циклов В-О, не менее	4 000
Условия эксплуатации	УХЛ4
Степень защиты	IP20 открытый аппарат / IP40 аппарат в корпусе
Максимальное сечение подключаемого провода, мм <sup>2</sup>	25
Усилие затяжки клеммных зажимов, Н·м	2,0
Предельное усилие затяжки клеммных зажимов, Н·м	3,0

Структура условного обозначения

**ДИФ101-2P-016A-030-C**

серия			ток утечки, mA
	число полюсов	номинальный ток	кривая отключения

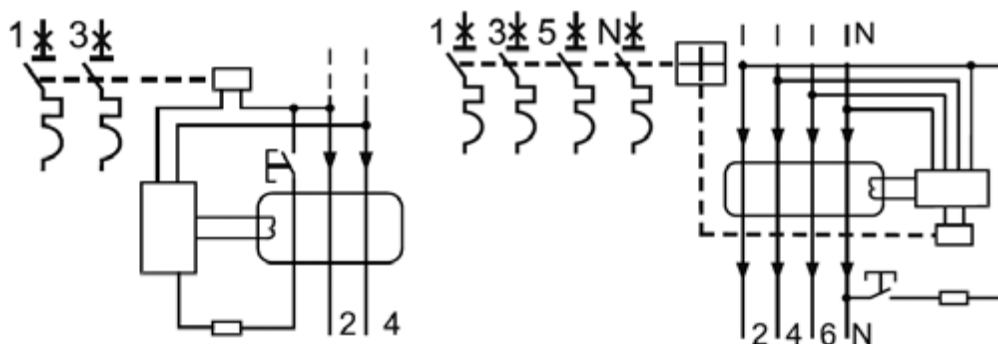


Полный ассортимент

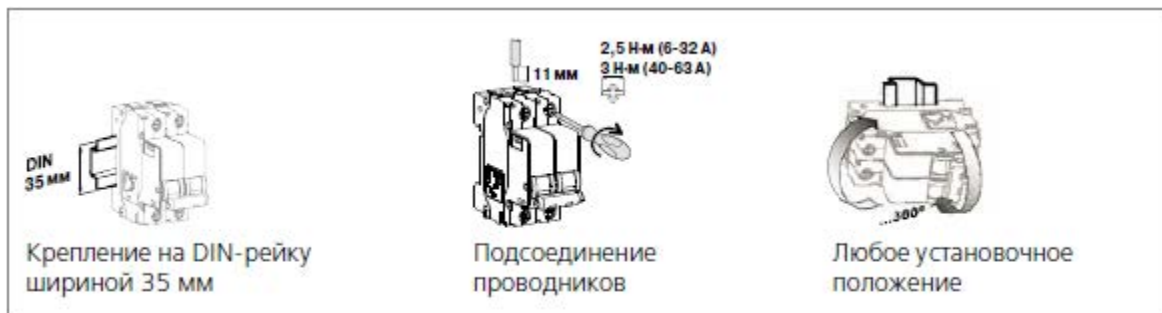
Внешний вид	Ток утечки	Наименование	Модели
	100	ДИФ101-2Р-025А-100-С-С	<a href="#">15300DEK</a>
		ДИФ101-2Р-032А-100-С-С	<a href="#">15301DEK</a>
		ДИФ101-2Р-040А-100-С-С	<a href="#">15302DEK</a>
		ДИФ101-2Р-050А-100-С-С	<a href="#">15303DEK</a>
		ДИФ101-2Р-063А-100-С-С	<a href="#">15304DEK</a>
	300	ДИФ101-2Р-025А-300-С-С	<a href="#">15305DEK</a>
		ДИФ101-2Р-032А-300-С-С	<a href="#">15306DEK</a>
		ДИФ101-2Р-040А-300-С-С	<a href="#">15307DEK</a>
		ДИФ101-2Р-050А-300-С-С	<a href="#">15308DEK</a>
		ДИФ101-2Р-063А-300-С-С	<a href="#">15309DEK</a>
	100	ДИФ101-4Р-025А-100-С-С	<a href="#">15310DEK</a>
		ДИФ101-4Р-032А-100-С-С	<a href="#">15311DEK</a>
		ДИФ101-4Р-040А-100-С-С	<a href="#">15312DEK</a>
		ДИФ101-4Р-050А-100-С-С	<a href="#">15313DEK</a>
		ДИФ101-4Р-063А-100-С-С	<a href="#">15314DEK</a>
	300	ДИФ101-4Р-025А-300-С-С	<a href="#">15315DEK</a>
		ДИФ101-4Р-032А-300-С-С	<a href="#">15316DEK</a>
		ДИФ101-4Р-040А-300-С-С	<a href="#">15317DEK</a>
		ДИФ101-4Р-050А-300-С-С	<a href="#">15318DEK</a>
		ДИФ101-4Р-063А-300-С-С	<a href="#">15319DEK</a>

## Технический раздел

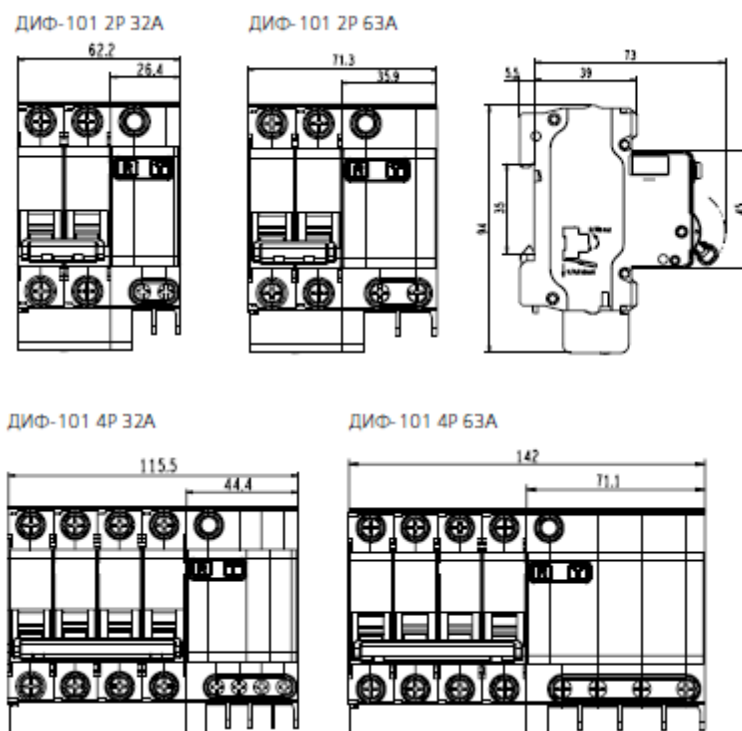
### Электрические схемы



## Установка



## Габаритный размеры



## Время-токовые характеристики

