



АВДТ со встроенной защитой от сверхтоков серии ДИФ-101



Сертификат соответствия требованиям технического регламента Таможенного Союза выдан ООО «ЦЕНТР ПО СЕРТИФИКАЦИИ, СТАНДАРТИЗАЦИИ И СИСТЕМАМ КАЧЕСТВА ЭЛЕКТРОМАШИНОСТРОИТЕЛЬНОЙ ПРОДУКЦИИ» (ООО «Элмаш»), основанном в 1986г. в качестве государственного центра по испытаниям электрических машин в составе института «ВНИИСМИ». ООО «Элмаш» имеет международное признание в качестве испытательной лаборатории с 1995 года и является одним из самых авторитетных центров России в области испытаний и сертификации электрооборудования. В этом центре оформляют свои сертификаты также такие компании как Schneider Electric, ABB и Legrand.



TÜV Rheinland Group — международный концерн, существующий с 1872 года. Штаб-квартира компании расположена в Кёльне. На сегодняшний день компания имеет около 500 представительств в 61 стране мира. TÜV Rheinland Group работает по 32 направлениям коммерческой деятельности в рамках пяти подразделений, проверяет оборудование, товары и услуги, осуществляет технический надзор за проектами.

Маркировка



Номинальный ток — величина тока в амперах (А), который аппарат может проводить в продолжительном режиме работы.





Число полюсов — для ДИФ-101 существует два варианта исполнения — 2P для использования в однофазных сетях и 4P для трехфазных сетей. ДИФ-102 исполнен в виде 1+N и разрывает только фазный проводник и нейтраль.



Номинальное напряжение — напряжение переменного тока (знак ~), при котором аппарат работает в нормальных условиях.



Класс — либо АС —  либо А . Аппараты класса АС защищают только от синусоидальных переменных токов утечки, класса А — как от синусоидальных, так и от пульсирующих постоянных токов утечки. Они возникают в цепи, где есть электронная техника — компьютеры, телевизоры, DVD-плееры — т.к. эти приборы обладают импульсными источниками питания.



Номинальная отключающая способность — максимальный ток короткого замыкания, который данный автомат способен отключить и остаться в работоспособном состоянии.



Ток утечки — это величина тока в миллиамперах (мА), при появлении которой в цепи дифавтомат ее отключает. Т.е. чем этот параметр меньше, тем аппарат чувствительнее. Дифавтоматы на 10 и 30мА служат для защиты человека от поражения электрическим током, а модели с током утечки 100 и 300 мА защищают от пожара при утечках тока.



Кривая отключения — отражает порог срабатывания при защите от короткого замыкания.

Кривая В — автомат срабатывает при появлении в цепи тока в 3-5 раз больше номинального (т.е. автомат на 16А отключит цепь при токе 48-80А). Применяются для защиты цепей большой протяженности.

Кривая С — ток в цепи в 5-10 раз больше номинального (т.е. автомат на 16А отключит цепь при токе 80-160А). Применяются для стандартной защиты цепей розеток и освещения.

Кривая D — ток в цепи в 10-14 раз больше номинального (т.е. автомат на 16А отключит цепь при токе 160-224А). Применяются для защиты двигателей, трансформаторов и пр.

Время срабатывания селективных АВДТ больше времени срабатывания, последовательно подключенного к нему нижестоящего АВДТ для всего диапазона токов, тем самым обеспечивая полную селективность.



Сфера применения

Выключатели автоматического дифференциального тока со встроенной защитой от сверхтоков сочетают функции автоматического выключателя и ВДТ без встроенной защиты от сверхтоков и обеспечивают три вида защиты – от короткого замыкания, перегрузки и возникновения утечки тока (в частности, вследствие прикосновения человека к токоведущим частям).

Конструктивно представляют собой автоматический выключатель с присоединенным к нему электронным блоком дифференциальной защиты.

Принцип действия

Аппарат ДИФ-101 является АВДТ со встроенной защитой от сверхтоков одно- и трехфазных сетей. При этом неважно, какое по какой причине сработал аппарат, – цепь все равно разрывается.

При срабатывании дифференциального автомата от утечки тока выступает кнопка "Возврат", которая, таким образом, указывает отключения цепи – именно утечку, а не перегрузку или короткое замыкание.

Аппарат не даст возможности взвести его повторно, если предварительно не была нажата выступившая кнопка "Возврат".

Преимущества

Транспортировка и хранение

Защитная пленка

Защитная пленка на каждой групповой упаковке.



Штрих-коды и каталожные номера

на каждом аппарате, групповой, транспортной коробке делают продукт идеально простым в транспортировке и максимально приспособленным к требованиям розничной торговли и автоматизированного складского хранения.



Твердая упаковка,

в которую упакованы аппараты, снижает брак при перевозке и хранении, а также красиво выглядит и выделяется в торговой точке.



Этикетка на групповой коробке

содержит самую необходимую информацию об оборудовании на трех языках. Кроме того указано универсальное наименование оборудования.



Монтаж

Место под надпись на лицевой стороне каждого аппарата

дает возможность надписать на каждом аппарате информацию о защищаемой цепи.



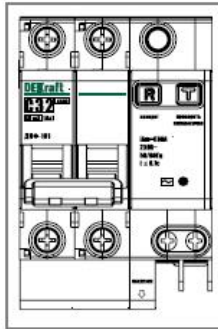
Подключается быстрее и проще, чем автомат в паре с УЗО —

при тех же функциях монтаж одного дифавтомата осуществляется быстрее, чем монтаж последовательно устанавливаемых автоматического выключателя и УЗО.



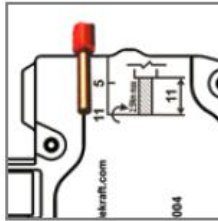
Четкая маркировка с крупными буквами

ускоряет монтаж и упрощает дальнейшее использование устройств. Все основные характеристики расположены максимально удобно и заметно. На каждом аппарате нового поколения указан его заказной референс.



Качество монтажа

достигается при условии правильного снятия изоляции. На корпусе аппарата нанесена специальная маркировка, которая позволяет легко и правильно снять изоляцию. Необходимо только приложить провод к маркировке и снять изоляцию.



Использование

Три вида защиты —

от токов короткого замыкания, токов перегрузки и токов утечки означает, что этот аппарат обеспечивает самую полную защиту электрической цепи и не требует дополнительного использования УЗО или автоматического выключателя.



Цена гораздо ниже, чем при покупке УЗО и автоматического выключателя

в силу использования электронной схемы. Это позволило сделать дифференциальные автоматы дешевле, чем выполняющие те же функции УЗО и автоматические выключатели. Дифавтоматы делают возможным полную защиту всех цепей даже тех потребителей, которые раньше не могли позволить себе купить сравнительно дорогостоящее УЗО.



Быстрая проверка работоспособности аппарата кнопкой "ТЕСТ"

без вызова электрика. Проверить, работает ли устройство, просто — нажмите желтую кнопку "ТЕСТ" на корпусе. Это необходимо делать ежемесячно!



Индикация срабатывания от утечки тока

выражается в выступившей из аппарата кнопке "Возврат". Всегда можно определить, что причиной отключения аппаратом цепи послужила именно утечка тока. Аппараты поступают с завода с выступившей кнопкой "Возврат" — это следствие заводской проверки 100% выпускаемых дифавтоматов на срабатывание в результате токов утечки.



| | |
|---------------------------------------------------------------------|-----------------------------------------------------------------------------------------|
| Характеристики | ДИФ-101 S селективный |
| Соответствие стандартам | ТР ТС 004/2011, ТР ТС 020/2011, ГОСТ IEC 61009-1-2014, ГОСТ Р 51329-2013 (IEC 61543-95) |
| Число полюсов, P | 2, 4 |
| Ряд номинальных токов In, А | 25, 32, 40, 50, 63 |
| Ряд номинальных отключающих дифференциальных токов I Δ n, mA | 100, 300 |
| Время отключения при номинальном дифференциальном токе, с | 0,13 – 0,5 |
| Номинальная частота сети переменного тока, Гц | 50/60 |
| Номинальная отключающая способность I _{сн} , А | 6 000 |
| Рабочая отключающая способность I _{ср} , А | 6 000 |
| Крвая отключения | C |
| Механическая износостойкость, циклов В-О, не менее | 10 000 |
| Коммутационная износостойкость, циклов В-О, не менее | 4 000 |
| Условия эксплуатации | УХЛ4 |
| Степень защиты | IP20 открытый аппарат / IP40 аппарат в корпусе |
| Максимальное сечение подключаемого провода, мм ² | 25 |
| Усилие затяжки клеммных зажимов, Н·м | 2,0 |
| Предельное усилие затяжки клеммных зажимов, Н·м | 3,0 |

Структура условного обозначения

ДИФ101-2P-016A-030-C

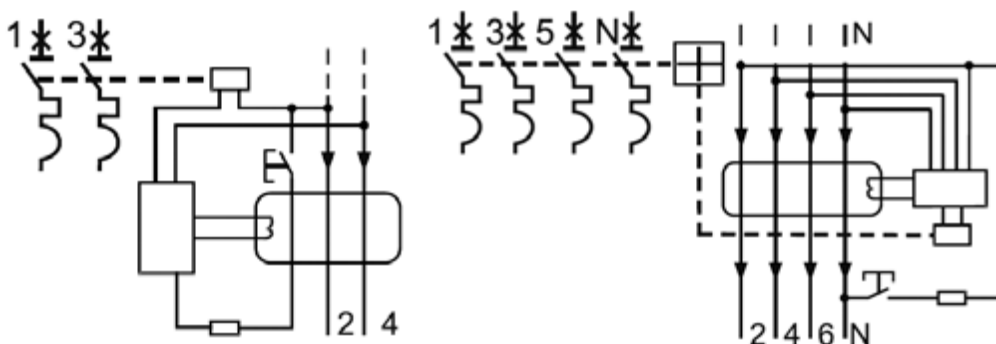


Полный ассортимент

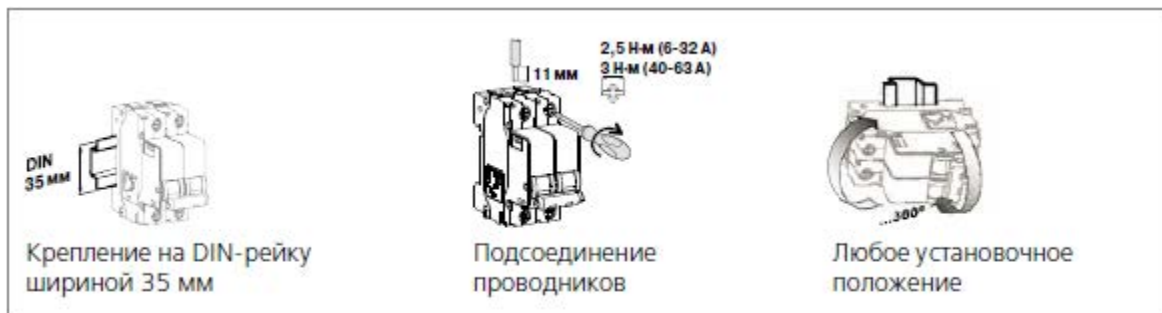
| Внешний вид | Ток утечки | Наименование | Модели |
|-------------|------------|------------------------|--------------------------|
| | 100 | ДИФ101-2Р-025А-100-С-С | 15300DEK |
| | | ДИФ101-2Р-032А-100-С-С | 15301DEK |
| | | ДИФ101-2Р-040А-100-С-С | 15302DEK |
| | | ДИФ101-2Р-050А-100-С-С | 15303DEK |
| | | ДИФ101-2Р-063А-100-С-С | 15304DEK |
| | 300 | ДИФ101-2Р-025А-300-С-С | 15305DEK |
| | | ДИФ101-2Р-032А-300-С-С | 15306DEK |
| | | ДИФ101-2Р-040А-300-С-С | 15307DEK |
| | | ДИФ101-2Р-050А-300-С-С | 15308DEK |
| | | ДИФ101-2Р-063А-300-С-С | 15309DEK |
| | 100 | ДИФ101-4Р-025А-100-С-С | 15310DEK |
| | | ДИФ101-4Р-032А-100-С-С | 15311DEK |
| | | ДИФ101-4Р-040А-100-С-С | 15312DEK |
| | | ДИФ101-4Р-050А-100-С-С | 15313DEK |
| | | ДИФ101-4Р-063А-100-С-С | 15314DEK |
| | 300 | ДИФ101-4Р-025А-300-С-С | 15315DEK |
| | | ДИФ101-4Р-032А-300-С-С | 15316DEK |
| | | ДИФ101-4Р-040А-300-С-С | 15317DEK |
| | | ДИФ101-4Р-050А-300-С-С | 15318DEK |
| | | ДИФ101-4Р-063А-300-С-С | 15319DEK |

Технический раздел

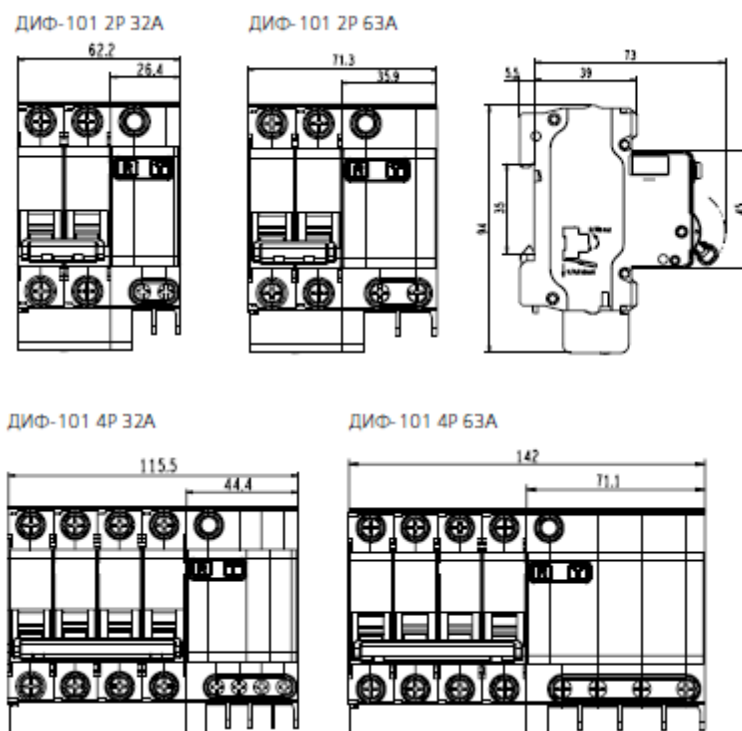
Электрические схемы



Установка



Габаритный размеры



Время-токовые характеристики

