

Выключатели автоматические дифференциального тока со встроенной защитой от сверхтоков ДИФ-103 NEW 4.5 кА



Сертификат соответствия требованиям технического регламента Таможенного Союза выдан ООО «ЦЕНТР ПО СЕРТИФИКАЦИИ, СТАНДАРТИЗАЦИИ И СИСТЕМАМ КАЧЕСТВА ЭЛЕКТРО-МАШИНОСТРОИТЕЛЬНОЙ ПРОДУКЦИИ» (ООО «Элмаш»), основанным в 1986 г. в качестве государственного центра по испытаниям электрических машин в составе института «ВНИИСМИ».

ООО «Элмаш» имеет международное признание в качестве испытательной лаборатории с 1995 г. и является одним из самых авторитетных центров России в области испытаний и сертификации электрооборудования. В этом центре оформляют свои сертификаты также такие компании, как Schneider Electric, ABB и Legrand.

Испытания на соответствие устройства требованиям российского стандарта ГОСТ Р проведены международным центром SEMKO (Швеция). Он был основан в 1925 году и стал основным государственным органом по сертификации в том числе электрооборудования. В настоящее время SEMKO входит в холдинг Intertek, являющийся признанным мировым лидером в сертификации и испытаниях.

Описание продукта

АВДТ (автоматическими выключателями дифференциального тока) сочетают функции автоматического выключателя и УЗО (ВДТ), обеспечивают три вида защиты — от короткого замыкания, перегрузки и возникновения утечки тока (в частности, вследствие прикосновения человека к токоведущим частям).

Конструктивно представляют собой автоматический выключатель с присоединенным к нему электронным блоком дифференциальной защиты.

АВДТ серии ДИФ-103 с отключающей способностью 4,5 кА (есть возможность установки аксессуаров) применяются в однофазных сетях.

При срабатывании дифференциального автомата от утечки тока выступает кнопка «Возврат», которая, таким образом, указывает отключения цепи — именно утечку, а не перегрузку или короткое замыкание.

Аппарат не даст возможности взвести его повторно, если предварительно не была нажата выступившая кнопка «Возврат».

Область применения

АВДТ с отключающей способностью 4,5кА применяются в распределительных, учётно-распределительных, телекоммуникационных щитах и др. в жилищном, гражданском строительстве, сельском хозяйстве, инфраструктуре объектов промышленности.

В серии **ДИФ-103 NEW 4.5 кА** представлены модификации АВДТ от 6 до 63 А с кривыми отключения С и D. Ассортимент стал шире за счет добавления номиналов на 50 и 63 А!

Структура наименования

ДИФ103-4.5кА-1N-025А-030-С


серия	отключающая способность	кол-во полюсов	ном. ток, А	ток утечки, мА	кривая отключения
-------	----------------------------	-------------------	-------------	----------------------	----------------------

Технические характеристики

Серия / Параметр	ДИФ-103
Соответствие стандартам	ТР ТС 004 / 2011, ТР ТС 020 / 2011, ТР ЕАЭС 037 / 2016 ГОСТ IEC 61009-1
Число полюсов, P	1+N
Номинальное рабочее напряжение Ue, В	230
Ряд номинальных токов In, А	6, 10, 16, 20, 25, 32, 40, 50, 63
Номинальный отключающий дифференциальный ток IDn, мА	30
Тип дифференциального расцепителя	АС
Номинальный не отключающий дифференциальный ток IDno, мА	15
Номинальная включающая и отключающая способность IDm, А	3000
Время отключения (срабатывания) при IDn, с	≤0,1
Номинальная частота сети переменного тока, Гц	50/60
Номинальная отключающая способность Icn, А	4 500
Рабочая отключающая способность Ics, А	4 500
Кривая отключения (диапазон токов мгновенного расцепления)	C, D
Механическая износостойкость, циклов В-О, не менее	4 000
Коммутационная износостойкость, циклов В-О, не менее	4 000
Номинальное напряжение по изоляции Ui, В	500
Номинальное импульсное выдерживаемое напряжение Uimp, В	4000
Диапазон рабочих температур, °С	От -40 до +60
Степень защиты	IP 20
Максимальное сечение подключаемого провода, мм ²	25
Усилие затяжки клеммных зажимов, Н·м	2,0
Предельное усилие затяжки клеммных зажимов, Н·м	3,0
Ремонтопригодность	Неремонтопригодный

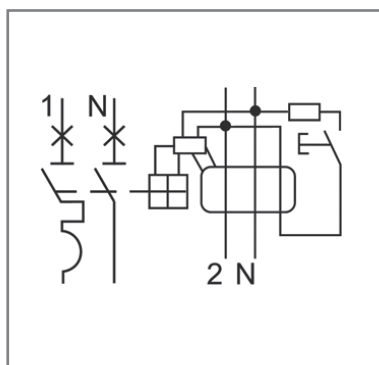


Полный ассортимент

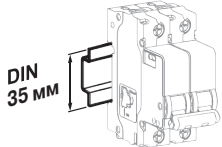
Внешний вид	Кривая отключения	Ток утечки	Наименование	Артикул
	C	30 мА	ДИФ103-4.5кА-1N-006А-030-С	16050DEK
			ДИФ103-4.5кА-1N-010А-030-С	16051DEK
			ДИФ103-4.5кА-1N-016А-030-С	16052DEK
			ДИФ103-4.5кА-1N-020А-030-С	16053DEK
			ДИФ103-4.5кА-1N-025А-030-С	16054DEK
			ДИФ103-4.5кА-1N-032А-030-С	16055DEK
			ДИФ103-4.5кА-1N-040А-030-С	16056DEK
	D		ДИФ103-4.5кА-1N-050А-030-С	16057DEK
			ДИФ103-4.5кА-1N-063А-030-С	16058DEK
			ДИФ103-4.5кА-1N-006А-030-Д	16059DEK
			ДИФ103-4.5кА-1N-010А-030-Д	16060DEK
			ДИФ103-4.5кА-1N-016А-030-Д	16061DEK
			ДИФ103-4.5кА-1N-020А-030-Д	16062DEK
			ДИФ103-4.5кА-1N-025А-030-Д	16063DEK
ДИФ103-4.5кА-1N-032А-030-Д	16064DEK			
ДИФ103-4.5кА-1N-040А-030-Д	16065DEK			
ДИФ103-4.5кА-1N-050А-030-Д	16066DEK			
ДИФ103-4.5кА-1N-063А-030-Д	16067DEK			

Технический раздел

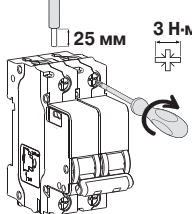
Электрическая схема



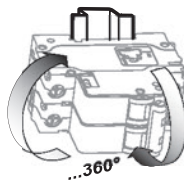
Установка



Крепление на DIN-рейку шириной 35 мм

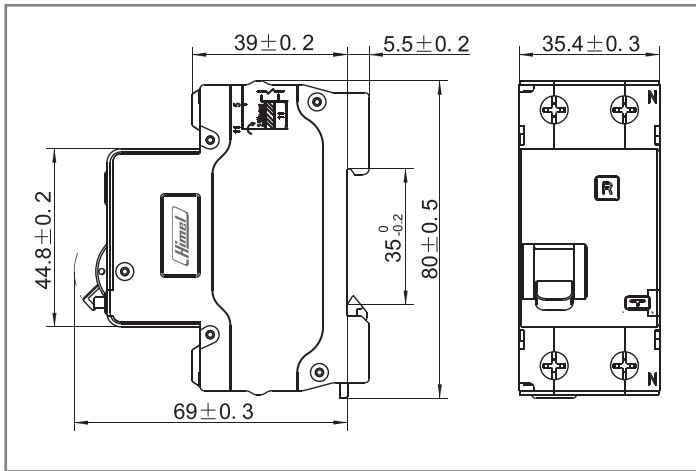


Подсоединение проводников



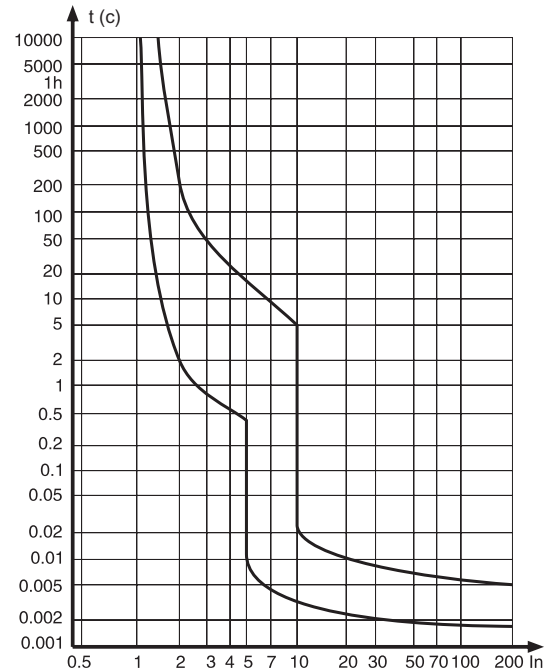
Любое установочное положение

Габаритные размеры (в мм)

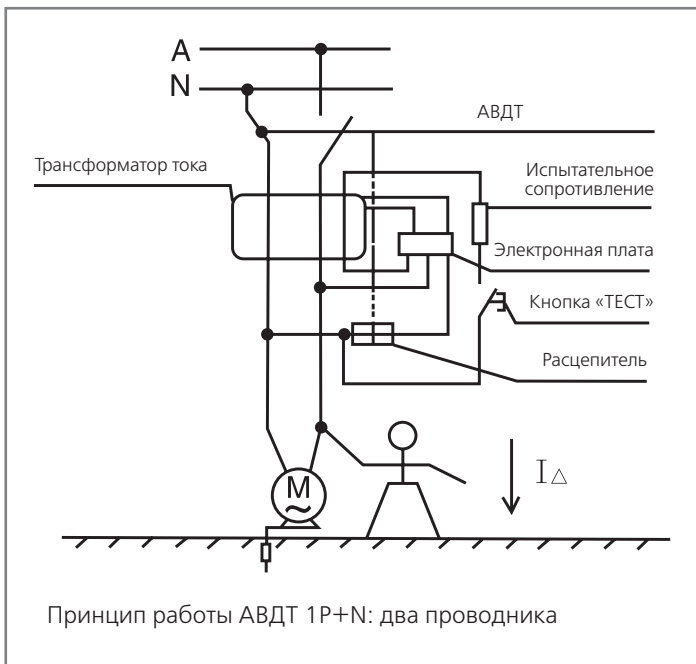


Время-токовые характеристики

Характеристика С



Схемы работы АВДТ



Характеристика D

