



## АВДТ со встроенной защитой от сверхтоков серии ДИФ-103 с отключающей способностью 6 кА



Сертификат соответствия требованиям технического регламента Таможенного Союза выдан органом по сертификации продукции ООО «Элмаш», основанным в 1986г. в качестве государственного центра по испытаниям электрических машин в составе института «ВНИИСМИ».



ООО «Элмаш» имеет международное признание в качестве испытательной лаборатории с 1995г. и является одним из самых авторитетных центров России в области испытаний и сертификации электрооборудования. В этом центре оформляют свои сертификаты также такие компании как Schneider Electric, ABB и Legrand.

### Маркировка

**Номинальный рабочий ток  $I_n$**  — ток, указанный изготовителем с учетом номинального рабочего напряжения, номинальной частоты, номинального режима, категории применения.

**Номинальное напряжение  $U_n$**  — значение напряжения, в сочетании с номинальным рабочим током определяющее его назначение, на которые ориентируются при проведении соответствующих испытаний и установлении категории применения.


**Номинальная частота** — частота тока питания, на которую рассчитан аппарат, которой соответствуют его характеристики.

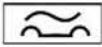
**Номинальная наибольшая отключающая способность  $I_{cn}$**  — это значение предельной наибольшей отключающей способности, указанной для АВДТ изготовителем.

**Номинальная дифференциальная включающая и отключающая способность  $I_{\Delta n}$**  — действующее значение переменной составляющей ожидаемого дифференциального тока, указанное изготовителем, которое АВДТ может включать, проводить и отключать при указанных условиях.

**Номинальный отключающий дифференциальный ток  $I_{\Delta n}$**  — Значение отключающего дифференциального тока, указанное для АВДТ изготовителем, при котором АВДТ должен срабатывать в заданных условиях.

**Тип дифференциального расцепителя** - рабочая характеристика при наличии дифференциальных токов с составляющими постоянного:

- АВДТ типа АС – символ 

- АВДТ типа А - символ 

## Сфера применения

АВДТ со встроенной защитой от сверхтоков обеспечивают следующие виды защиты:

1. От поражения электрическим током при прикосновении к токоведущим частям, находящимся под напряжением или к проводящим частям, которые могут оказаться под напряжением в случае повреждения изоляции;
2. От пожаров, возникающих из-за воспламенения изоляции проводников электроприборов, утечек дифференциального (остаточного) тока на землю, недопустимого нагрева проводников;
3. При перегрузках;
4. При коротких замыканиях. Дополнительно обеспечивают защиту от пожара при сверхтоках и недопустимых токах на землю в электрооборудовании защищаемого участка сети.

Применение АВДТ возможно в этажных, квартирных, распределительных, ВРУ и иных оболочках. Электроустановки с системами заземления TN-S, TN-C-S.

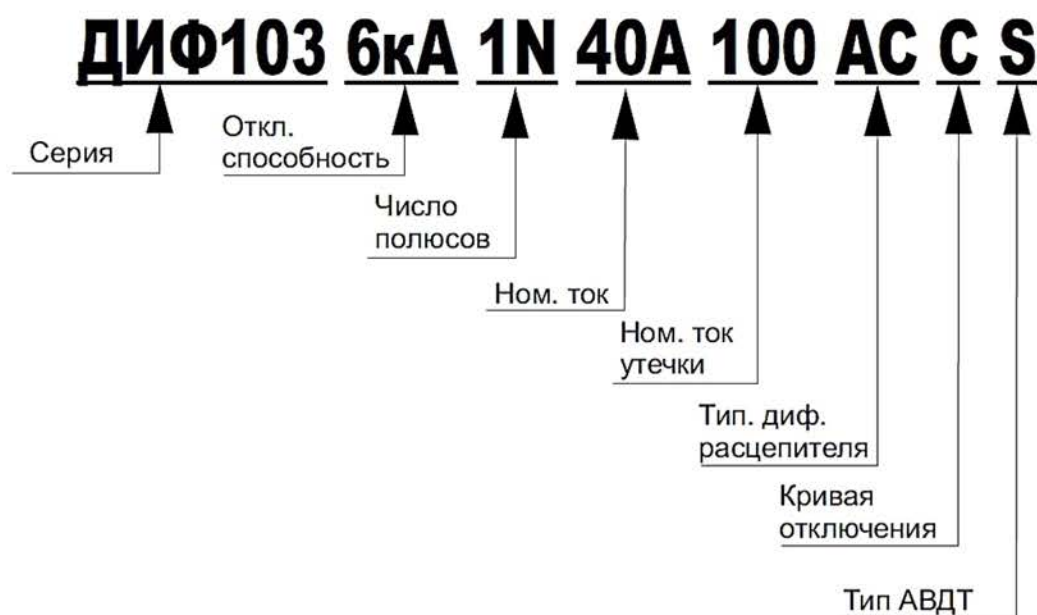
## Принцип действия

Входной сигнал с измерительного трансформатора подается на электронный усилитель, который управляет катушкой. Магнитный сердечник этой катушки механически связан с расцепляющим устройством. При протекании дифференциального тока со значением  $0,5 \cdot I_{\Delta n}$  по проводникам внутри контура дифференциального трансформатора формирует сигнал на отключение. А расцепляющее устройство отключает цепь, тем самым, обесточивая электронный усилитель.

Когда в защищаемой линии возникает перегрузка, ток перегрузки заставляет биметаллическую пластину теплового расцепителя изогнуться. Она, в свою очередь, толкает рычаг, воздействующий на механизм свободного расцепления. Подвижный контакт отходит от неподвижного контакта, осуществляя защиту линии от перегрузки.

При возникновении в защищаемой линии тока короткого замыкания сердечник электромагнитного расцепителя втягивается и тянет за собой рычаг, который воздействует на механизм свободного расцепления. Подвижный контакт отходит от неподвижного, защищая тем самым линию от воздействия токов короткого замыкания.

## Структура условного обозначения



## Технические характеристики АВДТ

Серия / Параметр	ДИФ-103
Количество полюсов	1P+N, 3P+N
Номинальная частота сети, Гц	50
Номинальное напряжение $U_n$ , В	240/415
Ряд номинальных токов $I_n$ , А	6, 10, 16, 20, 25, 32, 40, 50, 63
Кривая отключения	C
Номинальный отключающий дифференциальный ток $I_{\Delta n}$ , mA	10, 30, 100, 300
Номинальный не отключающий дифференциальный ток $I_{\Delta no}$ , mA	$0,5I_{\Delta n}$
Номинальная включающая и отключающая способность $I_{\Delta m}$ , А	500
Ном. наибольшая отключающая способность $I_{sp}$ , кА:	6
Номинальное напряжение по изоляции $U_i$ , В	500
Номинальное импульсное выдерживаемое напряжение $U_{imp}$ , В	4000
Время срабатывания $I_{\Delta n}$ , с	<0,1 (Общий тип), <0,5 (S-тип)
Тип дифференциального расцепителя	A, AC
Электрическая износостойкость, циклов В-О	4000
Механическая износостойкость, циклов В-О	10000
Сечение присоединяемых проводов, мм <sup>2</sup>	25
Предельное усилие затяжки, Н*м	2,0
Ремонтопригодность	Неремонтопригодный

## Полный ассортимент АВДТ

Номинальный ток, А	Ток утечки, мА	Количество полюсов	Модель	
			Тип АС	Тип А
16	10	1P+N	16200DEK	16225DEK
25	10	1P+N	16201DEK	16226DEK
6	30	1P+N	16202DEK	16227DEK
10	30	1P+N	16203DEK	16228DEK
16	30	1P+N	16204DEK	16229DEK
20	30	1P+N	16205DEK	16230DEK
25	30	1P+N	16206DEK	16231DEK
32	30	1P+N	16207DEK	16232DEK
40	30	1P+N	16208DEK	16233DEK
40	100	1P+N	16209DEK	16234DEK
50	100	1P+N	16210DEK	16235DEK
63	100	1P+N	16211DEK	16236DEK
10	30	3P+N	16212DEK	16237DEK
16	30	3P+N	16213DEK	16238DEK
25	30	3P+N	16214DEK	16239DEK
32	30	3P+N	16215DEK	16240DEK
40	30	3P+N	16216DEK	16241DEK
16	100	3P+N	16217DEK	16242DEK
25	100	3P+N	16218DEK	16243DEK
32	100	3P+N	16219DEK	16244DEK
40	100	3P+N	16220DEK	16245DEK
16	300	3P+N	16221DEK	16246DEK
25	300	3P+N	16222DEK	16247DEK
32	300	3P+N	16223DEK	16248DEK
40	300	3P+N	16224DEK	16249DEK

## Схема подключения

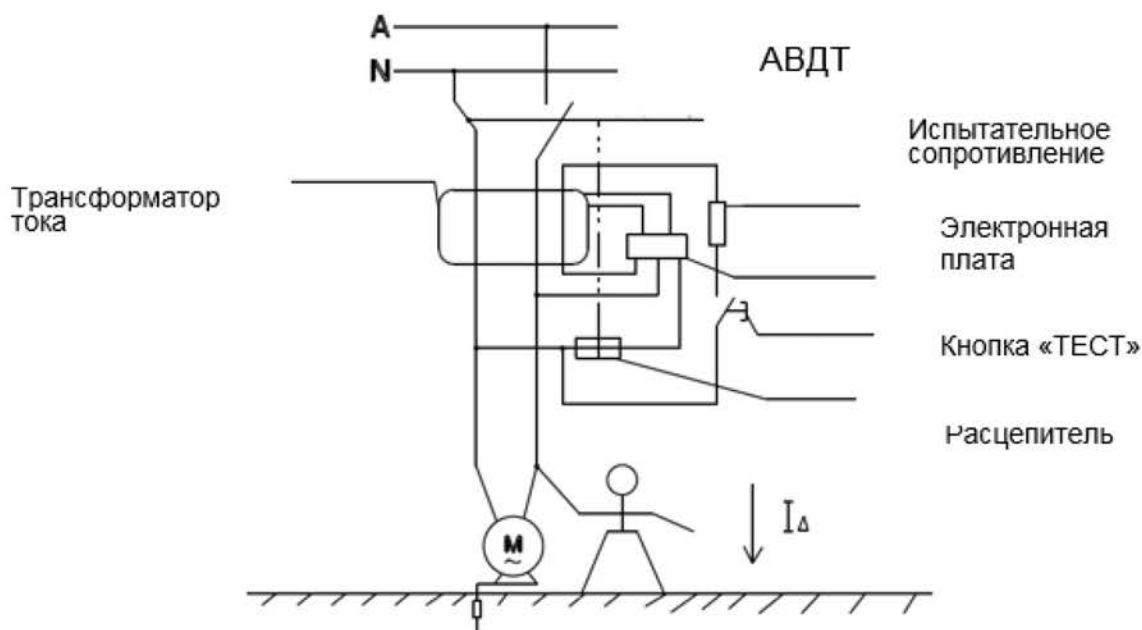


Рис. 1 Аппарат 1P+N: два проводника

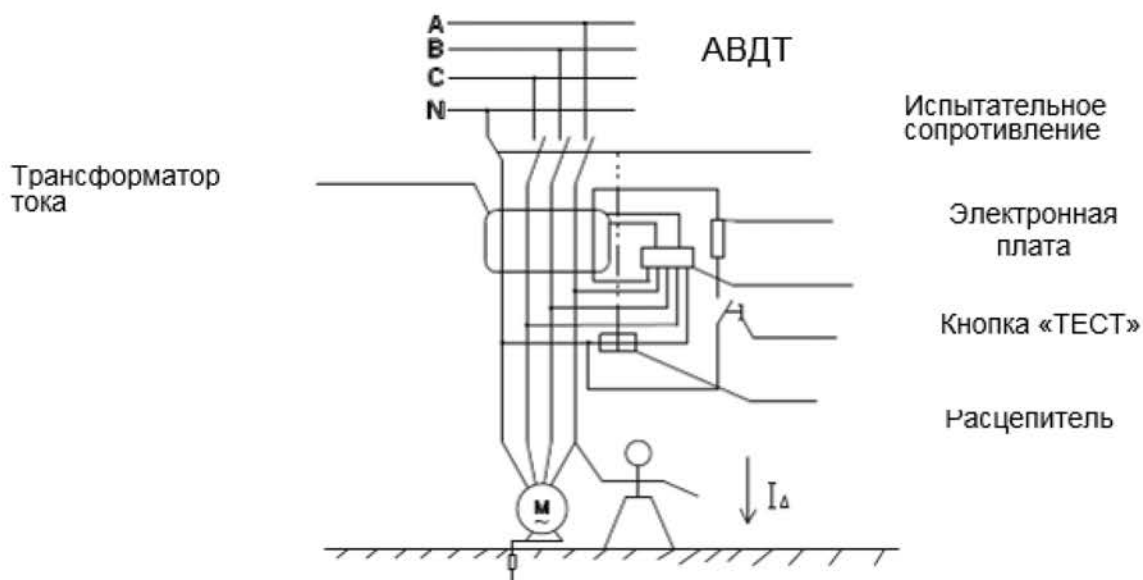
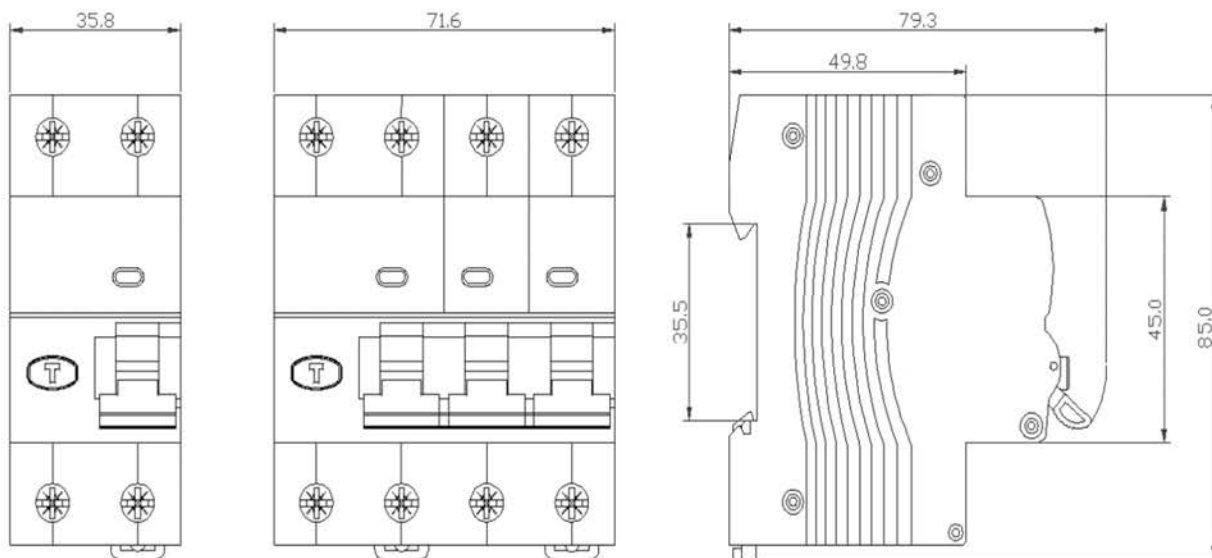


Рис. 2 Аппарат 3P+N: четыре проводника

## Габаритные и установочные размеры



## Время-токовая характеристика

