

ПАСПОРТ ИЗДЕЛИЯ

Светодиодный прожектор серии NFL-02

Код продукта	Мощность, Вт	Цветовая темп., К	Цвет	Световой поток, лм	Сила света, кд (I _{max})	Размеры, мм
NFL-02-50-4K-BL-LED	50	4000	черный	6950	4728	178 x 167 x 48
NFL-02-50-6.5K-BL-LED	50	6500	черный	6950	4728	178 x 167 x 48
NFL-02-100-4K-BL-LED	100	4000	черный	14200	9660	236 x 232 x 60
NFL-02-100-6.5K-BL-LED	100	6500	черный	14200	9660	236 x 232 x 60
NFL-02-150-4K-BL-LED	150	4000	черный	22500	15306	301 x 301 x 68
NFL-02-150-6.5K-BL-LED	150	6500	черный	22500	15306	301 x 301 x 68
NFL-02-200-4K-BL-LED	200	4000	черный	27000	18368	341 x 334 x 76
NFL-02-200-6.5K-BL-LED	200	6500	черный	27000	18368	341 x 334 x 76

Внимание! Перед установкой и использованием светильника внимательно прочитайте инструкцию и сохраняйте ее до конца эксплуатации!

ОБЩИЕ СВЕДЕНИЯ

Пылевлагозащищенные прожекторы серии NFL-02 торговой марки Navigator предназначены для работы в сети переменного тока с номинальным напряжением 230 В (допустимый диапазон входного напряжения 176–264 В) и частотой 50/60 Гц. Качество электроэнергии должно соответствовать ГОСТ 32144-2013. Класс защиты от поражения электрическим током I. Прожектор предназначен для внутреннего и внешнего освещения. Диапазон рабочей температуры -40...+40 °С.

Данная продукция сертифицирована и соответствует требованиям ТР ТС 004/2011 «О безопасности низковольтного оборудования», ТР ТС 020/2011 «Электромагнитная совместимость технических средств».

КОМПЛЕКТ ПОСТАВКИ

Светильник NFL-02, кронштейн, паспорт изделия.

ИНФОРМАЦИЯ ПО БЕЗОПАСНОСТИ

Во избежание ошибок при установке и использовании, обратитесь к квалифицированному электрику.

- Работы по установке и обслуживанию прожектора можно проводить, только убедившись в том, что питание сети отключено.
- Прожектор можно использовать только при наличии защитного заземления.
- При эксплуатации необходимо располагать прожектор и электропроводку вдали от химически активной среды, горючих и легковоспламеняющихся предметов и поверхностей.
- Регулярно проверяйте все электрические соединения и целостность проводки. Запрещено подключение и использование прожектора при поврежденной электропроводке.
- Запрещено производить подключение прожектора проводом с нетермостойкой изоляцией.
- При повреждении корпуса и прочих механических повреждениях, нарушающих целостность, эксплуатировать прожектор запрещено.
- Убедитесь, что все электрические соединения надежно защищены от попадания влаги.
- В случае обнаружения неисправности прибора, во избежание поражения электрическим током, необходимо сразу отключить электропитание и обратиться к квалифицированному электрику для выяснения причин выхода прожектора из строя и замены на исправный прибор.
- При выходе из строя прожектора в течение гарантийного срока, его можно обменять по гарантии в точке продажи. При выходе из строя прожектора после истечения срока службы, утилизировать его согласно пункту об утилизации настоящего паспорта.

ХРАНЕНИЕ И УТИЛИЗАЦИЯ

Хранить в упаковке производителя в помещениях с естественной вентиляцией, при температуре от -25 до +50 °С и относительной влажности не более 80%. Не допускать воздействия влаги.

Транспортировать в упаковке производителя любым видом транспорта, при условии защиты от механических повреждений и непосредственного воздействия атмосферных осадков.

Не утилизировать с бытовыми отходами. О способах утилизации данного продукта узнавайте в местных органах власти.

ПОДГОТОВКА ПРОЖЕКТОРА К РАБОТЕ

- Закрепите светильник на опорной поверхности двумя винтами (Рис. 1). Установочные размеры указаны в таблице.
- Обесточьте сетевой кабель (трехжильный кабель с сечением от 0,5 до 1,0 мм², в комплект не входит).
- Подключите сетевой кабель к светильнику (Рис. 2).
- Обеспечьте защиту электрического соединения от попадания влаги.

СЕРТИФИКАЦИЯ

Товар сертифицирован согласно действующим Техническим Регламентом Таможенного Союза. Информация о сертификации нанесена на индивидуальной упаковке.

ИНФОРМАЦИЯ ОБ ИЗГОТОВИТЕЛЕ

Сделано в России. Изготовитель: ООО «Каскад»

ГАРАНТИЙНЫЕ ОБЯЗАТЕЛЬСТВА

Гарантийный срок службы 60 месяцев с даты покупки светильника, при условии соблюдения правил эксплуатации. Замена вышедшего из строя светильника осуществляется в точке продажи, при наличии кассового чека и данного заполненного паспорта. Дата производства нанесена под лицевой крышкой прожектора в формате КДДММГГХ, где первая буква обозначает код завода-изготовителя, ДД – день, ММ – месяц, ГГ – год, Х – номер бригады (число от 1 до 9).

Код продукта	Дата изготовления (на корпусе)	Дата продажи	Штамп магазина

Производитель оставляет за собой право вносить в конструкцию изделия технические изменения и усовершенствования, не ухудшающие технические характеристики изделия.

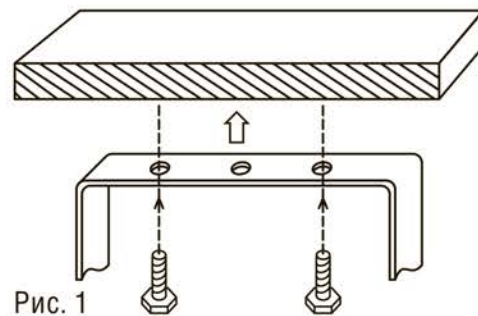


Рис. 1

Мощность	X, мм	L, мм
50 Вт	36	167
100 Вт	45	232,6
150 Вт	60	301,1
200 Вт	70	340,5

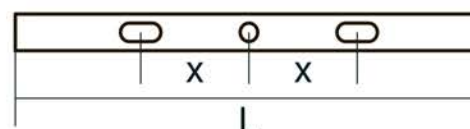


Рис. 2

