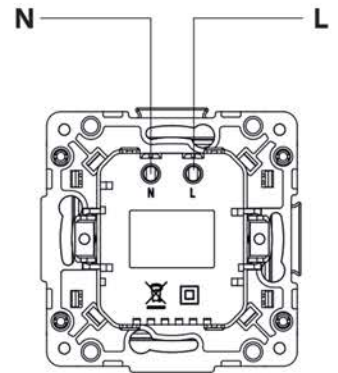


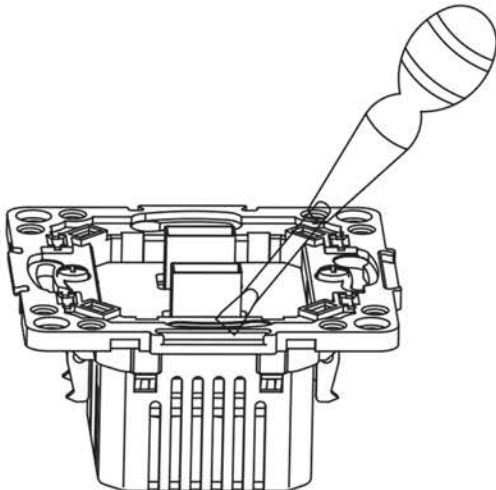
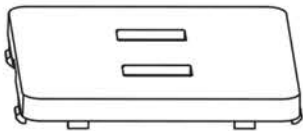
УКАЗАНИЯ по монтажу розетки USB серии «Стокгольм»

2

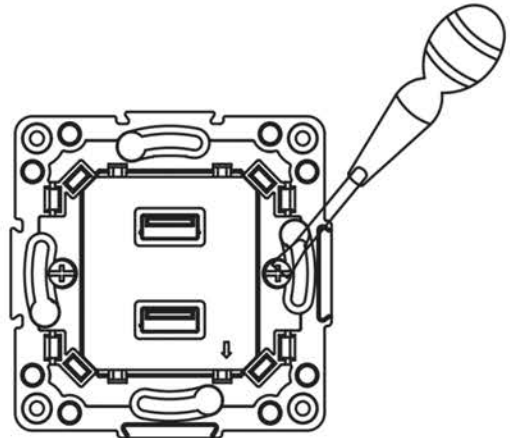
Подсоединить
провода, просунув
концы в пазы
контактных
зажимов.

**1**

Снять лицевую крышку и рамку.

**3**

Установить механизм изделия
в углублении стены, зафиксировать
стопорные винты, затянув их до упора.

**4**

Установить крышку лицевой панели и
рамку.

