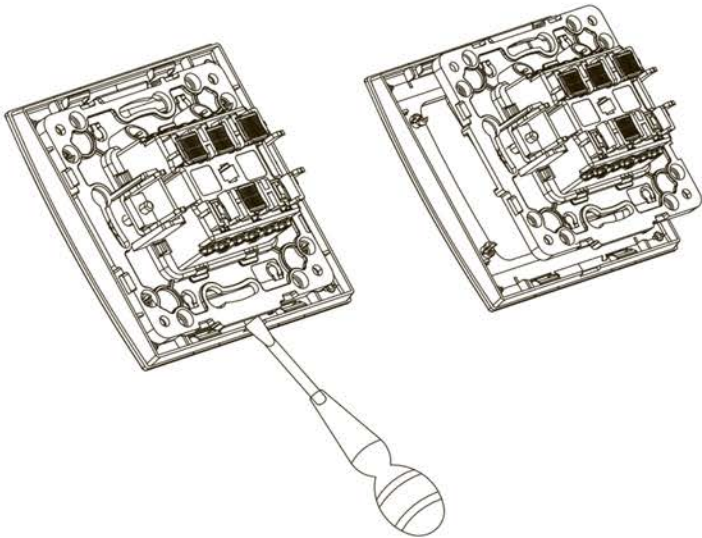
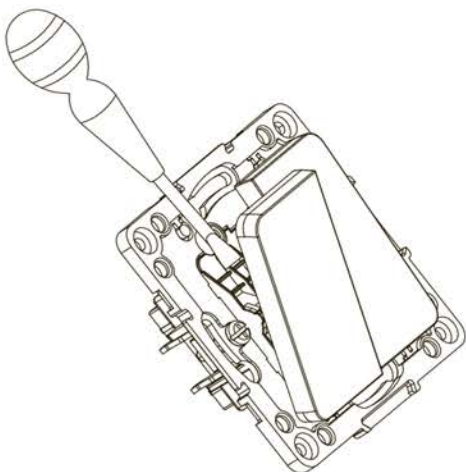


УКАЗАНИЯ по монтажу выключателя одно / двухклавишного серии «Стокгольм»

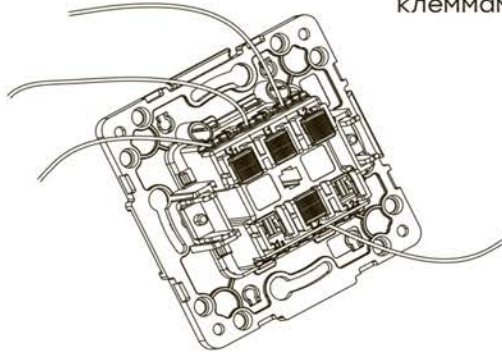
- 1** Отсоединить прижимную рамку, подцепив ее поочередно с двух сторон наконечником плоской отвертки.



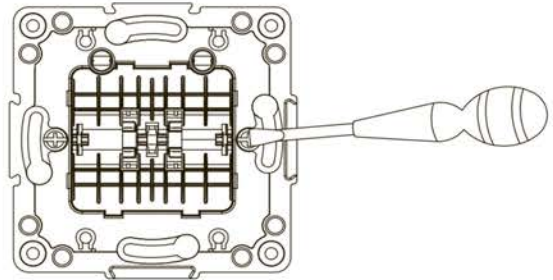
- 2** Снять клавишу, путем ее легкого поднятия наконечником плоской отвертки.



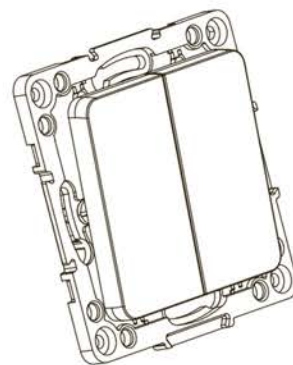
- 3** Подсоединить провода к контактным автоматическим клеммам.



- 4** Установить механизм изделия в углублении стены, зафиксировать стопорные винты, затянув их до упора.



- 5** Собрать изделие в обратном порядке, плотно защелкнув прижимную рамку с корпусом изделия.



- 6** Установить клавишу на место.

