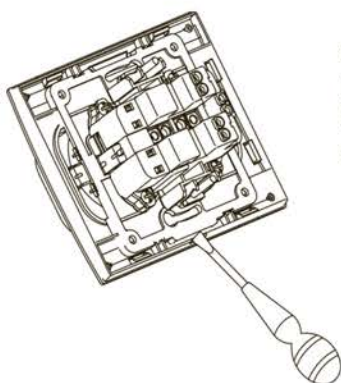


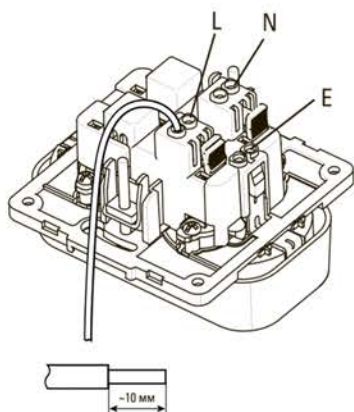
УКАЗАНИЯ по монтажу розетки одно / двухместной серии «Стокгольм»

1

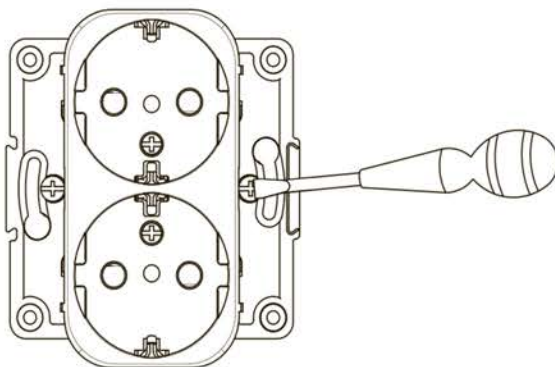
Отсоединить
переднюю панель
при помощи
отвертки.

2

Подсоединить провода, просунув
зачищенные концы в пазы контактных
автоматических зажимов. При наличии
у изделия заземляющего провода,
подсоединить его к соответствующему
контакту.

**3**

Установить механизм изделия в углублении
стены, зафиксировать стопорные винты,
затянув их до упора.

**4**

Установить переднюю панель на место.

