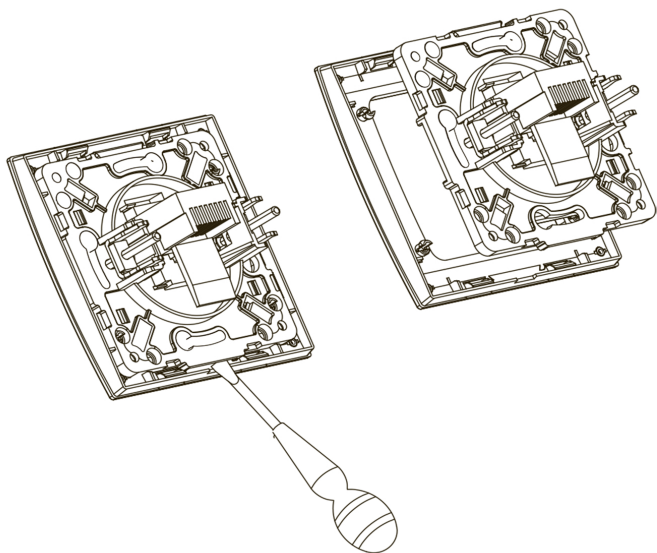




## УКАЗАНИЯ по монтажу розетки компьютерной / телефонной серии «Стокгольм»

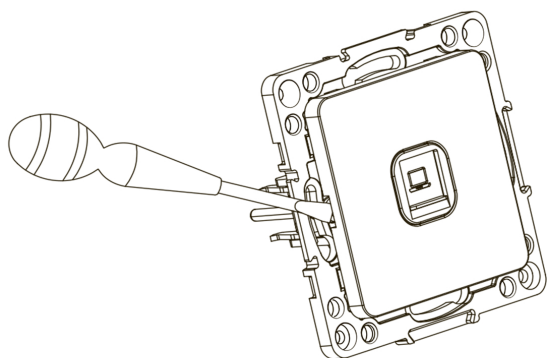
1

Отсоединить крышку и декоративную рамку от корпуса розетки, поддев наконечником плоской отвертки.



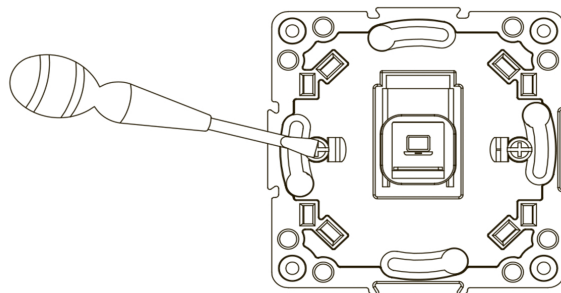
2

Отсоединить разъем розетки от корпуса отведением защелок разъемов на лицевой стороне, и вдавливания их во внутрь.

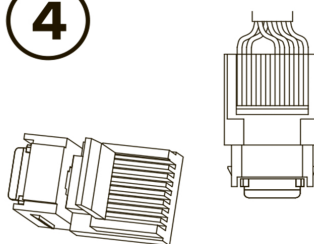


3

Подсоединить зачищенные телефонные провода к клеммной колодке, подсоединить провода интернет-кабеля используя специальный нож.



4



Установить разъемы розетки в пазы ее корпуса и защелкнуть их.

5

Установить механизм изделия в углубления стены, зафиксировать стопорные и крепежные винты на корпусе изделия, затянув их до упора. Установить декоративную рамку и крышку на место.

