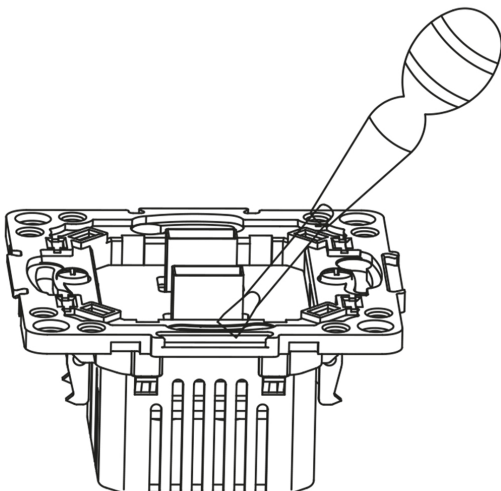
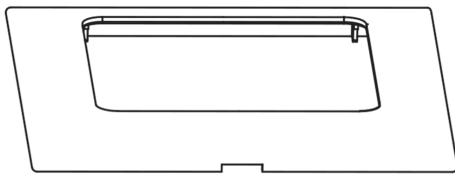


УКАЗАНИЯ

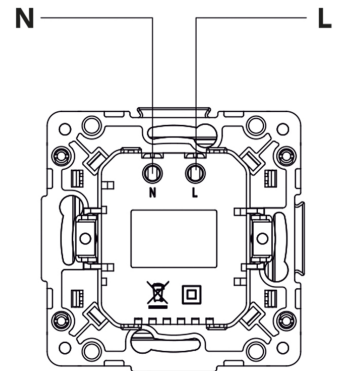
по монтажу розетки USB серии «Стокгольм»

1

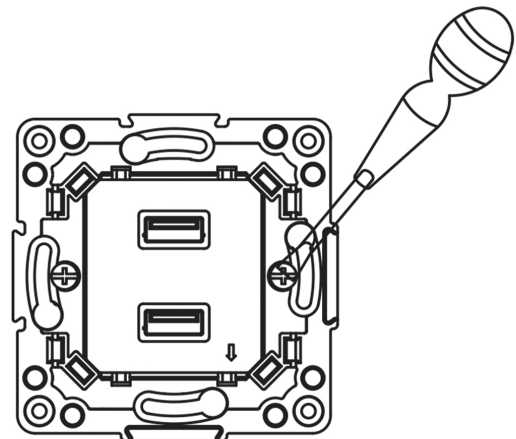
Снять лицевую крышку и рамку.

**2**

Подсоединить провода, просунув концы в пазы контактных зажимов.

**3**

Установить механизм изделия в углублении стены, зафиксировать стопорные винты, затянув их до упора.

**4**

Установить крышку лицевой панели и рамку.

