

Серия «Стокгольм» EKF PROxima



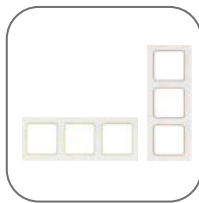
Серия «Стокгольм» это новое слово в дизайне электроустановочных изделий. Вы по достоинству оцените уровень комфорта и тактильные ощущения, при управлении светом и при подключении электроприборов у вас дома. Скандинавский дизайн надежно стал ассоциироваться с лаконичностью, но при этом с максимальной функциональностью и удобством пользования. Эти же принципы мы учитывали при разработке серии «Стокгольм». Никаких броских цветных пятен, лишь тонкие линии в цвет Вашего интерьера на белом матовом фоне. Для самых изысканных интерьеров мы предлагаем серию Стокгольм в черном цвете с использованием рамок из натурального металла. Механизмы серии Стокгольм используют автоматические клеммы для удобства подключения проводников. Устанавливать механизмы в ряд стало еще проще благодаря технологии мозаичной стыковки суппортов, а универсальные рамки позволяют размещать механизмы и вертикально, и горизонтально.



Основание из пластика, не поддерживающего горение



Уникальная стыковка суппортов



Универсальные симметричные рамки

| Изображение | Наименование | Габаритные размеры | Напряжение, В | Ном. ток, А | Масса нетто, кг | Схематическое изображение | Схема подключения | Артикул |
|-------------|--|--------------------|---------------|-------------|-----------------|---------------------------|-------------------|--------------|
| | Выключатель 1-кл. 10А белый EKF | Рис. 1 | 230 | 10 | 0,0465 | | | EXV10-021-10 |
| | Выключатель 2-кл. 10А белый EKF | Рис. 2 | | | | | | EXV10-023-10 |
| | Розетка 1-местная с/з 16А белая с защ. штор. EKF | Рис. 3 | | | 0,0451 | | | EXR16-028-10 |
| | Механизм выключателя 1-кл. 10А белый EKF | Рис. 4 | | | 0,0451 | | | EYV10-121-10 |
| | Механизм выключателя 1-кл. 10А черный EKF | | | | | | | EZV10-021-10 |
| | Механизм выключателя 1-кл. проходного 10А белый EKF | | | | | | | EYV10-025-10 |
| | Механизм выключателя 1-кл. проходного 10А черный EKF | | | | | | | EZV10-025-10 |
| | Механизм выключателя 2-кл. 10А белый EKF | | | | | | | EYV10-123-10 |
| | Механизм выключателя 2-кл. 10А черный EKF | | | | | EZV10-023-10 | | |
| | Механизм выключателя 2-кл. проходного 10А белый EKF | | | | | EYV10-027-10 | | |
| | Механизм выключателя 2-кл. проходного 10А черный EKF | | | | | EZV10-027-10 | | |

| Изображение | Наименование | Габаритные размеры | Напряжение, В | Ном. ток, А | Масса нетто, кг | Схематическое изображение | Схема подключения | Артикул | |
|-------------|---|--------------------|---------------|-------------|-----------------|---------------------------|-------------------|-------------------|--------------|
| | Механизм розетки 1-местной б/з 10 А белый с защ. штор. ЕКФ | Рис. 5 | 230 | 10 | 0,0451 | | | EYR10-022-10 | |
| | Механизм розетки 1-местной б/з 10 А черный с защ. штор. ЕКФ | | | | | | | EZR10-022-10 | |
| | Механизм розетки 1-местной с/з 16А белый с защ. штор. ЕКФ | Рис. 5 | | | | 0,0451 | | | EYR16-028-10 |
| | Механизм розетки 1-местной с/з 16А черный с защ. штор. ЕКФ | | | | | | | | EZR16-028-10 |
| | Механизм розетки Phone 1-местной белый ЕКФ | Рис. 8 | | | | | | EYT01-034-10 | |
| | Механизм розетки Phone 1-местной черный ЕКФ | | | | | | | EZT01-034-10 | |
| | Механизм розетки RJ-45 1-местной белый ЕКФ | Рис. 9 | | | | | | EYK01-035-10 | |
| | Механизм розетки RJ-45 1-местной черный ЕКФ | | | | | | | EZK01-035-10 | |
| | Механизм розетки TV 1-местной 750м 5-862МГц белый ЕКФ | Рис. 6 | | | | | | EYA00-027-10 | |
| | Механизм розетки TV 1-местной 750м 5-862МГц черной ЕКФ | | | | | | | EZA00-027-10 | |
| | Механизм розетки USB 2-местной 2,1А белый ЕКФ | Рис. 7 | | | | | | EYR16-028-10-2USB | |
| | Механизм розетки USB 2-местной 2,1А черный ЕКФ | | | | | | | EZR16-028-10-2USB | |
| | Механизм розетки с 2USB type-A + type-C белый ЕКФ | Рис. 7 | | | EYR-2USB-type-C | | | | |
| | Механизм розетки с 2USB type-A + type-C черный ЕКФ | | | | EZR-2USB-type-C | | | | |
| | Механизм светорегулятора 600W 220В белый ЕКФ | Рис. 10 | | | EYD06-101-10 | | | | |
| | Механизм светорегулятора 600W 220В черный ЕКФ | | | | EZD06-101-10 | | | | |
| | Механизм розетки 2-местной б/з 10А белый с защ. штор. ЕКФ | Рис. 12 | 0,073 | | | EYR10-102-10 | | | |
| | Механизм розетки 2-местной с/з 16А белый с защ. штор. ЕКФ | | 0,073 | | | EYR16-128-10 | | | |
| | Розетка 2-местная б/з 10А белая с защ. штор. ЕКФ | Рис. 11 | 0,0745 | | | EXR10-102-10 | | | |
| | Розетка 2-местная с/з 16А белая с защ. штор. ЕКФ | | | | | EXR16-128-10 | | | |

| Изображение | Наименование | Габариты (ВxШ), мм | Масса нетто, кг | Артикул | | | | | |
|-------------|-----------------|--------------------|-----------------|------------------|--------------|--------------|--------------|--------------|----------------------|
| | | | | Цвет линии рамки | | | | | |
| | | | | Белый | Зеленый | Красный | Черный | Шампань | Металлическая черная |
| | Рамка 1-местная | 82x82x8 | 0,014 | EXM-G-302-10 | EXM-G-302-20 | EXM-G-304-20 | EXM-G-304-10 | EYM-G-302-10 | EZM-G-302-10 |
| | Рамка 2-местная | 82x100x8 | 0,025 | EXM-G-303-10 | EXM-G-303-20 | EXM-G-305-20 | EXM-G-305-10 | EYM-G-303-10 | EZM-G-303-10 |

| Изображение | Наименование | Габариты (ВxШ), мм | Масса нетто, кг | Артикул | | | | | |
|-------------|-----------------------------|--------------------|-----------------|------------------|--------------|--------------|--------------|--------------|----------------------|
| | | | | Цвет линии рамки | | | | | |
| | | | | Белый | Зеленый | Красный | Черный | Шампань | Металлическая черная |
| | Рамка 3-местная | 22,4x8,1x0,6 | 0,034 | EZM-G-302-20 | EAM-G-302-10 | EAM-G-304-10 | EZM-G-304-20 | EAM-G-302-20 | EZM-G-304-10 |
| | Рамка 4-местная | 29x8,1x0,6 | 0,045 | EZM-G-303-20 | EAM-G-303-10 | EAM-G-305-10 | EZM-G-305-20 | EAM-G-303-20 | EZM-G-305-10 |
| | Рамка для розетки 2-местная | 82x100x8 | 0,025 | EYM-G-304-10 | EYM-G-302-20 | EYM-G-304-20 | EYM-G-303-20 | EYM-G-305-20 | - |

*Рамки совместимы только с механизмами данной серии.

ТЕХНИЧЕСКИЕ ХАРАКТЕРИСТИКИ

| Параметры | Значения | |
|---------------------------|-------------------|---------|
| | выключатели | розетки |
| Способ монтажа | Скрытая установка | |
| Цвет | Белый, черный | |
| Материал корпуса | Поликарбонат | |
| Материал основания | Негорючий пластик | |
| Степень защиты | IP 20 | |
| Номинальный ток, А | 10 | 10, 16 |
| Степень защиты | IP20 | |
| Номинальное напряжение, В | 230 | |

Габаритные и установочные размеры

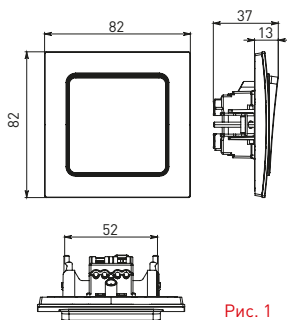


Рис. 1

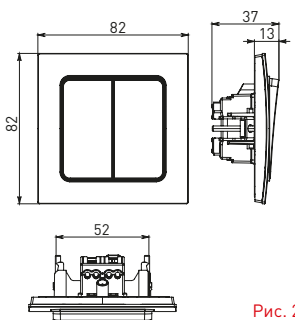


Рис. 2

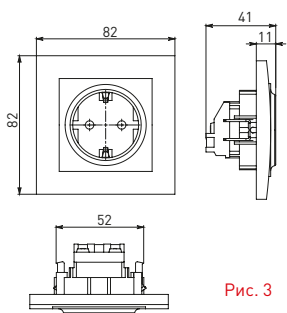


Рис. 3

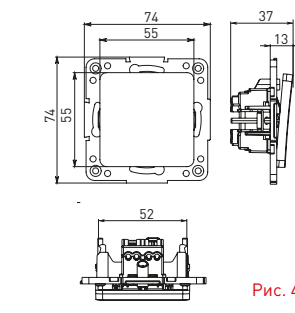


Рис. 4

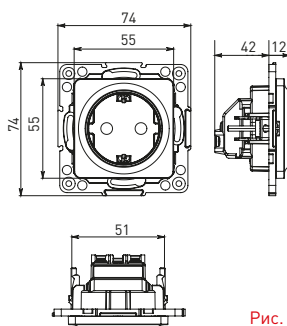


Рис. 5

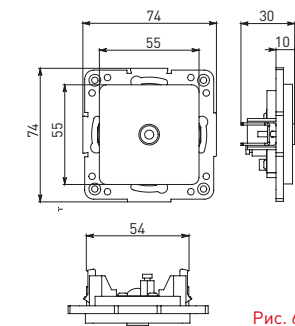


Рис. 6

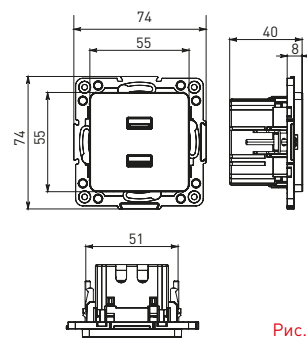


Рис. 7

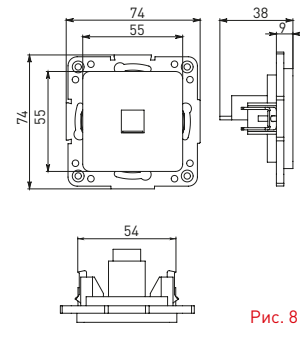


Рис. 8

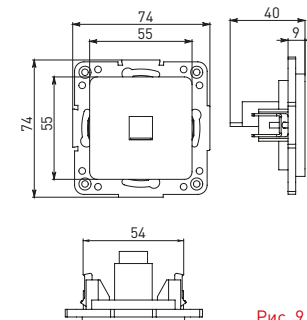


Рис. 9

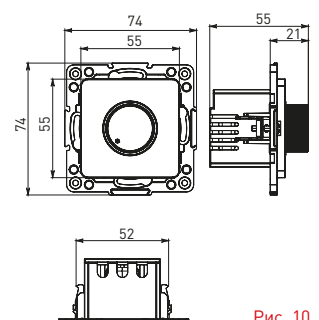


Рис. 10

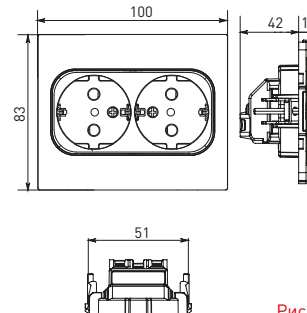


Рис. 11

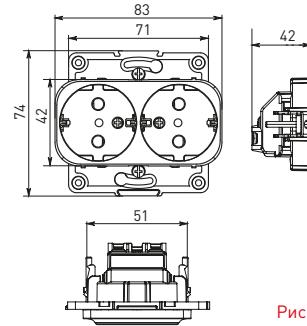


Рис. 12