

Серия «Стокгольм» EKF PROxima



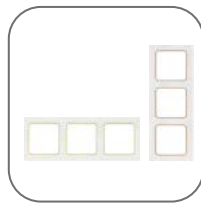
Серия «Стокгольм» это новое слово в дизайне электроустановочных изделий. Вы по достоинству оцените уровень комфорта и тактильные ощущения, при управлении светом и при подключении электроприборов у вас дома. Скандинавский дизайн надежно стал ассоциироваться с лаконичностью, но при этом с максимальной функциональностью и удобством пользования. Эти же принципы мы учитывали при разработке серии «Стокгольм». Никаких броских цветных пятен, лишь тонкие линии в цвет Вашего интерьера на белом матовом фоне. Для самых изысканных интерьеров мы предлагаем серию Стокгольм в черном цвете с использованием рамок из натурального металла. Механизмы серии Стокгольм используют автоматические клеммы для удобства подключения проводников. Устанавливать механизмы в ряд стало еще проще благодаря технологии мозаичной стыковки суппортов, а универсальные рамки позволяют размещать механизмы и вертикально, и горизонтально.



Основание из пластика, не поддерживающего горение



Уникальная стыковка суппортов



Универсальные симметричные рамки

Изображение	Наименование	Габаритные размеры	Напряжение, В	Ном. ток, А	Масса нетто, кг	Схематическое изображение	Схема подключения	Артикул		
	Выключатель 1-кл. 10А белый EKF	Рис. 1	230	10	0,0465			EXV10-021-10		
	Выключатель 2-кл. 10А белый EKF	Рис. 2						EXV10-023-10		
	Розетка 1-местная с/з 16А белая с защ. штор. EKF	Рис. 3			0,0451			EXR16-028-10		
	Механизм выключателя 1-кл. 10А белый EKF	Рис. 4			0,0451			EYV10-121-10		
	Механизм выключателя 1-кл. 10А черный EKF							EZV10-021-10		
	Механизм выключателя 1-кл. проходного 10А белый EKF									EYV10-025-10
	Механизм выключателя 1-кл. проходного 10А черный EKF									EZV10-025-10
	Механизм выключателя 2-кл. 10А белый EKF									EYV10-123-10
	Механизм выключателя 2-кл. 10А черный EKF									EZV10-023-10
	Механизм выключателя 2-кл. проходного 10А белый EKF									EYV10-027-10
	Механизм выключателя 2-кл. проходного 10А черный EKF		EZV10-027-10							

Изображение	Наименование	Габаритные размеры	Напряжение, В	Ном. ток, А	Масса нетто, кг	Схематическое изображение	Схема подключения	Артикул			
	Механизм розетки 1-местной б/з 10 А белый с защ. штор. ЕКФ	Рис. 5	230	10	0,0451			EYR10-022-10			
	Механизм розетки 1-местной б/з 10 А черный с защ. штор. ЕКФ							EZR10-022-10			
	Механизм розетки 1-местной с/з 16А белый с защ. штор. ЕКФ	Рис. 5				0,0451			EYR16-028-10		
	Механизм розетки 1-местной с/з 16А черный с защ. штор. ЕКФ								EZR16-028-10		
	Механизм розетки Phone 1-местной белый ЕКФ	Рис. 8				230	10	0,0451	RJ11		EYT01-034-10
	Механизм розетки Phone 1-местной черный ЕКФ										EZT01-034-10
	Механизм розетки RJ-45 1-местной белый ЕКФ	Рис. 9							RJ45		EYK01-035-10
	Механизм розетки RJ-45 1-местной черный ЕКФ										EZK01-035-10
	Механизм розетки TV 1-местной 750м 5-862МГц белый ЕКФ	Рис. 6							TV		EYA00-027-10
	Механизм розетки TV 1-местной 750м 5-862МГц черной ЕКФ										EZA00-027-10
	Механизм розетки USB 2-местной 2,1А белый ЕКФ	Рис. 7							-	-	EYR16-028-10-2USB
	Механизм розетки USB 2-местной 2,1А черный ЕКФ										EZR16-028-10-2USB
	Механизм розетки с 2USB type-A + type-C белый ЕКФ	Рис. 7	-	-	EYR-2USB-type-C						
	Механизм розетки с 2USB type-A + type-C черный ЕКФ				EZR-2USB-type-C						
	Механизм светорегулятора 600W 220В белый ЕКФ	Рис. 10			EYD06-101-10						
	Механизм светорегулятора 600W 220В черный ЕКФ				EZD06-101-10						
	Механизм розетки 2-местной б/з 10А белый с защ. штор. ЕКФ	Рис. 12	0,073			EYR10-102-10					
	Механизм розетки 2-местной с/з 16А белый с защ. штор. ЕКФ		0,073			EYR16-128-10					
	Розетка 2-местная б/з 10А белая с защ. штор. ЕКФ	Рис. 11	0,0745			EXR10-102-10					
	Розетка 2-местная с/з 16А белая с защ. штор. ЕКФ							EXR16-128-10			

Изображение	Наименование	Габариты (ВxШ), мм	Масса нетто, кг	Артикул					
				Цвет линии рамки					
				Белый	Зеленый	Красный	Черный	Шампань	Металлическая черная
	Рамка 1-местная	82x82x8	0,014	EXM-G-302-10	EXM-G-302-20	EXM-G-304-20	EXM-G-304-10	EYM-G-302-10	EZM-G-302-10
	Рамка 2-местная	82x100x8	0,025	EXM-G-303-10	EXM-G-303-20	EXM-G-305-20	EXM-G-305-10	EYM-G-303-10	EZM-G-303-10

Изображение	Наименование	Габариты (ВxШ), мм	Масса нетто, кг	Артикул					
				Цвет линии рамки					
				Белый	Зеленый	Красный	Черный	Шампань	Металлическая черная
	Рамка 3-местная	22,4x8,1x0,6	0,034	EZM-G-302-20	EAM-G-302-10	EAM-G-304-10	EZM-G-304-20	EAM-G-302-20	EZM-G-304-10
	Рамка 4-местная	29x8,1x0,6	0,045	EZM-G-303-20	EAM-G-303-10	EAM-G-305-10	EZM-G-305-20	EAM-G-303-20	EZM-G-305-10
	Рамка для розетки 2-местная	82x100x8	0,025	EYM-G-304-10	EYM-G-302-20	EYM-G-304-20	EYM-G-303-20	EYM-G-305-20	-

*Рамки совместимы только с механизмами данной серии.

ТЕХНИЧЕСКИЕ ХАРАКТЕРИСТИКИ

Параметры	Значения	
	выключатели	розетки
Способ монтажа	Скрытая установка	
Цвет	Белый, черный	
Материал корпуса	Поликарбонат	
Материал основания	Негорючий пластик	
Степень защиты	IP 20	
Номинальный ток, А	10	10, 16
Степень защиты	IP20	
Номинальное напряжение, В	230	

Габаритные и установочные размеры

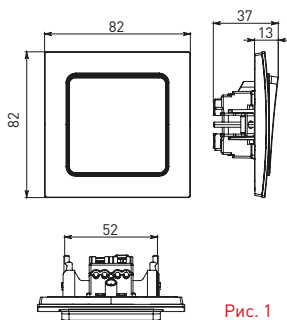


Рис. 1

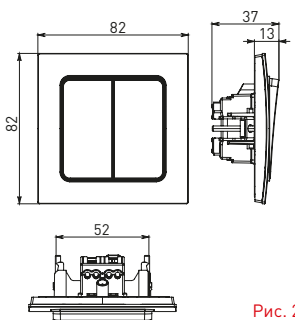


Рис. 2

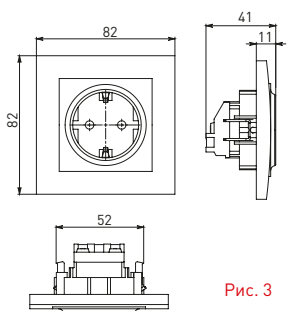


Рис. 3

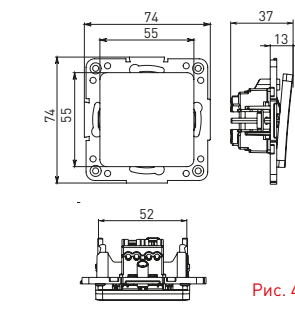


Рис. 4

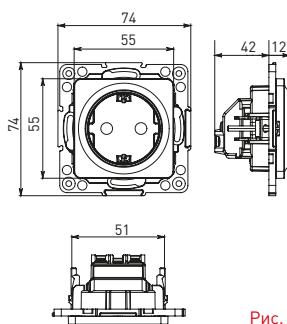


Рис. 5

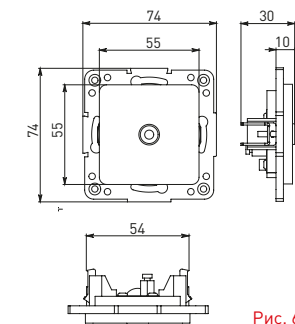


Рис. 6

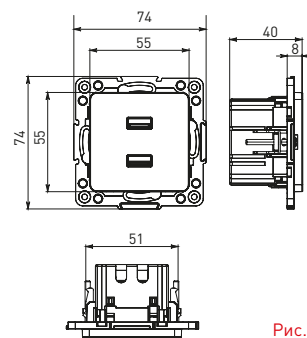


Рис. 7

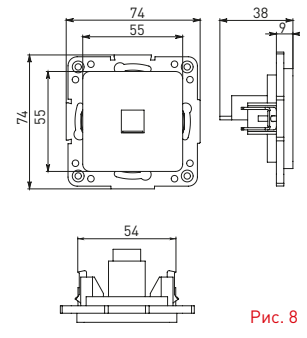


Рис. 8

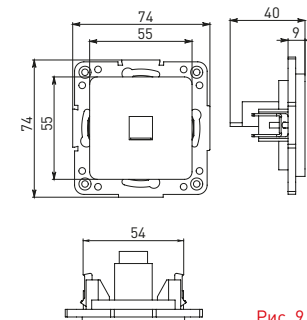


Рис. 9

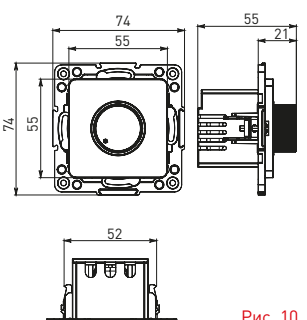


Рис. 10

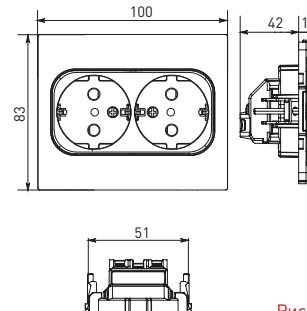


Рис. 11

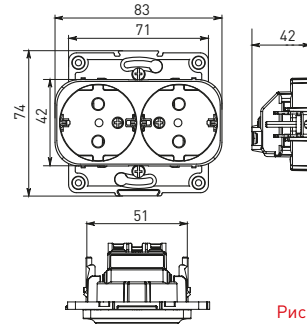


Рис. 12