

Дополнительные устройства EKF PROxima



IP20

ГАРАНТИЯ
7
ЛЕТ

EAC

ГОСТ IEC 60947-5-1

Дополнительные устройства EKF PROxima – это новое поколение устройств, в которые внедрены все самые инновационные разработки в области электротехники. Дополнительное оборудование EKF PROxima предназначено для работы только с модульной автоматикой аналогичной серии. Не предназначено для работы с автоматическими выключателями ВА 47-125 и выключателями нагрузки ВН-125.



1. Аварийный контакт АК-47.
2. Блок-контакт БК-47.
3. Расцепитель минимального и максимального напряжения РММ-47.
4. Расцепитель независимый РН-47.
5. Кнопка модульная КМ-47 (красная).
6. Кнопка модульная КМ-47 (серая).
7. Звонок ЗД-47.
8. Лампы сигнальные ЛС-47 (красный цвет).
9. Лампы сигнальные ЛС-47 (зеленый цвет).
10. Лампы сигнальные ЛС-47 (желтый цвет).
11. Лампы сигнальные ЛС-47 (белый цвет).
12. Индикатор фаз ЛФС-47 тип 2.
13. Розетка РД-47.
14. Розетка РДЕ-47.



Использование светодиодной лампы вместо неоновой (ЛС-47, ЛФС-47)



Увеличенная жесткость за счет применения 6 заклепок на корпусе



Оптимизация габаритов изделий (ЛС-47) – экономия места в щитке



Корпуса изготовлены из пластмассы, не поддерживающей горение


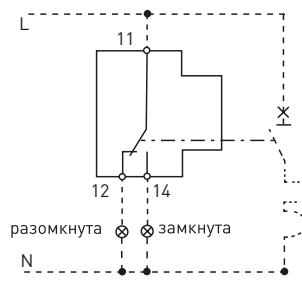


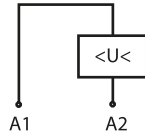

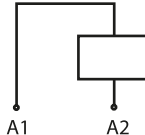

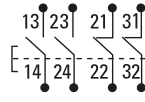





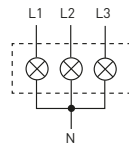

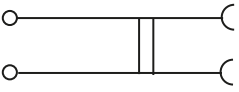

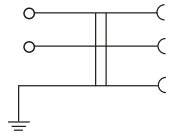


Унификация всех дополнительных устройств



Литая лицевая панель

Наименование изделия	Дополнительные устройства
Выключатели автоматические ВА 47-63 (4.5 кА) EKF PROxima	Аварийный контакт АК-47 EKF PROxima Блок-контакт БК-47 EKF PROxima Расцепитель независимый РН-47 EKF PROxima Расцепитель минимального и максимального напряжения РММ-47 EKF PROxima
Выключатели автоматические ВА 47-63 (6 кА) EKF PROxima Выключатели автоматические ВА 47-63 М (6 кА) EKF PROxima	Аварийный контакт АК-47 EKF PROxima Блок-контакт БК-47 EKF PROxima Расцепитель независимый РН-47 EKF PROxima Расцепитель минимального и максимального напряжения РММ-47 EKF PROxima
Выключатели автоматические ВА 47-63 DC (6 кА) EKF PROxima	Аварийный контакт АК-47 EKF PROxima Блок-контакт БК-47 EKF PROxima
Выключатели автоматические ВА 47-100 EKF PROxima Выключатели автоматические ВА 47-100 М EKF PROxima	Аварийный контакт АК-47 EKF PROxima Блок-контакт БК-47 EKF PROxima Расцепитель независимый РН-47 EKF PROxima Расцепитель минимального и максимального напряжения РММ-47 EKF PROxima
Дифференциальные автоматы АД-32 EKF PROxima	Расцепитель независимый РН-47 EKF PROxima Расцепитель минимального и максимального напряжения РММ-47 EKF PROxima
Выключатели нагрузки ВН-63 EKF PROxima	Аварийный контакт АК-47 EKF PROxima Блок-контакт БК-47 EKF PROxima Расцепитель независимый РН-47 EKF PROxima Расцепитель минимального и максимального напряжения РММ-47 EKF PROxima
Выключатели автоматические ВА 47-125 EKF PROxima	Дополнительное оборудование EKF PROxima не поддерживается

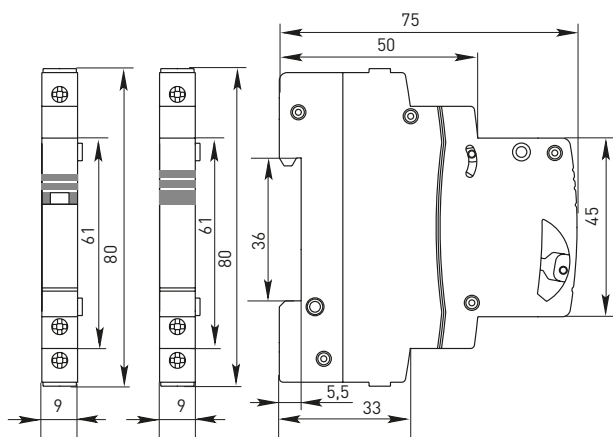
Изображение	Наименование	Типовая схема подключения	Назначение	Масса нетто, кг	Артикул
	Аварийный контакт АК-47 EKF PROxima	 <p>разомкнута замкнута</p>	Указывает состояние контакта выключателя после автоматического размыкания, вызванного перегрузкой или коротким замыканием	0,038	mdac-47-pro
	Блок-контакт БК-47 EKF PROxima		Указывает состояние контакта выключателя при включении (выключении) вручную	0,038	mdbc-47-pro
	Расцепитель мини		Предназначен для отключения выключателей при недопустимом снижении или повышении напряжения. Конструктивно представляет собой электронный пороговый элемент, который подключается к контролируемой электрической цепи. К выходу порогового элемента подключен электромагнит, который через рычаг воздействует на механизм свободного расцепления выключателей	0,098	mdrmm-47-pro
	Расцепитель независимый РИ-47 EKF PROxima		Предназначен для дистанционного отключения выключателей. Конструктивно представляет собой электромагнит, который через рычаг воздействует на механизм сброса свободного расцепления выключателей. В целях предотвращения выхода из строя катушки электромагнита из-за перегрева управление им должно осуществляться в импульсном режиме	0,090	mdri-47-pro
	Кнопка модульная КМ-47 возвратная (красная, серая) EKF PROxima		Используются для дистанционного управления во всех типах электрических установок (например, общего пользования, промышленных), в целях переменного тока напряжением 230 В и частотой 50 Гц. Устройства могут использоваться в распределительных щитах и отличаются простой обслуживаемости, легкостью монтажа и оптимальной функциональностью	0,08	mdb-47-red-pro mdb-47-grey-pro
	Звонок ЗД-47 EKF PROxima		Предназначен для подачи звукового сигнала. Громкость звука 60 дБ. ≈	0,085	mdc-47-pro
	Лампа сигнальная ЛС-47 EKF PROxima (зеленая, красная, желтая, белая)		Служит для световой индикации	0,059	mdla-47-g-pro mdla-47-r-pro mdla-47-y-pro mdla-47-w-pro
	Индикатор фаз ЛСФ-47 тип 2 EKF PROxima		Предназначен для визуального контроля состояния трехфазных сетей	0,075	mdla-47-3f-2-pro
	Розетка РД-47 EKF PROxima		Служит для подключения электрических приборов (переносных ламп, блоков питания и т. д.)	0,068	mds-47-pro
	Розетка РДЕ-47 EKF PROxima		Служит для подключения электрических приборов (переносных ламп, блоков питания и т. д.)	0,108	mdse-47-pro

ТЕХНИЧЕСКИЕ ХАРАКТЕРИСТИКИ

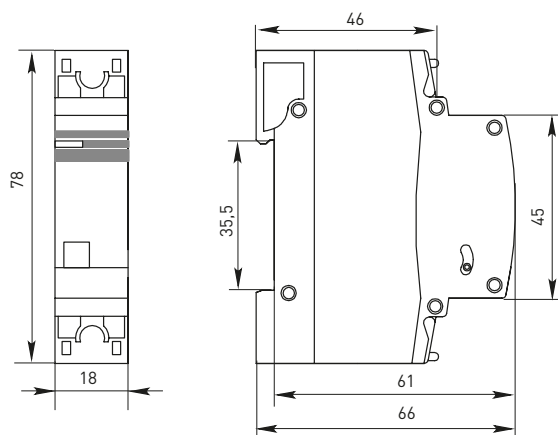
Параметры	Дополнительное оборудование EKF PROxima							
	AK-47, BK-47	PMM-47	RH-47	KM-47	ЗД-47	ЛС-47/ЛФС-47 (1P)	РД-47	РДЕ-47
Номинальный ток, А	3	–	1,3	6	0,5	0,5	16	16
Номинальное напряжение частотой 50 Гц, В	230/400	min 170 В ~ max 270 В ~	230	230	230	230	230	230
Исполнение	–	–	–	2NO + 2NC	–	–	1P + N	1P + N + PE
Количество модулей по 18 мм	0,5	1	1	1	1	0,5/1	1	2,5
Сечение подключаемого провода, мм ²	До 2,5	До 2,5	До 2,5	До 1,5	До 2,5	До 1,5	До 2,5	До 2,5

Габаритные и установочные размеры

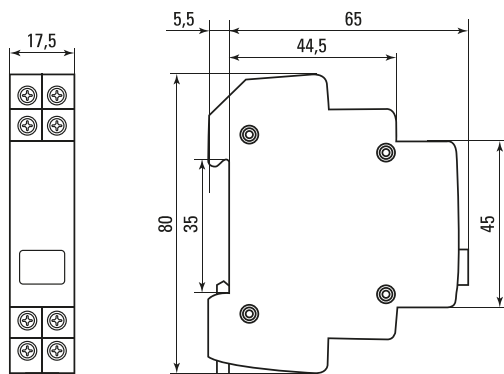
АК-47 и БК-47



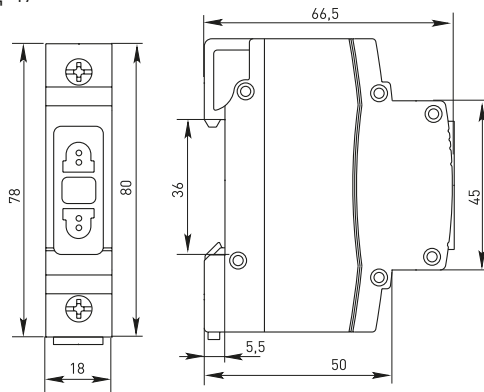
PMM-47 и RH-47



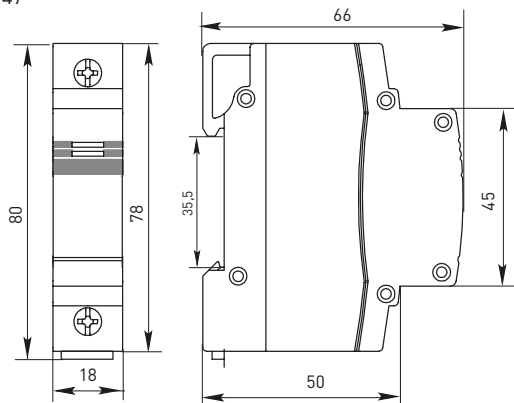
KM-47



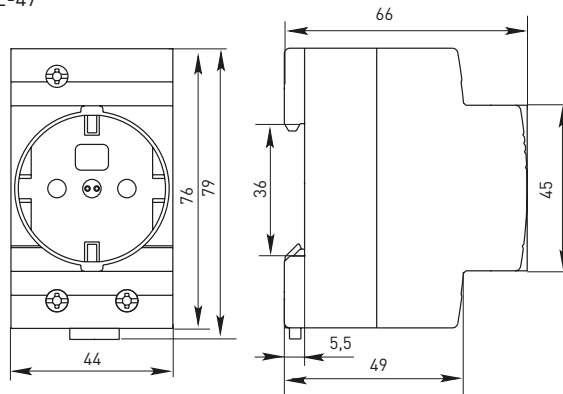
РД-47



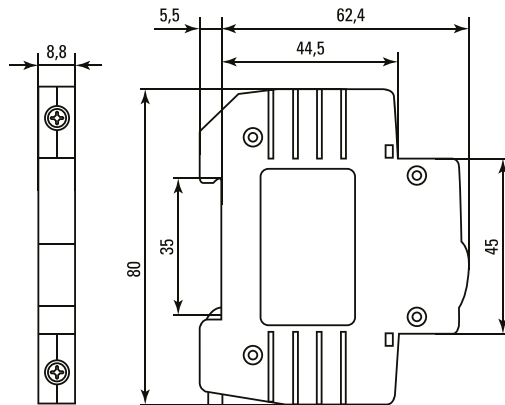
ЗД-47



РДЕ-47



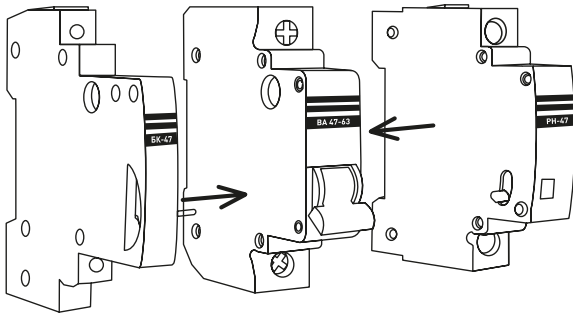
ЛС-47



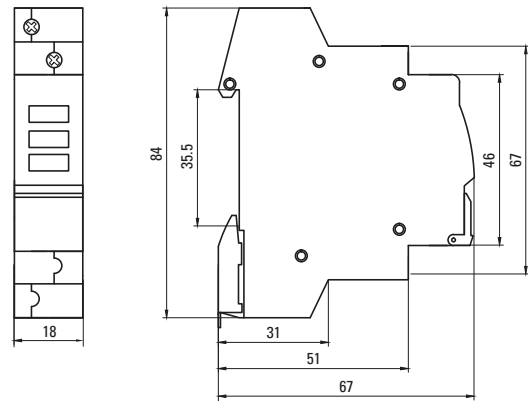
Особенности эксплуатации и монтажа

1. Подключение дополнительных устройств к выключателям.

Блок-контакт и аварийный контакт монтируются к выключателям с левой стороны, а расцепители – с правой стороны. Предварительно необходимо установить шпильки.



ЛСФ-47 тип 2



2. Особенности работы расцепителей.

При срабатывании расцепителей РН-47 EKF PROxima или РММ-47 EKF PROxima из лицевой панели выступает кнопка «ВОЗВРАТ». Для повторного включения отключившегося выключателя необходимо нажать на кнопку «ВОЗВРАТ» до фиксации. Данная особенность исполнения конструкции расцепителей позволяет определить причину отключения выключателя: появление сверхтока или перегрузки в защищаемой цепи, либо изменение напряжения до недопустимых значений, либо дистанционное отключение.

В целях предотвращения выхода из строя катушки электромагнита расцепителя независимого РН-47 EKF PROxima из-за перегрева управление им должно осуществляться в импульсном режиме.

Типовая комплектация

1. Дополнительное устройство серии EKF PROxima.
2. Крепление (для серий EKF PROxima БК, АК, РММ и РН).
3. Паспорт.

*В комплекте групповой упаковки РН-47 и РММ-47 идут шпоры для присоединения.

Трансформатор звонковый модульный BT EKF PROxima



ГОСТ 7746

Трансформатор звонковый модульный BT EKF PROxima – это стационарный однофазный разделительный трансформатор, предназначенный специально для домашних звонков и подобной сигнализации с подключением нагрузки на короткие периоды времени. Высокое качество используемых материалов гарантирует надежность этих приборов.

Изображение	Наименование	Напряжение первичной обмотки, В	Напряжение вторичной обмотки, В	Мощность подключаемой нагрузки, ВА	Артикул
	BT-230V/12-12B 15BA EKF PROxima	230	12	15	bt-230/15va
	BT-230V/12-12B 30BA EKF PROxima	230	12	30	bt-230/30va

ТЕХНИЧЕСКИЕ ХАРАКТЕРИСТИКИ

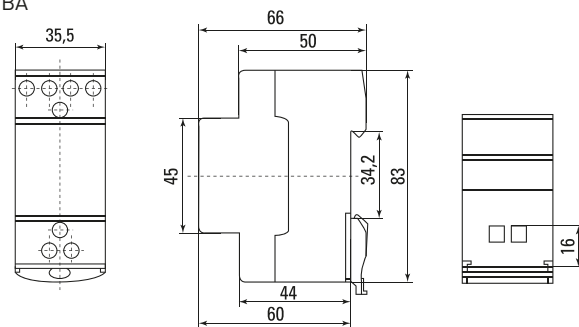
Параметры	Значения	
	15BA	30BA
Напряжение первичной обмотки 2-5	230 В, 50 Гц	
Напряжение вторичной обмотки 8-9	12 В, 50 Гц	
Напряжение вторичной обмотки 9-11	12 В, 50 Гц	
Мощность обмотки 8-9, ВА	7,5	15
Мощность обмотки 9-11, ВА	7,5	15
Частота, Гц	50-60	
Мощность подключаемой нагрузки 8-11, Р, ВА	15	30
Отклонения номинального вторичного напряжения, не более, %	±3	
Режим работы	Кратковременный, при P=100% Продолжительный, при P=75%	
Сечение подключаемых проводников, max мм ²	4	
Момент затяжки, Н	1,7	
Степень защиты	IP20	
Климатическое исполнение	УХЛ4*	
* Диапазон рабочих температур, °С	От -5 до +40	
Высота над уровнем моря, м	До 2000	
Способ установки	DIN-рейка	
Срок службы, не менее, лет	10	

Особенности эксплуатации и монтажа

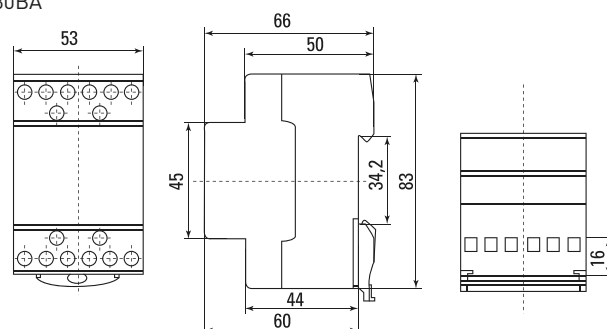
Монтаж и пуск устройства в эксплуатацию должен производить только квалифицированный персонал. Устройство устанавливается на DIN-рейку. Звонковый трансформатор может эксплуатироваться в любом пространственном положении. Перед установкой необходимо убедиться в отсутствии внешних повреждений. Возможна коммутация алюминиевым и медным проводником.

Габаритные и установочные размеры

15BA



30BA



Типовая комплектация

1. Трансформатор звонковый модульный BT EKF PROxima.
2. Паспорт.