



Светодиодная лампа акцентного освещения Essential MR16

ESS LEDspot 5W 400lm GU5.3 840 220V

Лампы Essential LEDspots MR16 совместимы с большинством существующих светильников с патроном GU5.3 и предназначены для замены галогенных ламп. Они значительно экономят электроэнергию и доступны по стоимости.

Данные о продукции

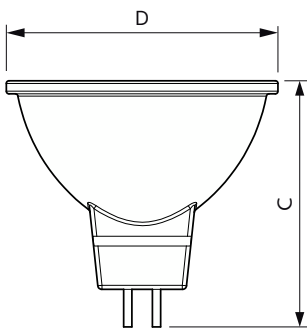
Общая информация		Эксплуатационные и электрические характеристики	
Цоколь	GU5.3 [GU5.3]	Входная частота	50–60 Hz
Соответствие стандарту EU RoHS	Да	Power (Rated) (Nom)	5 W
Номинальный срок службы (ном.)	10000 h	Ток лампы (ном.)	42 mA
Цикл переключения	50000X	Эквивалент мощности	35 W
Технические характеристики освещения		Время включения (ном.)	0,5 s
Код цвета	740 [Цветовая температура 4000K]	Время прогрева до 60 % света (ном.)	0,5 s
Угол пучка света (ном.)	120 °	Коэффициент мощности (ном.)	0,5
Светоотдача (ном.)	400 lm	Напряжение (ном.)	220 V
Обозначение цвета	Cool White (CW)	Температура	
Коррелированная цветовая температура (ном.)	4000 K	Температура корпуса максимальная (ном.)	70 °C
Эффективность освещения (номинальная) (ном.)	80,00 lm/W	Системы управления и регулировка яркости света	
Постоянство цвета	<6	Возможность изменения яркости света	No
Коэффициент цветопередачи (ном.)	70	Механические компоненты и корпус	
Стабильность светового потока лампы в конце номинального срока службы (ном.)	70 %	Финишная обработка колбы	Прозрачное

Светодиодная лампа акцентного освещения Essential MR16

Форма колбы	MR16 [2inch/50mm]
Соответствие требованиям и область применения	
Подходит для акцентного освещения	No
Энергопотребление кВт-час/1000 ч	5 kWh
Данные об изделии	
Полный код продукта	871951430241900
Название продукта для заказа	ESS LEDspot 5W 400lm GU5.3 840 220V

EAN/UPC — продукт	8719514302419
Код заказа	929001844687
Нумератор — количество на упаковку	1
Нумератор — упаковок на внешний короб	10
Материал (SAP)	929001844687
Вес нетто (шт.) SAP	0,038 kg

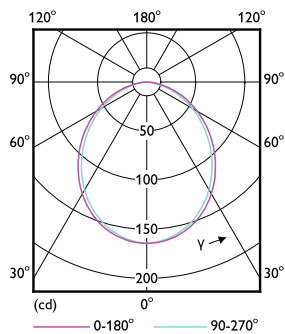
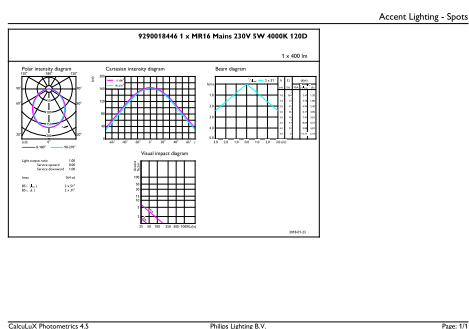
Чертеж размеров



ESS LEDspot 5W 400lm GU5.3 840 220V

Product	D	C
ESS LEDspot 5W 400lm GU5.3 840 220V	50,5 mm	46,5 mm

Фотометрические данные

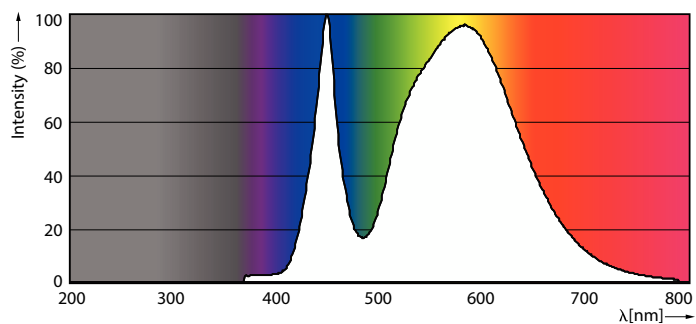


LEDspot ESS 50W GU5.3 MR16 840 12D ND RCA

LEDspot ESS 50W GU5.3 MR16 827 12D ND RCA

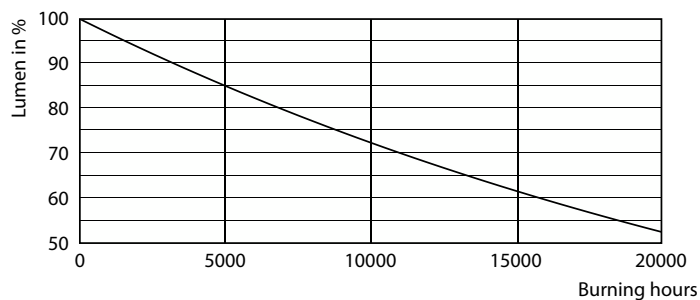
Светодиодная лампа акцентного освещения Essential MR16

Фотометрические данные

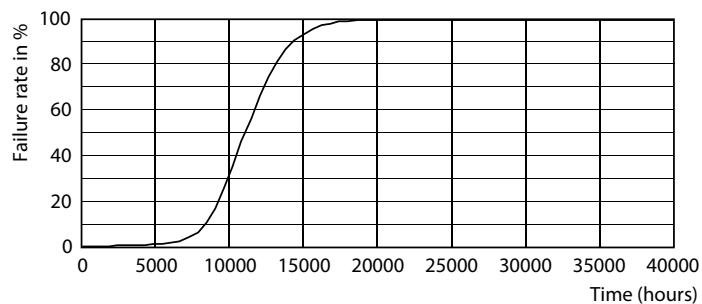


LEDspot ESS 50W GU5.3 MR16 840 12D ND RCA

Срок службы



LEDspot ESS 50W GU5.3 MR16 827 12D ND RCA



LEDspot ESS 50W GU5.3 MR16 827 12D ND RCA

