

ПАСПОРТ

ЩМПг-50.40.22 «Гранит» IP66 EKF PROxima

Корпуса металлические герметичные серии ЩМПг «Гранит» IP66 предназначены для систем распределения электроэнергии и автоматизации технологических и промышленных процессов. Соответствуют ТУ 3434-002-52681400-2019.

ТЕХНИЧЕСКИЕ ХАРАКТЕРИСТИКИ

Параметры	Значения
Номинальное напряжение, В	230 / 400
Номинальный ток, А	630
Тип покрытия	Порошковое окрашивание
Цвет	RAL-7035 (шагрень)
Подвод кабеля	Снизу и сверху
Способ установки*	Навесной
Материал корпуса	Сталь
Уплотнение	Вспененный полиуретан
Масса, нетто, кг	13,0
Угол открытия дверей, °	140
Степень защиты по ГОСТ 14254	IP66
Климатическое исполнение по ГОСТ 15150	УХЛ1
Габаритные размеры (ВхШхГ), мм	500x400x220

*Возможность напольного исполнения при использовании цоколя.
Цоколь приобретается отдельно.

ОСОБЕННОСТИ ЭКСПЛУАТАЦИИ И МОНТАЖА

Монтаж и подключение электрощитов должны осуществляться квалифицированным электротехническим персоналом. Электрощиты должны эксплуатироваться только в невзрывоопасных средах, не содержащих токопроводящей пыли и химически активных веществ.

В шкаф по выбору можно установить монтажную плату либо шасси с DIN-рейками, они выполнены съемными, что облегчает процесс монтажа оборудования. При выборе шасси с DIN-рейками рекомендуется приобрести и соответствующую фальшпанель с комплектом крепления для её установки внутри шкафа (арт. крепления - mb65-k)

Для удобства настенной установки на задней стенке щита заготовлены монтажные отверстия и прилагается крепежный комплект.

Имеют возможность крепления к столбу (аксессуар арт. mb54-1k приобретается отдельно). Модели со степенью защиты IP66 оснащены скошенным желобом в конструкции корпуса, что дает дополнительную защиту от проникновения влаги и грязи внутрь щита.

1. Открыть дверцу шкафа.
2. Установить монтажную панель или шасси с DIN-рейками.
3. Установить поводок заземления, знаки «Земля» внутри корпуса и на внутренней стороне двери.
4. Установить необходимое электрооборудование и комплектующие.
5. Выполнить внутренние электрические соединения, проверить качество монтажа.
6. Установить шкаф на место эксплуатации и надежно закрепить через предусмотренные отверстия.
7. Подключить вводные проводники, убедившись, что проводники обесточены.
8. Установить на наружной стороне дверцы шкафа знак «Молния».

Схема монтажа указана на рис. 1.1 и рис. 1.2

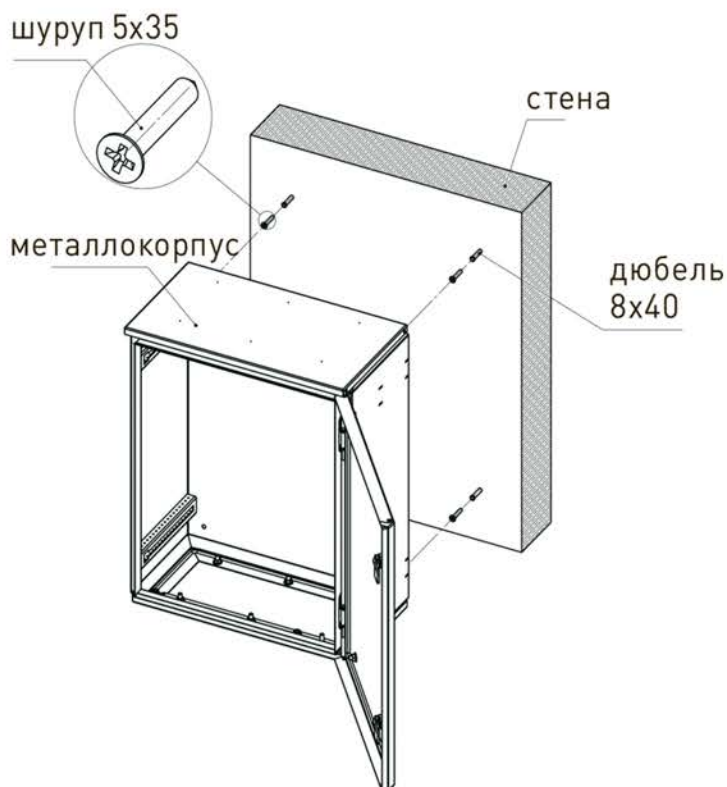
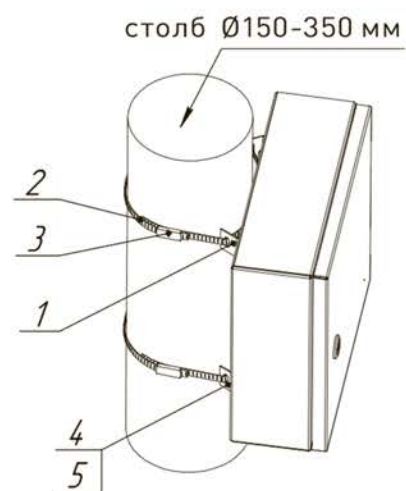


Рис. 1.1. Схема настенного монтажа.



1. Кронштейн оцинк. – 4 шт.
2. Хомут ленточный – 2 шт.
3. Замок – 2 шт.
4. Винт М6х16 – 4 шт.
5. Гайка с фланцем М6 – 4 шт.

Рис. 1.2. Схема монтажа на столб
(доп. аксессуар арт. mb54-1K)

КОМПЛЕКТНОСТЬ

1. Паспорт – 1 шт.
2. Металлокорпус без монтажной панели – 1 шт.
3. Поводок заземления – 1 шт.

4. Знаки электробезопасности – 1 комплект.
5. Монтажный набор (дюбели, шурупы, заглушки) – 1 шт.

УСЛОВИЯ ТРАНСПОРТИРОВКИ, ХРАНЕНИЯ И УТИЛИЗАЦИИ

Транспортирование должно осуществляться в любом закрытом транспорте, обеспечивающем предохранение упакованных изделий от механических воздействий и атмосферных осадков.

Хранение должно осуществляться в упаковке производителя в помещениях с естественной вентиляцией при температуре от $-25\text{ }^{\circ}\text{C}$ до $+40\text{ }^{\circ}\text{C}$ и относительной влажности 60% при плюс $20\text{ }^{\circ}\text{C}$, допускается хранение при влажности 80% и температуре плюс $25\text{ }^{\circ}\text{C}$. Срок хранения в упаковке производителя и при соблюдении вышеуказанных условий не более 5 лет с даты производства.

Изделие утилизировать путём передачи в специализированное предприятие для переработки вторичного сырья в соответствии с требованиями законодательства страны территории реализации.

ГАРАНТИЯ ИЗГОТОВИТЕЛЯ

Срок службы – 10 лет. Гарантийный срок эксплуатации, исчисляемый с даты продажи – 5 лет, при соблюдении правил эксплуатации, транспортировки и хранения.

Дата производства: _____

Штамп технического контроля изготовителя:

Дата продажи: _____

Подпись продавца: _____ М.П.