

ЩМПг «Гранит» IP66 EKF PROxima



Щафы ЩМП серии «Гранит» являются надежной оболочкой для сборки щитов управления и автоматизации, рассчитанных на работу в тяжелых условиях. Высокая степень герметичности и полностью проваренные швы позволяют использовать шкаф под открытым небом, а также в промышленности и в запыленных помещениях. Исполнение шкафа позволяет установить как модульное, так и силовое оборудование.



Съемные кабельные фланцы сверху и снизу



Степень защиты IP66, исполнение УХЛ1



Возможность плавной регулировки глубины установленного оборудования

- Возможность на стадии заказа выбирать, на что будет крепиться оборудование: монтажная плата или шасси с комплектом DIN-реек
- Наличие защитного козырька
- Наличие съемных кабельных вводов сверху и снизу шкафа

Выбираем габарит шкафа

Описание	Наименование	Габариты, мм	Артикул
Выбор происходит исходя из габаритов оборудования, которое будет установлено в шкаф. Рекомендуется оставлять не меньше 30% свободного пространства внутри шкафа во избежание перегрева оборудования.	ЩМПг - 40.31.22 «Гранит» IP66 EKF PROxima	400x310x220	mb65-1
	ЩМПг - 50.40.22 «Гранит» IP66 EKF PROxima	500x400x220	mb65-2
	ЩМПг - 65.50.22 «Гранит» IP66 EKF PROxima	650x500x220	mb65-3
	ЩМПг - 80.60.25 «Гранит» IP66 EKF PROxima	800x600x250	mb65-4
	ЩМПг-100.65.27 «Гранит» IP66 EKF PROxima	1000x650x270	mb65-5
	ЩМПг-120.65.27 «Гранит» IP66 EKF PROxima	1200x650x270	mb65-6
	ЩМПг-140.65.27 «Гранит» IP66 EKF PROxima	1400x650x270	mb65-7

Затем, исходя из габаритов оборудования, выбираем монтажную плату или комплект DIN-реек

Описание	Наименование	Артикул
Является универсальным элементом для размещения любого оборудования, преимущественно силового, и аппаратуры управления, автоматизации и контроля.	Монтажная панель для 40.31.22 «Гранит»	mb65-1m
	Монтажная панель для 50.40.22 «Гранит»	mb65-2m
	Монтажная панель для 65.50.22 «Гранит»	mb65-3m
	Монтажная панель для 80.60.25 «Гранит»	mb65-4m
	Монтажная панель для 100.65.27 «Гранит»	mb65-5m
	Монтажная панель для 120.65.27 «Гранит»	mb65-6m
	Монтажная панель для 140.65.27 «Гранит»	mb65-7m

Универсальная монтажная плата позволяет установить любое оборудование, преимущественно силовое, аппаратуру управления, автоматизации, счетчики.

Описание	Наименование	Артикул
Предназначены для установки модульного оборудования и при необходимости для вывода оборудования под фальшпанель для обеспечения защиты от прикосновений.	Рама с комплектом DIN-реек для 40.31.22 «Гранит»	mb65-1г
	Рама с комплектом DIN-реек для 50.40.22 «Гранит»	mb65-2г
	Рама с комплектом DIN-реек для 65.50.22 «Гранит»	mb65-3г
	Рама с комплектом DIN-реек для 80.60.25 «Гранит»	mb65-4г
	Рама с комплектом DIN-реек для 100.65.27 «Гранит»	mb65-5г
	Рама с комплектом DIN-реек для 120.65.27 «Гранит»	mb65-6г
	Рама с комплектом DIN-реек для 140.65.27 «Гранит»	mb65-7г

Шасси с DIN-рейками предназначены для установки модульного оборудования. Возможна установка фальшпанелей.

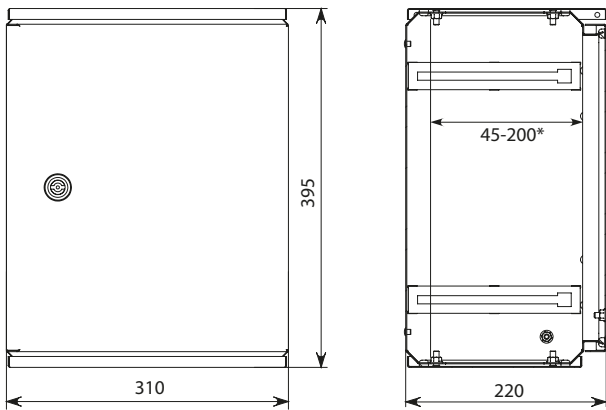
Для обеспечения дополнительной защиты от прикосновений рекомендуется установить фальшпанели*

Описание	Наименование	Артикул
Используется для обеспечения дополнительной защиты от прикосновений, помимо двери. Чаще всего используется в комплекте с регулируемым по глубине комплектом DIN-реек. Может быть использована и с монтажной панелью. Для заглушки неиспользуемых отверстий в фальшпанели возможно использование заглушки на 12 модулей арт. ак-0-1.	Фальшпанель на 24 модуля для 40.31.22 «Гранит»	mb65-1р
	Фальшпанель на 36 модулей для 50.40.22 «Гранит»	mb65-2р
	Фальшпанель на 48 модулей для 65.50.22 «Гранит»	mb65-3р
	Фальшпанель на 96 модулей для 80.60.25 «Гранит»	mb65-4р
	Фальшпанель на 144 модуля для 100.65.27 «Гранит»	mb65-5р
	Фальшпанель на 168 модулей для 120.65.27 «Гранит»	mb65-6р
	Фальшпанель на 192 модуля для 140.65.27 «Гранит»	mb65-7р

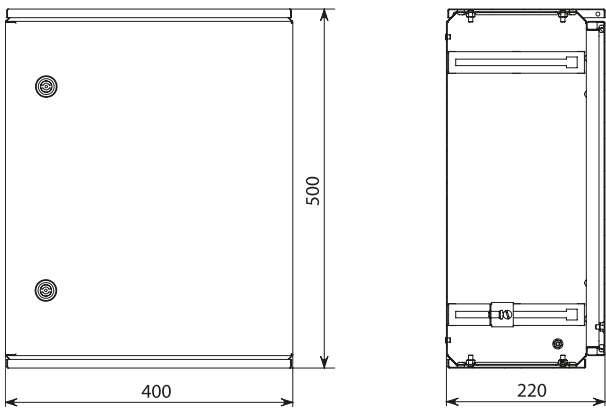
* Для установки фальшпанели необходимо заказать установочный комплект, артикул mb-65k.

Габаритные и установочные размеры

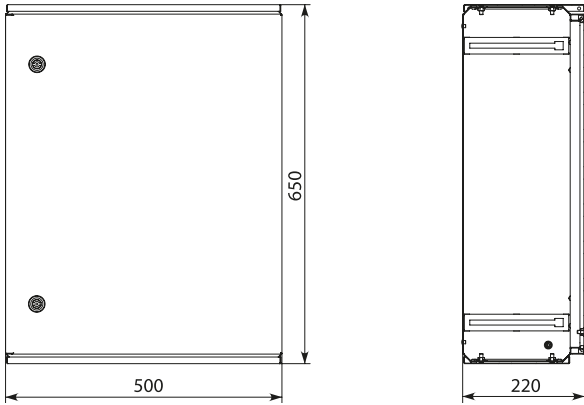
ЩМПг-40.31.22



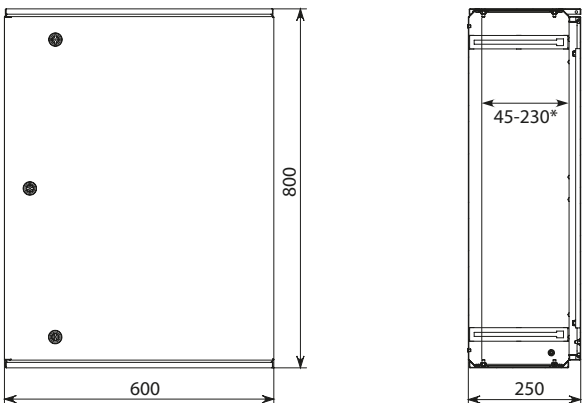
ЩМПг-50.40.22



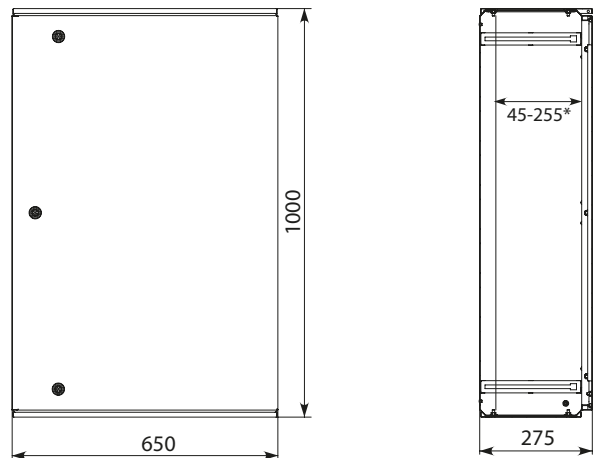
ЩМПг-65.50.22



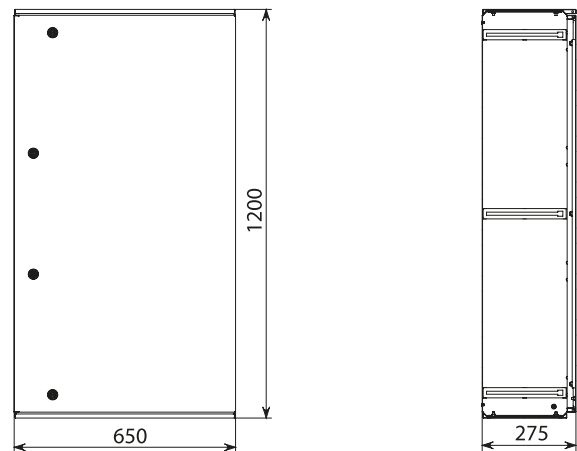
ЩМПг-80.60.25



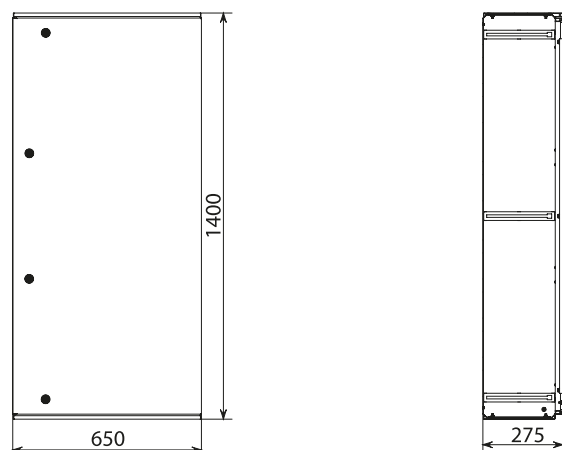
ЩМПг-100.65.27



ЩМПг-120.65.27



ЩМПг-140.65.27



* Минимальное и максимальное расстояние от МП до внутренней части двери в зависимости от положения МП в щите.

Особенности эксплуатации и монтажа

1. Электрощиты должны эксплуатироваться только в средах, не содержащих токопроводящей пыли и химически активных веществ.
2. Электрощиты оснащены съемной монтажной панелью, что облегчает процесс монтажа оборудования.
3. Модели со степенью защиты IP66 оснащены скошенным желобом в конструкции корпуса, что дает дополнительную защиту от проникновения влаги и грязи внутрь щита.
4. Для удобства настенной установки на задней стенке щита заготовлены монтажные отверстия и прилагается крепежный комплект.

ТЕХНИЧЕСКИЕ ХАРАКТЕРИСТИКИ

Параметры	Значения
Номинальное напряжение, В	230/400
Толщина монтажной панели, мм	1,5
Контактируемые среды	Невзрывоопасная среда, не содержащая токопроводящей пыли и химически активных веществ
Тип покрытия	Порошковое, RAL7035
Угол открытия двери	120°
Ввод кабеля	Сверху и снизу
Степень защиты по ГОСТ 14254	IP66
Упаковка	Трехслойный листовой картон
Климатическое исполнение по ГОСТ 15150	УХЛ1

Инструкция по сборке ЩМПг, серия «Гранит»



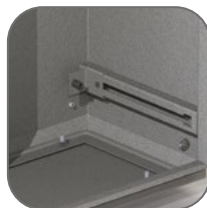
1. Прикрутить винт М6х16 на клетьевую гайку



2. Установить на рельсу, как показано на фото



3. Вывернуть винт М6х16 (проделать эту операцию со всеми четырьмя рельсами)



4. Выставить направляющую по глубине и закрепить винтом М6х16



5. Прodelать эту операцию со всеми четырьмя рельсами



6. Установить на направляющие монтажную панель гибом внутрь



7. Закрепить винтами М6х16



8. Вместо монтажной панели возможна установка шасси с DIN-рейками



9. Закрепить винтами М6х16



10. Установить клетьевую гайку, как показано на фото



11. Выставить направляющую по глубине и закрепить винтом М6х16 (проделать эту операцию со всеми четырьмя рельсами)



12. Установить на направляющие фальшпанель гибом наружу



13. Закрепить винтами М6х16



14. Закрепить шкаф к стене через отверстие в задней стенке при помощи дюбелей и саморезов, входящих в ЗИП



15. При необходимости установки шкафа на пол необходимо закрепить его на цоколе. Для этого нужно просверлить четыре отверстия Ø7 мм в местах крепления в крышке



16. Установить шкаф на цоколь



17. Прикрутить цоколь четырьмя винтами М6х16

Типовая комплектация

1. Корпус ЩМПг «Гранит» IP66 EKF PROxima.
2. Комплект из четырех направляющих для крепления МП или комплекта DIN-реек (mb65-1).
3. Монтажный профиль на двери**.
4. Комплект для монтажа к стене.
5. Паспорт.

** Монтажным профилем на двери комплектуются только габариты 800х600х250 - 1400х650х270