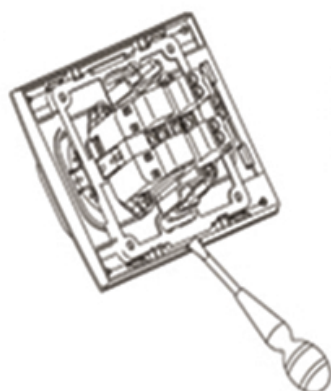


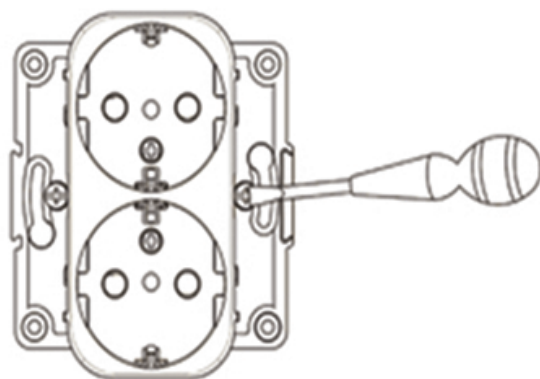
УКАЗАНИЯ по монтажу розетки одно / двухместной серии «Стокгольм»

1


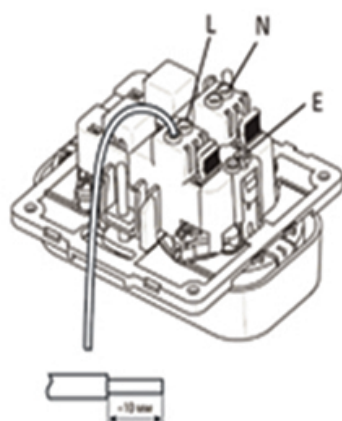
Отсоединить переднюю панель при помощи отвертки.

3

Установить механизм изделия в углублении стены, зафиксировать стопорные винты, затянув их до упора.


2

Подсоединить провода, просунув зачищенные концы в пазы контактных автоматических зажимов. При наличии у изделия заземляющего провода, подсоединить его к соответствующему контакту.


4

Установить переднюю панель на место.

