

КОРОБКИ РАСПЯЧНЫЕ ДЛЯ ОТКРЫТОЙ ПРОВОДКИ

Руководство по эксплуатации

1 Назначение и область применения

1.1 Коробки распаячные для открытой проводки (далее – коробки) товарного знака IEK предназначены для стационарной установки внутри зданий на стенах из несгораемых и трудносгораемых материалов и защиты разветвлений электрических проводов напряжением до 230 В постоянного и переменного тока (в том числе сигнализации и связи) от внешних воздействий при монтаже проводки в жилых и общественных зданиях.

1.2 По требованиям безопасности коробки соответствуют техническому регламенту Таможенного союза ТР ТС 004/2011.

1.3 Нормальные условия эксплуатации:

- температура окружающей среды – от минус 25 до плюс 60 °С;
- относительная влажность воздуха – 75 % при 15 °С;
- высота над уровнем моря – до 2000 м.

2 Технические характеристики

2.1 Основные технические параметры коробок приведены в таблицах 1–3 и на рисунках 1–3.

2.2 Основные геометрические и установочные размеры коробок приведены на рисунках 1–3 в Приложении А.

3 Комплектность

В комплект поставки входит:

- коробка распаячная – 1 шт.;
- контактная группа – 2 шт. (для артикулов с буквой Е – без контактных групп);
- паспорт. Руководство по эксплуатации – 1 экз. на транспортную упаковку.

Таблица 1

Параметр	Значение
Материал	ударопрочный полистирол
Номинальное напряжение U_n , В	230
Номинальное импульсное напряжение U_{imp} , кВ	4
Номинальное напряжение изоляции U_i , В	450
Сопротивление изоляции при напряжении 500 В постоянного тока, МОм, не менее	100
Степень защиты по ГОСТ 14254 (IEC 60529), не менее	IP40

Таблица 2

Артикул	Рисунок	Номинальный ток In, А	Диапазон сечений подключаемых проводников, мм ²	Максимальное количество подключаемых проводников	Тип контактных групп	Максимальное сечение кабель-канала, подводимого к коробке, мм	Размеры, мм							
							A	D						
UKO10-050-050-020-K01	1	3	1,0–2,5	8	ЗВИ-3	16×16	22	19						
UKO10-050-050-020-K34														
UKO10-050-050-020-K24														
UKO10-075-075-020-K01	2	5	1,5–4,0	12	ЗВИ-5	40×16	23	20						
UKO10-075-075-020-K32														
UKO10-075-075-020-K21														
UKO10-075-075-020-K34														
UKO10-075-075-020-K24														
UKO10-075-075-028-K01									10	2,5–6,0	ЗВИ-10	40×25	29	26,5
UKO10-075-075-028-K34														
UKO10-075-075-028-K24														
UKO10-100-100-029-K01	3	10	2,5–6,0	12	ЗВИ-10	40×25	29	26,5						
UKO10-100-100-029-K34														
UKO10-100-100-029-K24														
UKO10-100-100-044-K01									60×40	44	41,5			
UKO10-100-100-044-K34														
UKO10-100-100-044-K24														
UKO10-050-050-020-K01-E	1	3	1,0–2,5	8	–	16×16	22	19						
UKO10-050-050-020-K34-E														
UKO10-050-050-020-K24-E														
UKO10-075-075-020-K01-E	2	5	1,5–4,0	12	–	40×16	23	20						
UKO10-075-075-020-K32-E														
UKO10-075-075-020-K34-E														
UKO10-075-075-020-K24-E														
UKO10-075-075-028-K01-E									10	2,5–6,0	–	40×25	29	26,5
UKO10-075-075-028-K34-E														
UKO10-075-075-028-K24-E														
UKO10-100-100-029-K01-E	3	10	2,5–6,0	12	–	40×25	29	26,5						
UKO10-100-100-029-K34-E														
UKO10-100-100-029-K24-E														
UKO10-100-100-044-K01-E									60×40	44	41,5			
UKO10-100-100-044-K34-E														
UKO10-100-100-044-K24-E														

Таблица 3

Артикул		Цвет
UKO10-050-050-020-K01, UKO10-075-075-020-K01, UKO10-075-075-028-K01, UKO10-100-100-029-K01, UKO10-100-100-044-K01	UKO10-050-050-020-K01-E, UKO10-075-075-020-K01-E, UKO10-075-075-028-K01-E, UKO10-100-100-029-K01-E, UKO10-100-100-044-K01-E	RAL 9016 (белый)
UKO10-075-075-020-K32	UKO10-075-075-020-K32	RAL 1015 (белый, «слоновая кость»)
UKO10-075-075-020-K21		RAL 1001 (бежевый, «светлое дерево»)
UKO10-050-050-020-K34, UKO10-075-075-020-K34, UKO10-075-075-028-K34, UKO10-100-100-029-K34, UKO10-100-100-029-K34	UKO10-050-050-020-K34-E, UKO10-075-075-020-K34-E, UKO10-075-075-028-K34-E, UKO10-100-100-029-K34-E, UKO10-100-100-029-K34-E	RAL 1001 (бежевый, текстура «сосна»)
UKO10-050-050-020-K24, UKO10-075-075-020-K24, UKO10-075-075-028-K24, UKO10-100-100-029-K24, UKO10-100-100-044-K24	UKO10-050-050-020-K24-E, UKO10-075-075-020-K24-E, UKO10-075-075-028-K24-E, UKO10-100-100-029-K24-E, UKO10-100-100-044-K24-E	RAL 8024 (коричневый, текстура «дуб»)

4 Указания мер безопасности

4.1 Все работы по монтажу и техническому обслуживанию должны производиться в обесточенном состоянии электросети специально обученным персоналом с соблюдением требований нормативно-технической документации в области электротехники.

4.2 В течение всего срока эксплуатации должны производиться периодические осмотры коробок с целью выявления и устранения повреждений, возникших в процессе эксплуатации.

4.3 При обнаружении неисправности коробки или контактной группы необходимо немедленно прекратить эксплуатацию и заменить изделие на исправное.

4.4 По истечении срока службы изделие утилизируется.

5 Указания по монтажу и эксплуатации

5.1 Монтаж коробок должен производиться при температуре от минус 15 до плюс 40 °С.

5.2 Порядок монтажа

5.2.1 Снять крышку с коробки, вывернув винт.

5.2.2 С помощью слесарного ножа прорезать в стенках крышки отверстия для ввода проводников.

5.2.3 Закрепить основание коробки на месте эксплуатации при помощи дюбелей и саморезов диаметром 4 мм (приобретаются отдельно).

5.2.4 Выполнить подключение проводников.

5.2.5 Установить крышку и затянуть винт.

5.3 Коробки являются неремонтопригодными изделиями и в случае поломки подлежат утилизации.

6 Условия транспортирования и хранения

6.1 Транспортирование коробок должно осуществляться в упаковке изготовителя любым видом крытого транспорта в соответствии с правилами, действующими на данном виде транспорта.

6.2 Транспортирование коробок должно осуществляться при температуре от минус 40 до плюс 40 °С.

6.3 Хранение коробок должно осуществляться в упаковке изготовителя в неотапливаемых хранилищах при температуре от минус 50 до плюс 40 °С.

6.4 В процессе транспортирования и хранения коробки не должны подвергаться воздействиям чрезмерных механических нагрузок, ударов, воды и прямого солнечного излучения.

6.5 При транспортировании и хранении изделия должны быть уложены на деревянные поддоны или сухие и ровные поверхности. Попадание под штабель посторонних предметов, воды и горюче-смазочных материалов не допускается.

7 Сведения об утилизации

7.1 Коробки не подлежат утилизации в качестве бытовых отходов. Утилизация изделий осуществляется путем передачи их организациям, занимающимся переработкой полимерных отходов.

8 Гарантийные обязательства

8.1 Гарантийный срок эксплуатации коробок – 3 года со дня продажи при условии соблюдения потребителем правил эксплуатации, хранения и транспортирования.

8.2 Срок службы коробок – не менее 15 лет.

8.3 Изготовитель вправе снять с себя гарантийные обязательства в случае повреждения изделия в результате нарушения правил транспортирования, хранения или эксплуатации.

8.4 Изготовитель оставляет за собой право вносить в конструкцию изделия изменения, не ухудшающие его эксплуатационные характеристики.

Приложение А

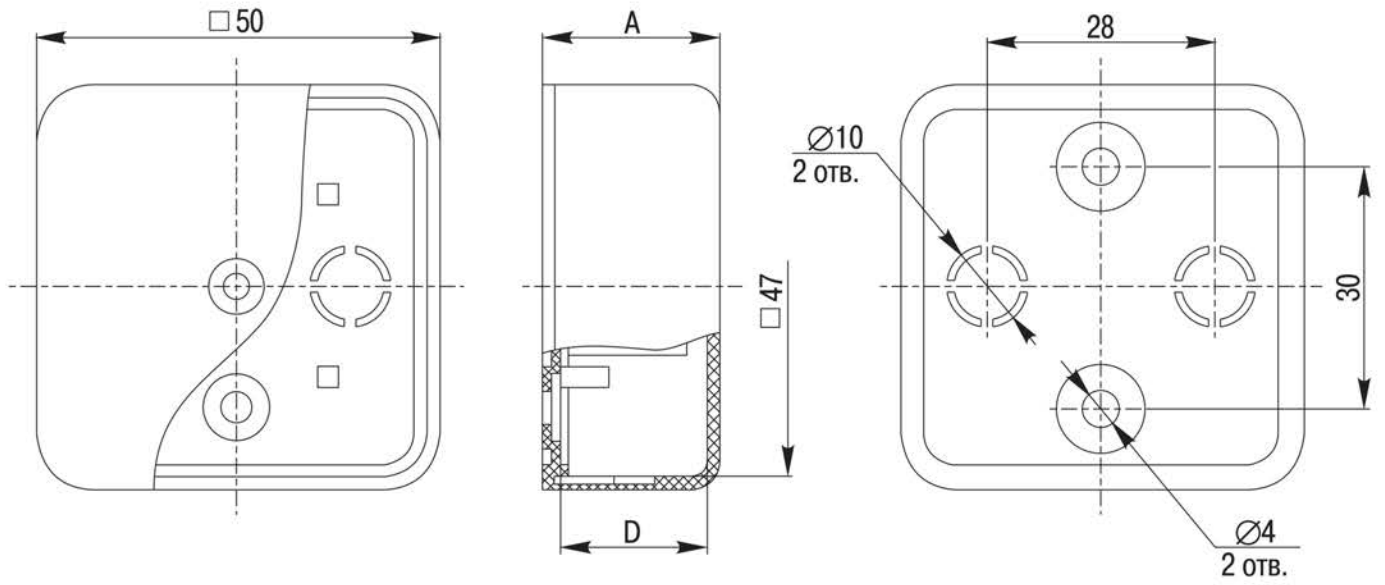


Рисунок 1

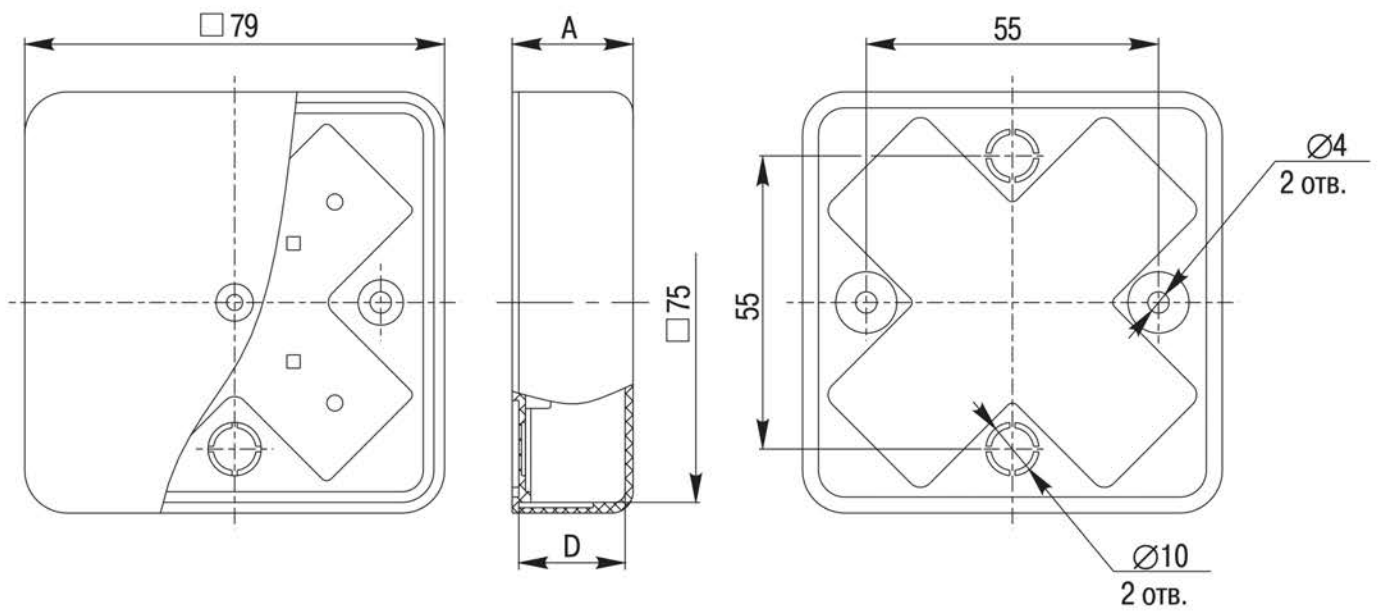


Рисунок 2

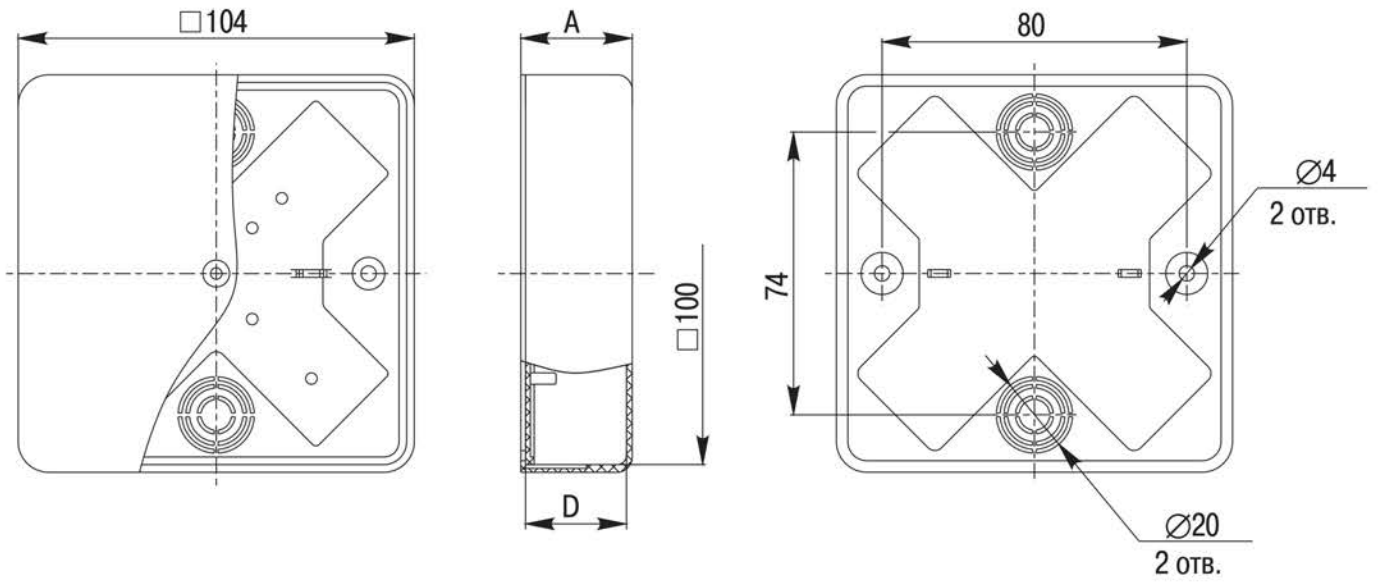


Рисунок 3