

СВЕТСИГНАЛЬНЫЕ ИНДИКАТОРЫ

Краткое руководство по эксплуатации

1 Назначение и область применения

1.1 Светосигнальные индикаторы (далее – индикаторы) товарного знака IEK предназначены для индикации состояния электрических цепей переменного или постоянного тока.

1.2 По своим характеристикам индикаторы соответствуют требованиям ГОСТ 30011.5.1. По способу защиты от поражения электрическим током индикаторы соответствуют классу II по ГОСТ 12.2.007.0.

Таблица 1. Технические параметры

Наименование параметра		Значение					
Исполнение		AL-22	AL-22TE	ENR-22	LAY5-BU6X	AD-16DS (LED)	AD-22DS (LED)
Номинальное рабочее напряжение, В	постоянного и переменного тока	–				12; 24; 36; 110	
	переменного тока	230					
Тип лампы		неоновая лампа-цоколь BA9S, съёмная*		светодиодная матрица 230~, BA9S**, съёмная		несъёмная светодиодная матрица LED	
Потребляемый ток, не более, мА		1				20	
Установочный диаметр, мм		22				16	22
Цвет светофильтра		белый, красный, желтый, зеленый, синий		красный, желтый, зеленый		белый, красный, желтый, зеленый, синий	
Ремонтопригодность		неремонтопригодны					
Степень защиты по ГОСТ 14254 при установке в щитовое оборудование		IP40					
Диапазон рабочих температур, °С		от –25 до +40					
Срок службы, лет		10					

* Возможна замена на съёмные светодиодные матрицы на напряжение 12, 24, 36, 48, 110 В переменного и(или) постоянного тока или на 230 В переменного тока, заказываются отдельно.

** Возможна замена на съёмные светодиодные матрицы на напряжение 12, 24, 36, 48, 110 В переменного и(или) постоянного тока или на неоновую лампу 230 В~, цоколь BA9S, заказываются отдельно.



Рисунок 1. Схема подключения
AL-22, AL-22TE, ENR-22

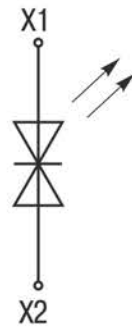


Рисунок 2. Схема подключения
AD16-DS, AD22-DS, LAY5-BU6X

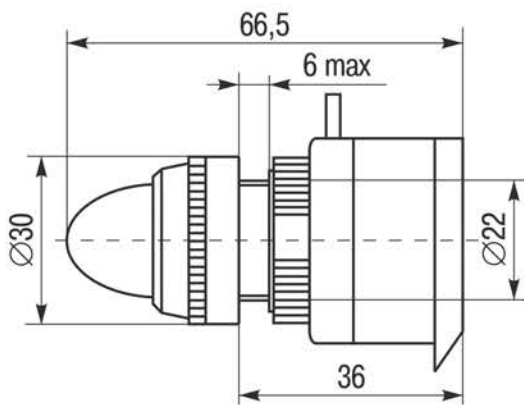


Рисунок 3. AL-22

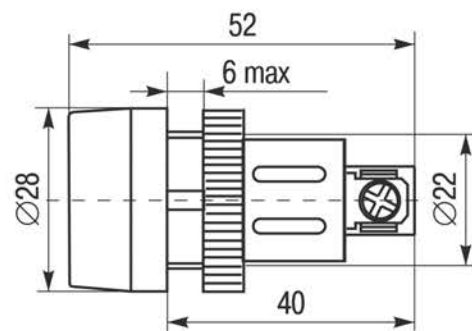


Рисунок 4. ENR-22

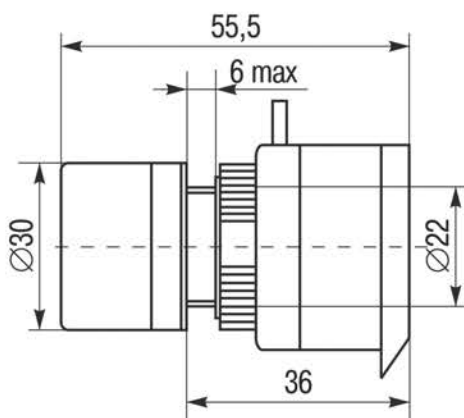


Рисунок 5. AL-22TE

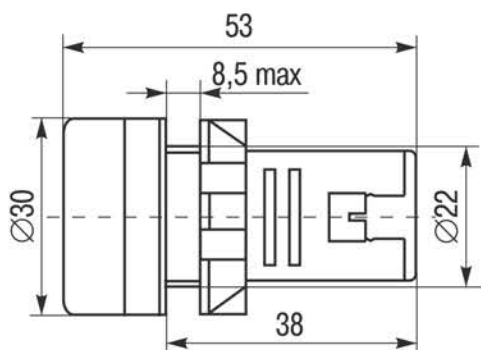


Рисунок 6. AD-22DS (LED)

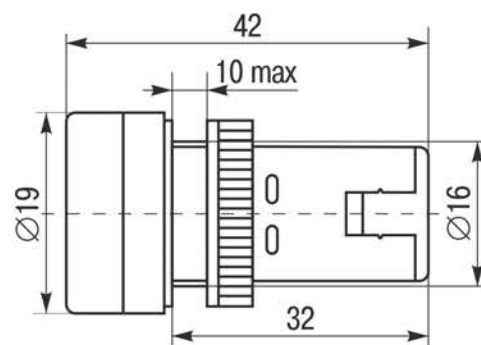


Рисунок 8. AD-16DS (LED)

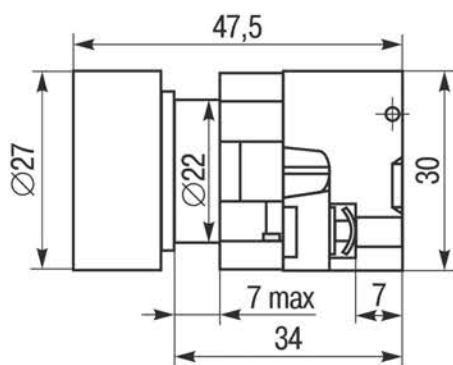
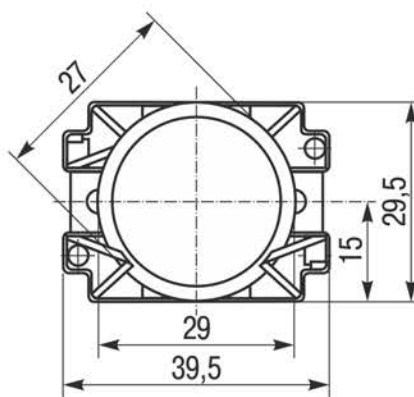


Рисунок 7. LAY5-BU6X



1.3 Область применения индикаторов: в электрощитах, промышленном оборудовании и на объектах энергоснабжения.

2 Технические параметры

2.1 Исполнения и краткие технические характеристики индикаторов приведены в таблице 1.

2.2 Схемы подключения индикаторов приведены на рисунках 1, 2.

2.3 Габаритные и установочные размеры приведены на рисунках 3...8.

Таблица 2

Наименование	Количество в упаковке, шт.	
	индивидуальная	групповая
AL-22, AL-22TE, ENR-22	1	10
Пластиковый пакет с многоразовой застежкой типа "Zip-Lock"	1	—
Упаковочная коробка	—	1
Паспорт	—	1

Таблица 3

Наименование	Количество в упаковке, шт.	
	индивидуальная	групповая
LAY5-BU6X	1	20
Упаковочная коробка	1	1
Паспорт	–	1

Таблица 4

Наименование	Кол-во в упаковке, шт.	
	индивид.	групповая
AD-22DS (LED), AD-16DS (LED)	1	10
Упаковочная коробка	–	1
Паспорт	–	1

3 Комплект поставки

Комплект поставки светосигнальных индикаторов приведен в таблицах 2, 3 и 4.

4 Требования безопасности

4.1 Монтаж индикаторов должен производить квалифицированный персонал в соответствии с «Правилами технической эксплуатации электроустановок потребителей» и «Межотраслевых правил по охране труда (правила безопасности) при эксплуатации электроустановок потребителей», прошедший обучение с присвоением группы по электробезопасности не ниже III до 1000 В.

4.2 Монтаж индикаторов осуществлять только при отключенном электропитании. Обязательно убедитесь в отсутствии напряжения на месте работ с помощью указателя напряжения.

4.3 При нормальном функционировании по истечении срока службы, изделие не представляет опасности в дальнейшей эксплуатации.

ЗАПРЕЩАЕТСЯ! ЭКСПЛУАТАЦИЯ ИНДИКАТОРОВ С ТРЕЩИНАМИ И СКОЛАМИ В КОРПУСЕ.

5 Условия транспортирования, хранения и утилизации

5.1 Транспортирование светосигнальных индикаторов допускается любым видом крытого транспорта в упаковке изготовителя, обеспечивающим предохранение упакованных индикаторов от механических повреждений, загрязнения и попадания влаги.

5.2 Хранение светосигнальных индикаторов осуществляется в упаковке изготовителя в помещениях с естественной вентиляцией при температуре

окружающего воздуха от минус 45 до плюс 50 °С и относительной влажности 60...70%.

5.3 Утилизация изделия производится путём его разборки и передачи организациям, занимающимся переработкой пластмасс, цветных и черных металлов.

6 Гарантийные обязательства

6.1 Гарантийный срок эксплуатации светосигнальных индикаторов – 5 лет со дня продажи при условии соблюдения потребителем правил эксплуатации, транспортирования и хранения.

6.2 Гарантийный срок на светодиодные матрицы и неоновые лампы не распространяется.