

# **ПАСПОРТ**

## **Кнопки управления**

## 1. НАЗНАЧЕНИЕ

Кнопки управления предназначается для оперативного управления технологическим оборудованием. Кнопки применяется в электрических цепях переменного тока частотой 50/60 Гц с напряжением до 660 В и постоянного напряжения до 400 В; устанавливается, например, в постах кнопочных, вводно-распределительных устройствах, устройствах автоматического включения резерва, станциях управления электрическими приводами и т.п. Кнопки управления светосигнальная арматура и переключатели торговой марки ЕКФ соответствует ГОСТ IEC 60947-5-1-2014.

## 2. ТЕХНИЧЕСКИЕ ХАРАКТЕРИСТИКИ

Таблица 1

| Параметры  | Значения   |     |     |     |    |
|--|--|-----|-----|-----|----|
| Номинальное рабочее напряжение частотой 50 Гц, В         | 660  | 380 | 220 | 110 | 48 |
| Номинальный рабочий ток контактов, А:                    | 2,5  | 4,5 | 7,5 | 10  | 10 |
| Категория применения АС-12<br>Категория применения АС-15 | 1,5  | 2,5 | 4,5 | 6   | 6  |
| Номинальное напряжение изоляции, $U_i$ , В               | 660  |     |     |     |    |
| Механическая износостойкость, циклов В-О, $\times 10^4$  | Кнопки с ключом и кнопки с фиксацией – 10.<br>Все остальные исполнения – 60. |     |     |     |    |
| Монтажное отверстие, мм                                  | 22   |     |     |     |    |
| Диапазон рабочих температур, °С                          | от – 10 до + 40  |     |     |     |    |

Таблица 2

| Наименование            | Особенности исполнения  | Степень IP | Цвет                                   | Масса нетто, кг | Ном. напряжение, В |
|-------------------------|---|------------|--|-----------------|--------------------|
| Лампа сигнальная BV     | Металлический разборный корпус. Цилиндрический светофильтр. Разборная | IP 54      | зеленый, красный, желтый, синий        | 0,105           | 24; 230            |
| Лампа сигнальная ENS-22 | Пластиковый корпус. Конусный светофильтр. Монолит.                    | IP 40      | белый, желтый, зеленый, красный, синий | 0,02            | 24; 230; 400       |


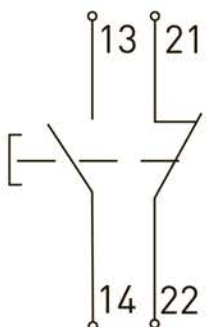
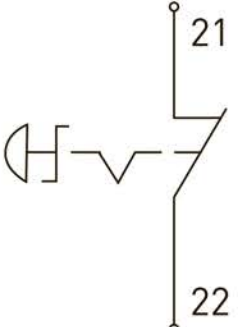
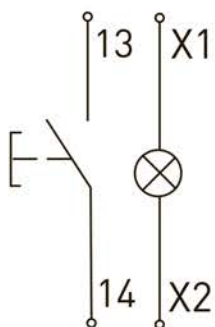
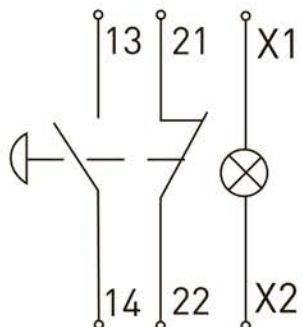
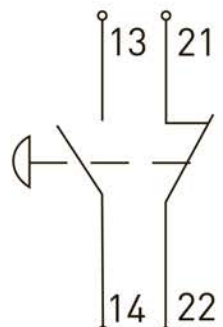
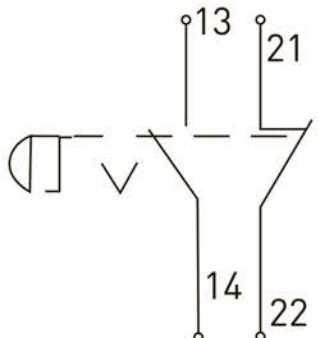
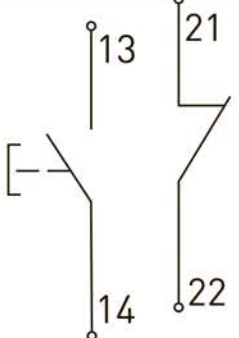
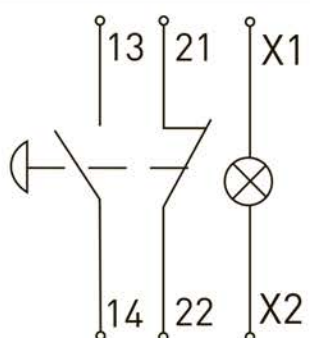
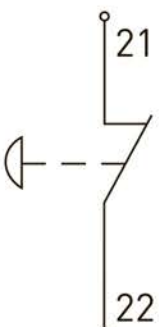
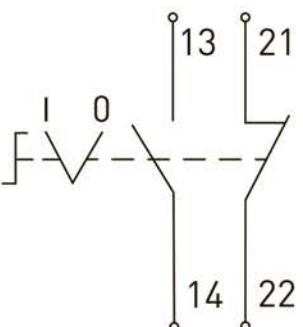
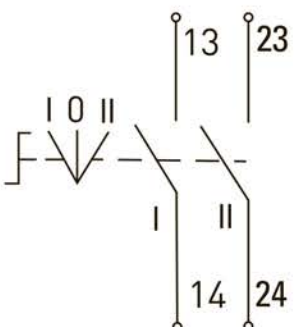
| Наименование  | Особенности исполнения   | Степень IP | Цвет                                  | Масса нетто, кг | Ном. напряжение, В |
|---|--|------------|---------------------------------------|-----------------|--------------------|
| Светодиодная матрица AD16-22HS                                      | Пластиковый корпус. Плоский светофильтр. Монолит.  | IP 54      | белый<br>зеленый<br>красный<br>желтый | 0,027           | 24; 230            |
| Лампа неоновая  | Неон   | –          | белый                                 | 0,003           | 24; 230;<br>400    |
| Дополнительный контакт XB-2 NC красный ЕКФ                          | Нормальной закрытый (размыкающий)  | –          | красный                               | 0,012           | 230                |
| Дополнительный контакт XB-2 NO зеленый ЕКФ                          | Нормальной открытый (замыкающий)   | –          | зеленый                               | 0,012           | 230                |
| Дополнительный контакт для светосигнальной арматуры NC бордовый ЕКФ | Нормальной закрытый (размыкающий)  | –          | бордовый                              | 0,012           | 230                |
| Дополнительный контакт для светосигнальной арматуры NO черный ЕКФ   | Нормальной открытый (замыкающий)   | –          | черный                                | 0,012           | 230                |
| Переключатель ANC-22  | Два положения, короткая ручка, NO+NC, разборный, с подсветкой (неон). Три положения, короткая ручка, NO+NC, разборный, с подсветкой (неон) | IP 40      | зеленый<br>красный                    | 0,068           | 24; 230;<br>400    |
| Переключатель ANLC-22   | Два положения, длинная ручка, NO+NC, разборный, с подсветкой (неон). Три положения, длинная ручка, NO+NC, разборный, с подсветкой (неон)   | IP 40      | зеленый<br>красный<br>желтый<br>синий | 0,068           | 230                |
| Переключатель BD  | Два положения, короткая ручка, NO, разборный, без подсветки. Три положения, короткая ручка, 2NO, разборный, без подсветки                  | IP 40      | черно-белый                           | 0,108           | 230                |

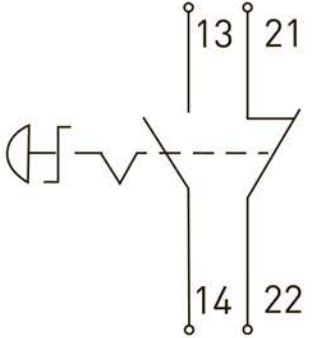
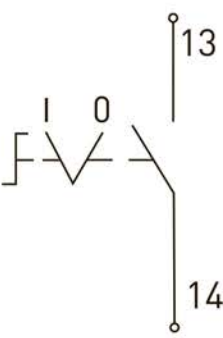
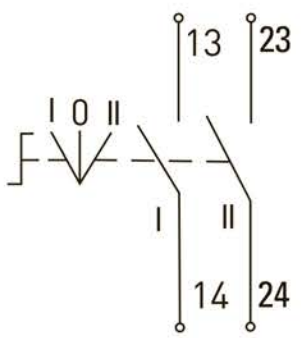
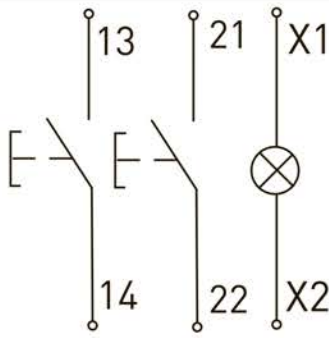
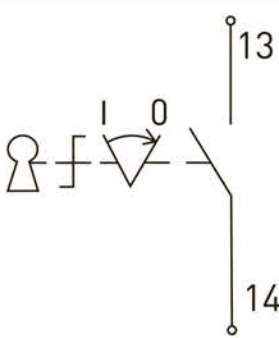
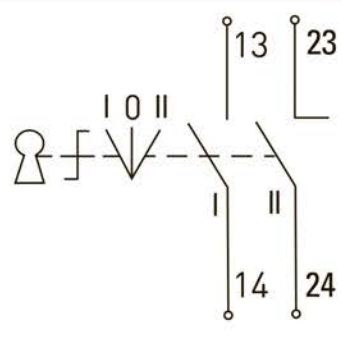
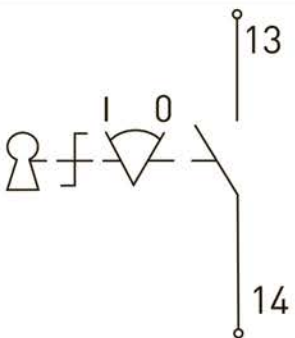
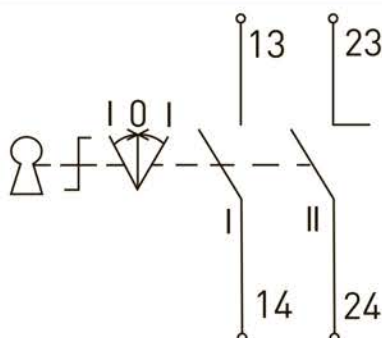
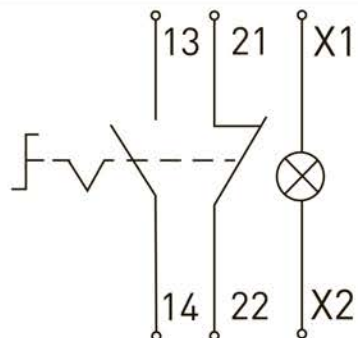
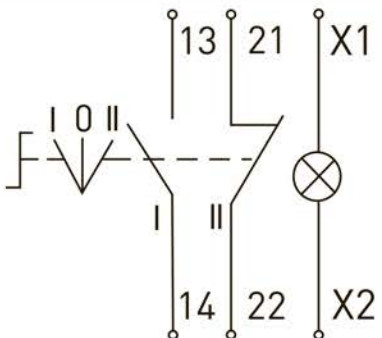


| Наименование  | Особенности исполнения  | Степень IP | Цвет  | Масса нетто, кг | Ном. напряжение, В |
|---|---|------------|---|-----------------|--------------------|
| Переключатель BG                                      | Два положения, с замком, возвратный/не возвратный, NO, разборный, без подсветки. Три положения, с замком, возвратный/не возвратный, 2NO, разборный, без подсветки | IP 40      | черно-белый                                     | 0,108           | 230                |
| Переключатель BJ                                      | Два/три положения, длинная ручка, NO/2NO, разборный, без подсветки  | IP 40      | черно-белый                                     | 0,108           | 230                |
| Переключатель SW2C                                    | Два/три положения, NO+NC/2NO, монолит, без подсветки  | IP 54      | черно-белый                                     | 0,025           | 230                |
| Кнопка AE-22 «Грибок» поворотная блокировка NO+NC EKF | Поворотная с фиксацией, разборная, NO+NC, без подсветки   | IP 40      | красный   | 0,105           | 230                |
| Кнопка AEA-22   | Возвратная без фиксации, разборная, NO+NC, без подсветки  | IP 40      | белый<br>желтый<br>зеленый<br>красный<br>синий  | 0,095           | 230                |
| Кнопка BC42   | Возвратная без фиксации, разборная, NC, без подсветки   | IP 40      | красный   | 0,108           | 230                |
| Кнопка BS542  | Поворотная с фиксацией, разборная, NC, без подсветки  | IP 40      | красный   | 0,108           | 230                |
| Кнопка SW2C-11MZ                                      | Поворотная с фиксацией, разборная, NO+NC, без подсветки   | IP 54      | красный<br>зеленый                              | 0,025           | 230                |
| Кнопка SW2C-MD  | Возвратная без фиксации, монолит, NO+NC, с подсветкой (неоновая лампа)  | IP 54      | красный<br>зеленый                              | 0,025           | 230                |
| Кнопка SW2C-11S                                       | Возвратная без фиксации, монолит, NO+NC, без подсветки  | IP 54      | желтый<br>зеленый<br>красный<br>синий<br>черный | 0,020           | 230                |

| Наименование                          | Особенности исполнения   | Степень IP | Цвет  | Масса нетто, кг | Ном. напряжение, В |
|---------------------------------------|--|------------|---|-----------------|--------------------|
| Кнопка SW2C-11F                       | Возвратная с фиксацией, монолит, NO+NC, без подсветки                                    | IP 54      | желтый<br>зеленый<br>красный<br>синий<br>черный     | 0,020           | 230                |
| Кнопка BA                             | Возвратная без фиксации, разборная, NO, NC, без подсветки                                | IP 40      | желтый<br>зеленый<br>красный<br>синий               | 0,105           | 230                |
| Кнопка APBB-22N                       | Возвратная без фиксации, овальная, разборная, NO+NC, с подсветкой (неон)                 | IP 40      | красно-зеленый                                      | 0,068           | 24; 230            |
| Кнопка AS-22N                         | Возвратная без фиксации, прямоугольная, разборная, NO+NC, с подсветкой (неон)            | IP 40      | красно-зеленый                                      | 0,068           | 24; 230            |
| Кнопка LA32HND                        | Возвратная без фиксации, овальная, разборная, NO+NC, с подсветкой (светодиодная матрица) | IP 40      | красно-зеленый                                      | 0,079           | 24; 230            |
| Оповещатель ED16-22                   | Пластиковый корпус, монолит  | —          | красный,<br>черный                                  | 0,03            | 24; 230            |
| Индикатор значения напряжения ED16-22 | Пластиковый корпус, монолит  | IP54       | желтый,<br>зеленый,<br>красный                      | 0,03            | 70-500             |
| Лампа светодиодная                    | светодиод  | —          | белый   | 0,003           | 230; 24            |
| Матрица светодиодная AD16-16S         | Пластиковый корпус, плоский фильтр, 16 мм  | IP54       | желтый,<br>зеленый,<br>красный,<br>белый            | 0,027           | 230                |
| Кнопка ABLFS-22                       | Без фиксации, разборная, NC+NO, с подсветкой   | IP40       | желтый,<br>зеленый,<br>красный,<br>белый,<br>синий. | 0,095           | 230                |


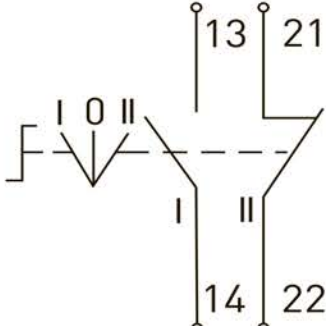
| Наименование           | Особенности исполнения   | Степень IP | Цвет           | Масса нетто, кг | Ном. напряжение, В |
|------------------------|--|------------|----------------|-----------------|--------------------|
| Переключатель ALC-22   | 2 положения, длинная ручка, NO+NC, разборный, без подсветки        | IP40       | Черный         | 0,07            | 230                |
| Переключатель ALC-22   | 2 положения, длинная ручка, NO+NC, разборный, без подсветки        | IP40       | Черный         | 0,07            | 230                |
| Переключатель ALCLR-22 | 3 положения, длинная ручка, NO+NC, разборный, без подсветки        | IP40       | Черный         | 0,07            | 230                |
| Переключатель AC-22    | 2 положения, короткая ручка, NO+NC, разборный, без подсветки       | IP40       | Черный         | 0,07            | 230                |
| Переключатель AKS-22   | 2 положения, с замком, возвратный, NO+NC, разборный, без подсветки | IP40       | Черный         | 0,1             | 230                |
| Кнопка AEAL-22         | С фиксацией, разборная, NO+NC, без подсветки                       | IP40       | Красный        | 0,095           | 230                |
| Кнопка ANE-22          | Поворотная, с блокировкой, NO+NC, с подсветкой                     | IP40       | Красный        | 0,095           | 230                |
| Кнопка LAY5-BW8465     | Возвратная, без фиксации, с подсветкой, прямоугольная, неразборная | IP40       | красно-зеленый | 0,13            | 230                |

## ТИПОВЫЕ СХЕМЫ ПОДКЛЮЧЕНИЯ

|   |   |   |
|---|---|---|
| <p><b>ENS-22, AD16-22HS,<br/>BV, BA9S, AC16-16,<br/>ED16-22VD</b></p>               | <p><b>SW2C-11</b></p>   | <p><b>BS542</b></p>   |
|    |    |    |
| <p><b>SW2C-10D</b></p>  | <p><b>SW2C-MD</b></p>   | <p><b>AEA-22</b></p>  |
|   |   |   |
| <p><b>SW2C-11MZ</b></p>   | <p><b>BA</b></p>  | <p><b>AELA-22, ABLFS-22</b></p>   |
|  |  |  |
| <p><b>BC42</b></p>  | <p><b>SW2C-11X/2, ALC, AC</b></p>   | <p><b>SW2C-20X/3</b></p>  |
|  |  |  |

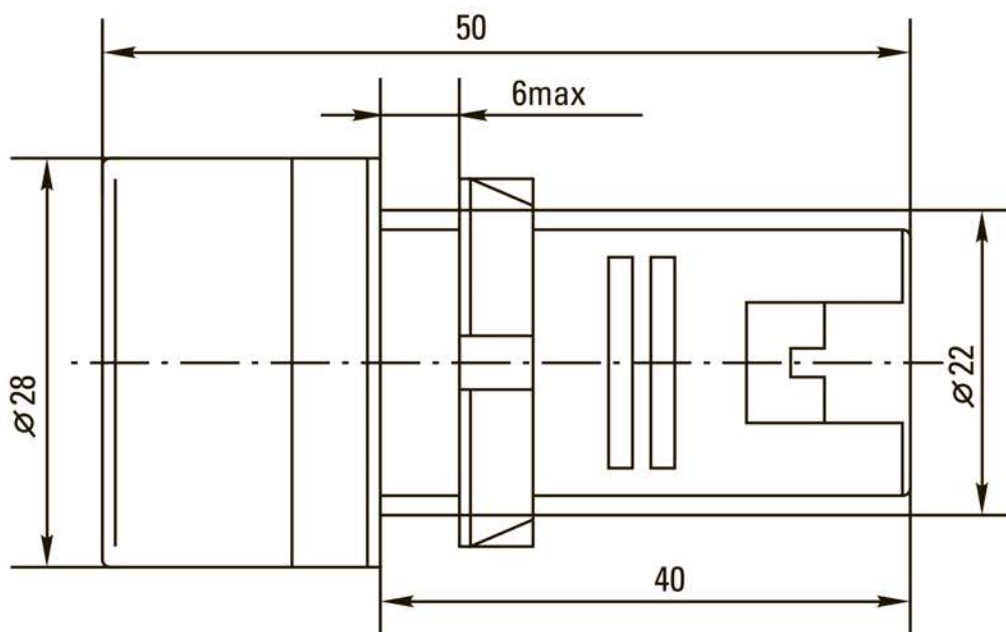
|   |   |   |
|---|---|---|
| <b>AE-22</b>  | <b>BJ21 2P, BD21 2P</b>   | <b>BJ33 3P, BD33 3P</b>   |
|    |    |    |
| <b>APBB-22N, LA32HN,<br/>AS-22N, LAY5-BW8465</b>                                    | <b>BG21 2P</b>  | <b>BG33 3P</b>  |
|   |   |   |
| <b>BG61 2P</b>  | <b>BG73 3P</b>  | <b>ANC-22 2P, ANLC-22 2P</b>  |
|  |  |  |
| <b>ANC-22 3P, ANLC-22 3P</b>  | <b>Доп. контакт ХВ-2 NC<br/>красный и доп. контакт<br/>NC бордовый</b>              | <b>Доп. контакт ХВ-2 NO<br/>зеленый и доп. контакт<br/>NO черный</b>                  |
|  |  |  |



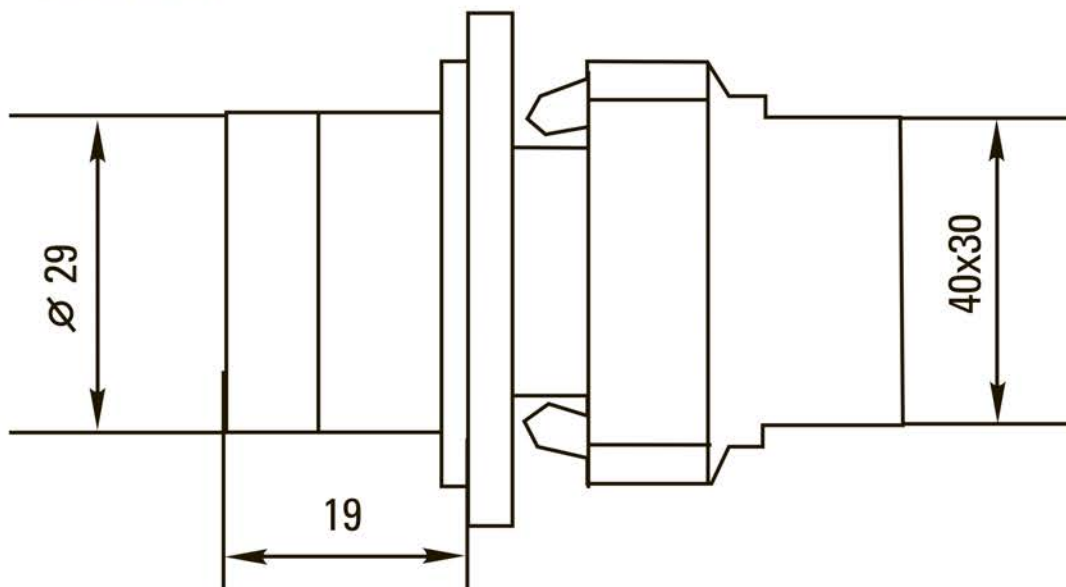
| CD16-22BM   | ALCR-22  |
|---|--|
|  |  |

### 3. ГАБАРИТНЫЕ РАЗМЕРЫ

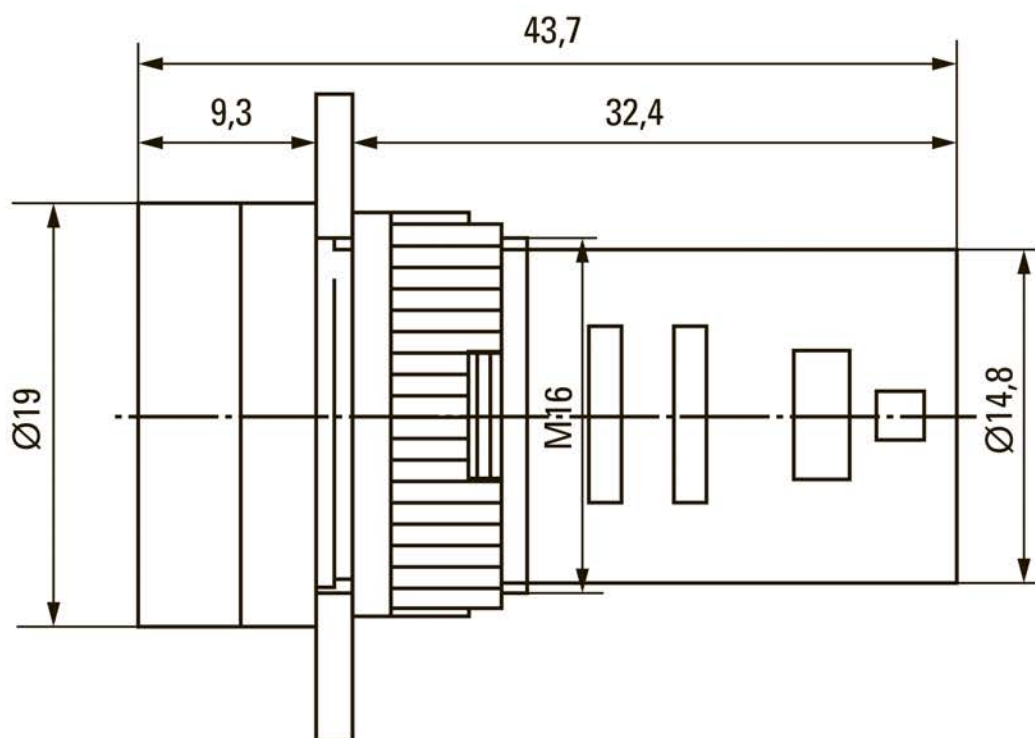
ЛАМПЫ ENS-22, AD16-22HS, ED16-22



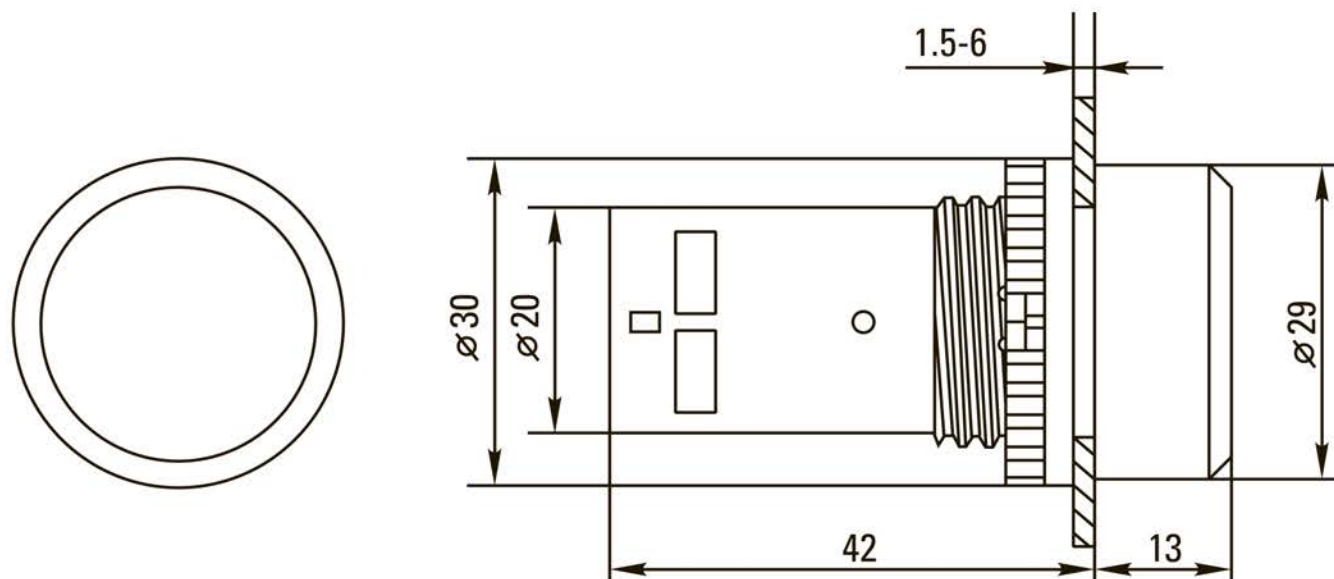
ЛАМПА BV



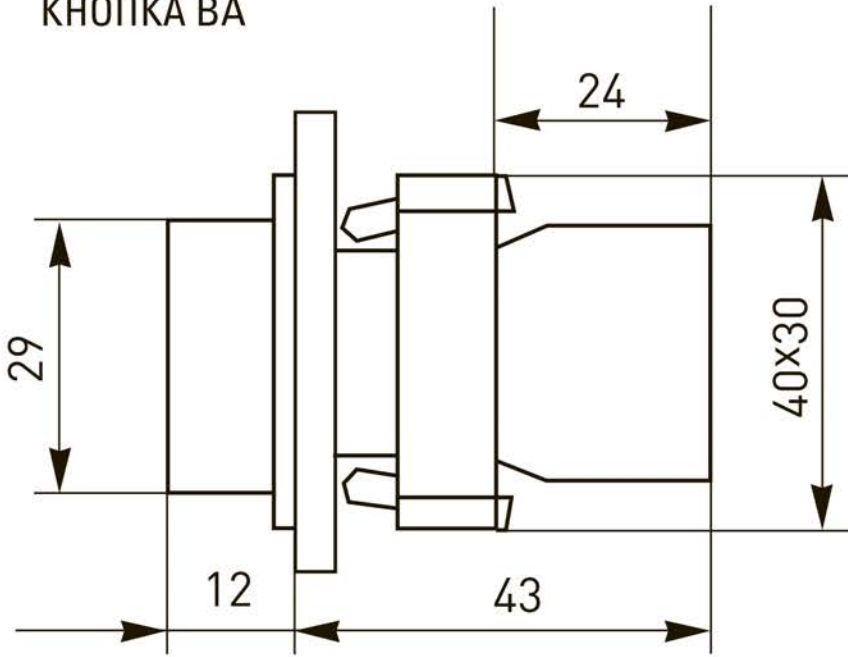
ЛАМПА AD16-16



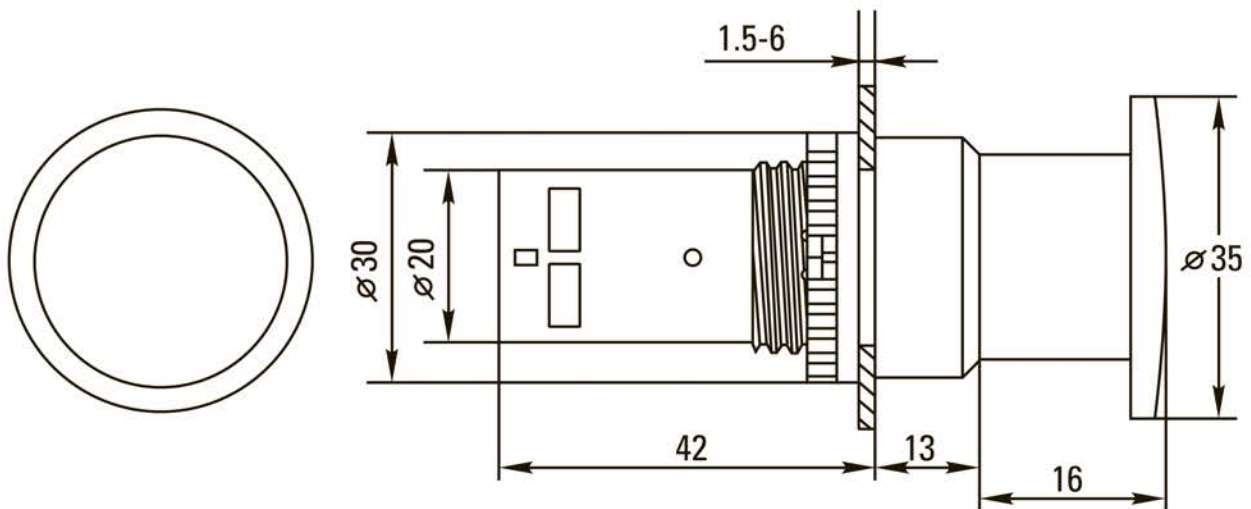
КНОПКИ SW2C-11, SW2C-10D



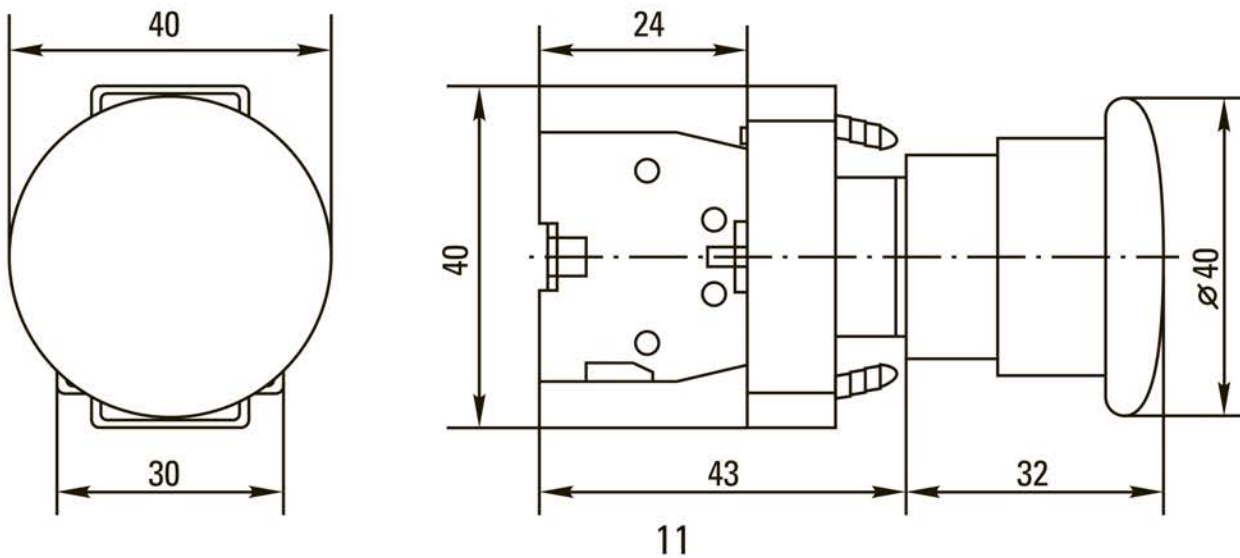
КНОПКА ВА



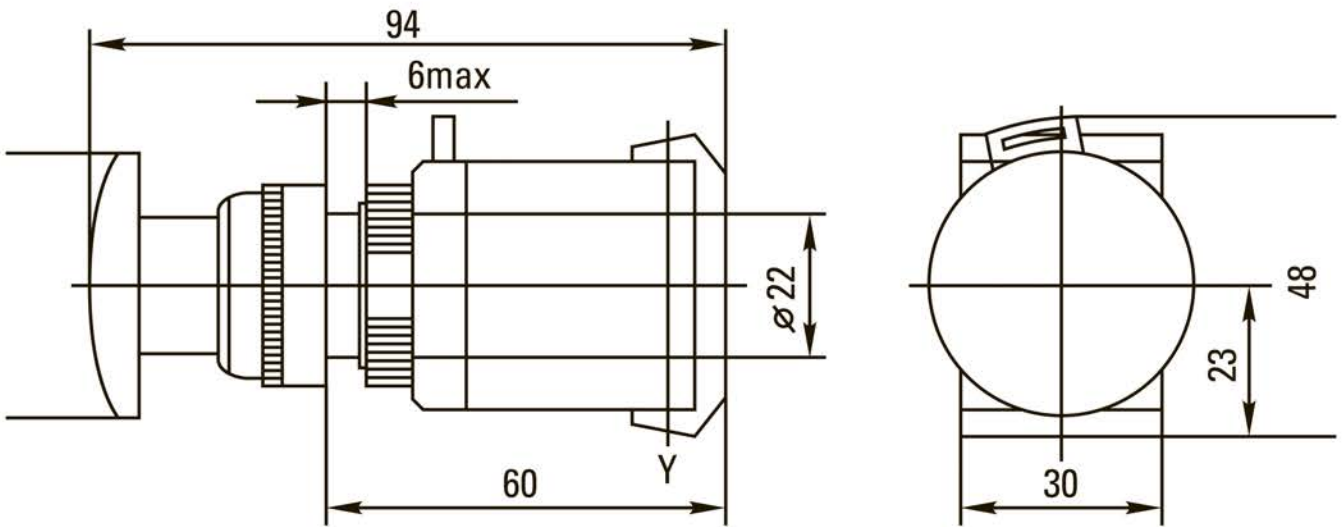
КНОПКИ SW2C-MD, SW2C-11MZ



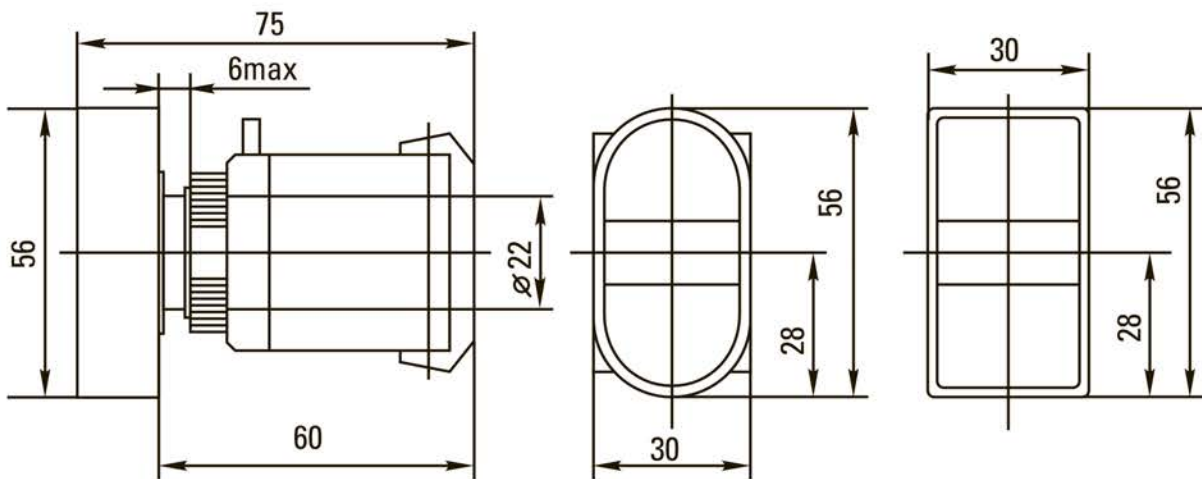
КНОПКИ BS542, BC42



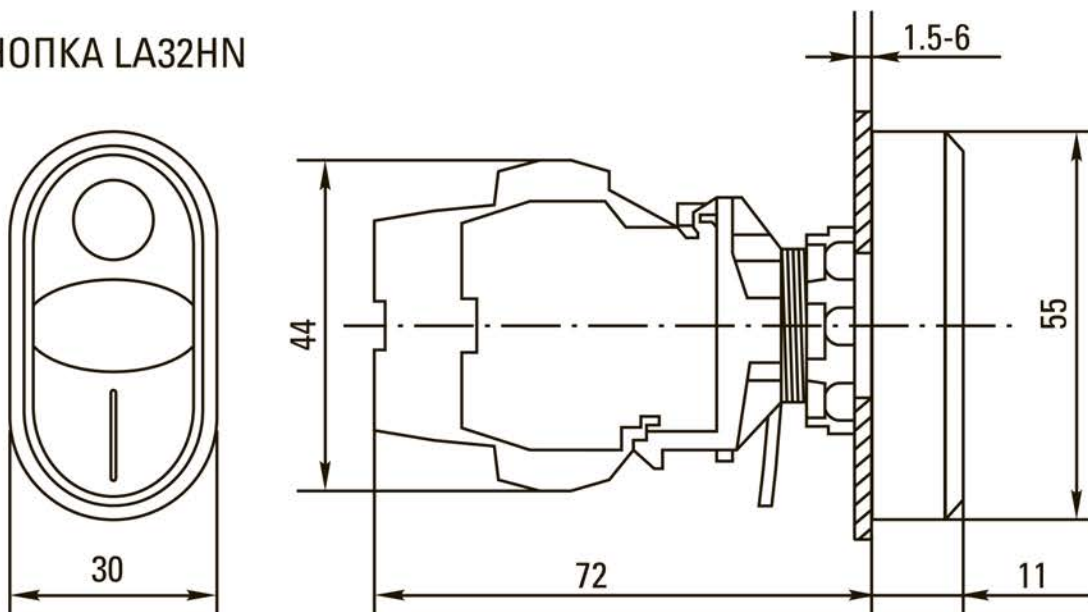
КНОПКИ АЕА-22, АЕ-22, АЕЛА-22, АЕАЛ-22, АНЕ-22



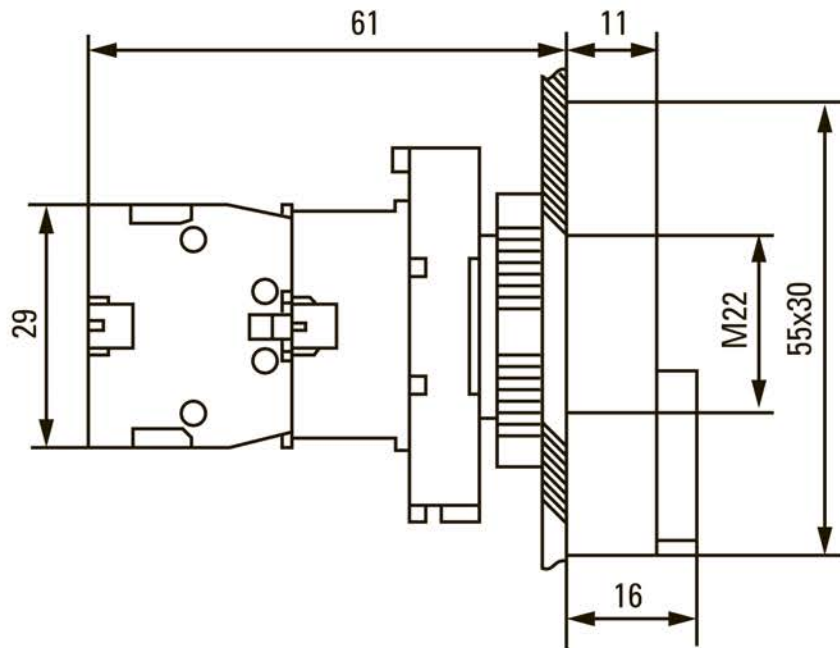
КНОПКИ АРВВ-22N, АS-22N



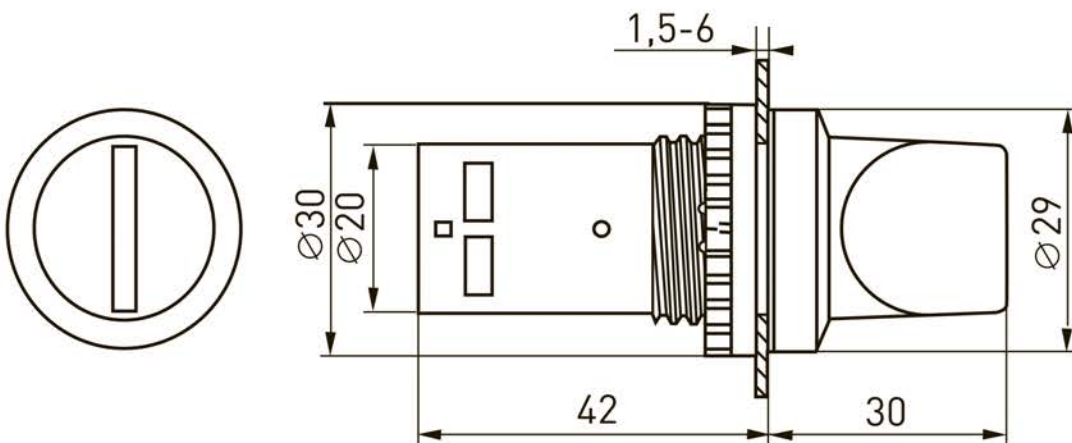
КНОПКА LA32HN



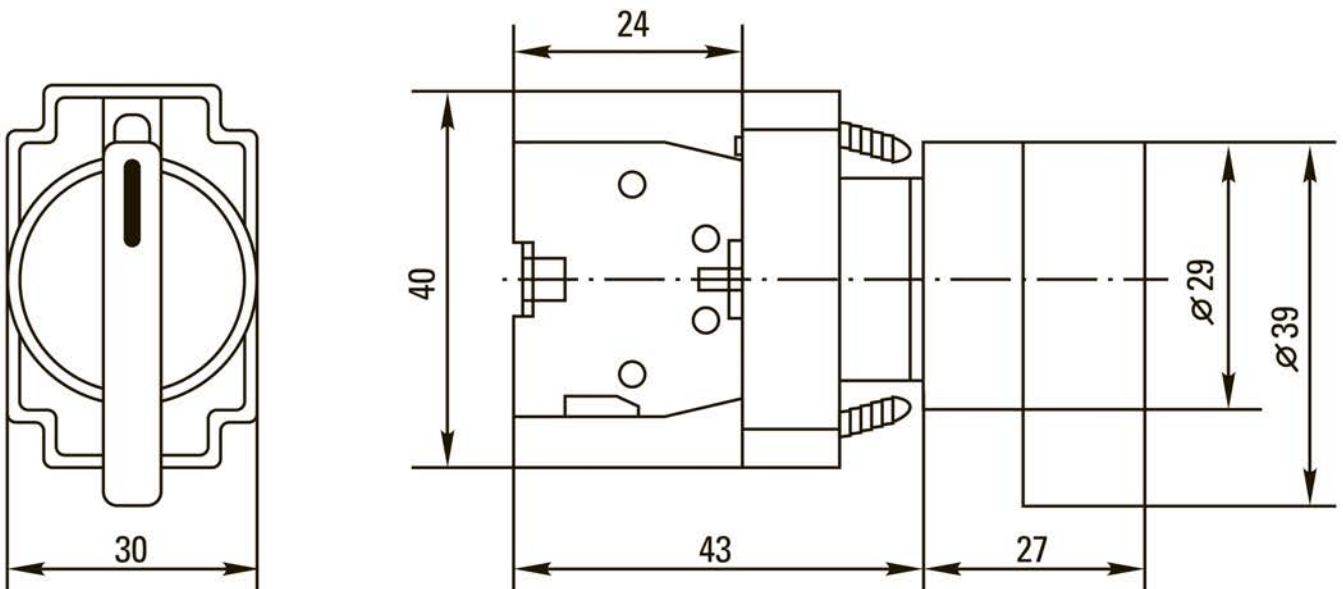
КНОПКА BW8465



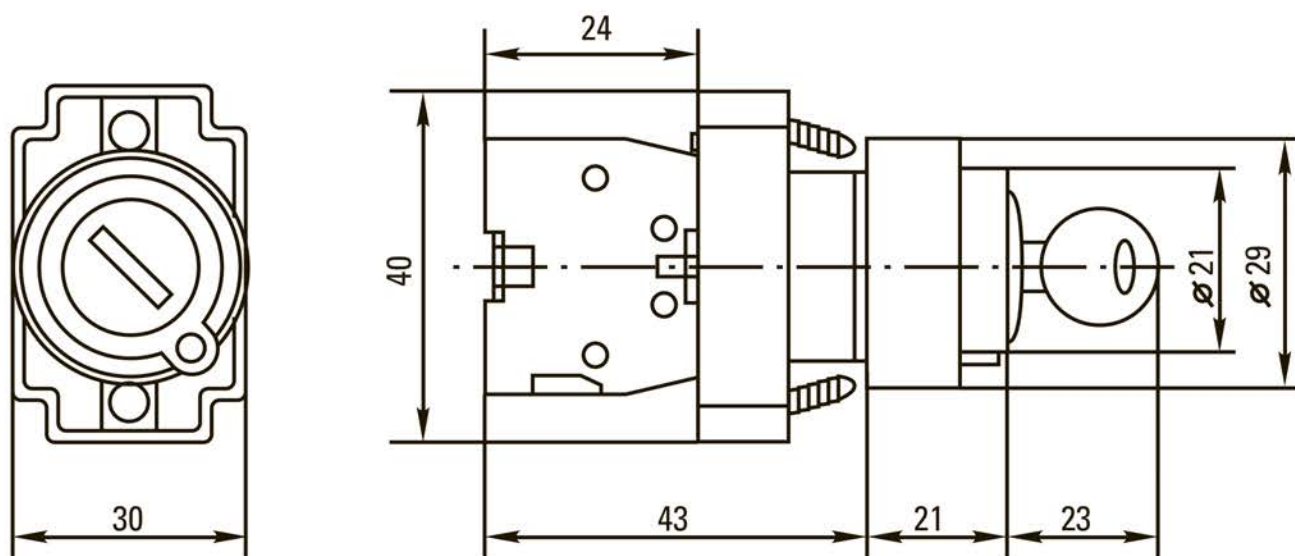
ПЕРЕКЛЮЧАТЕЛИ SW2C-11X/2, SW2C-20X/3



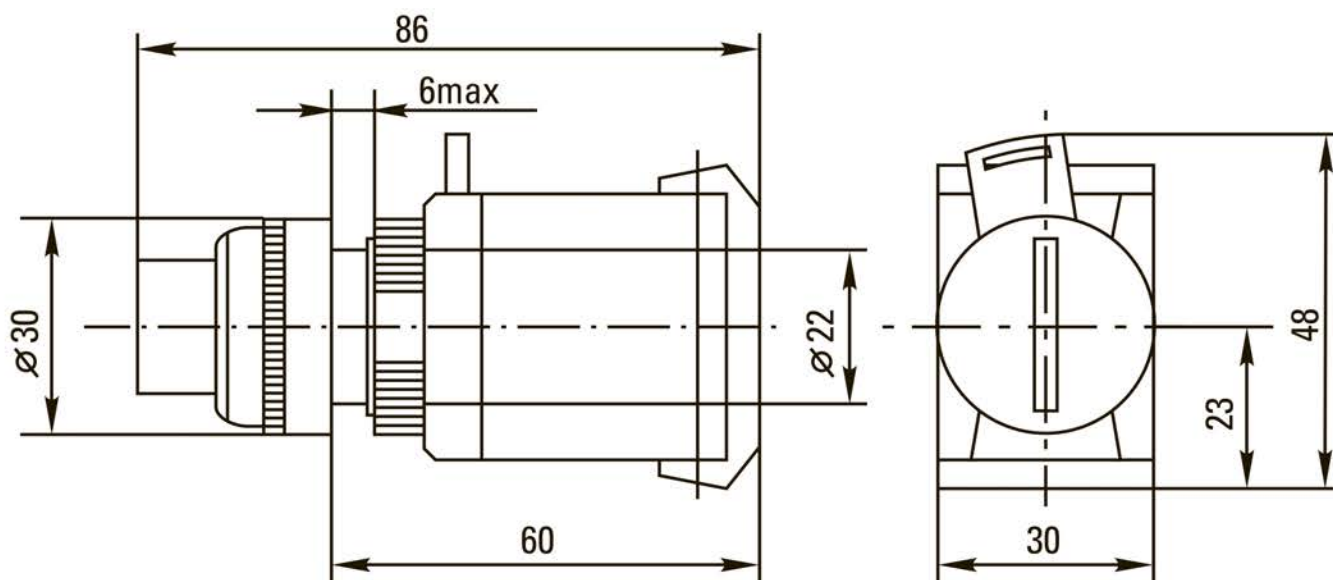
ПЕРЕКЛЮЧАТЕЛИ ВJ21 2P, ВJ33 3P, ВD21 2P, ВD33 3P



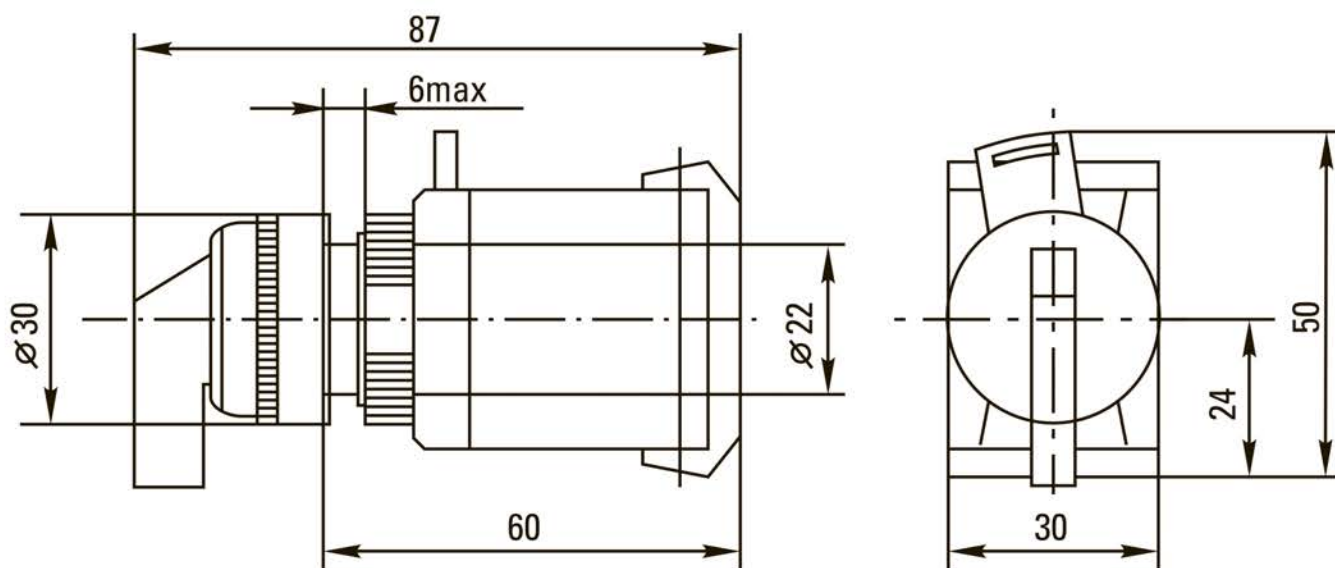
ПЕРЕКЛЮЧАТЕЛИ BG21 2P, BG3 3P, BG61 2P, BG73 3P



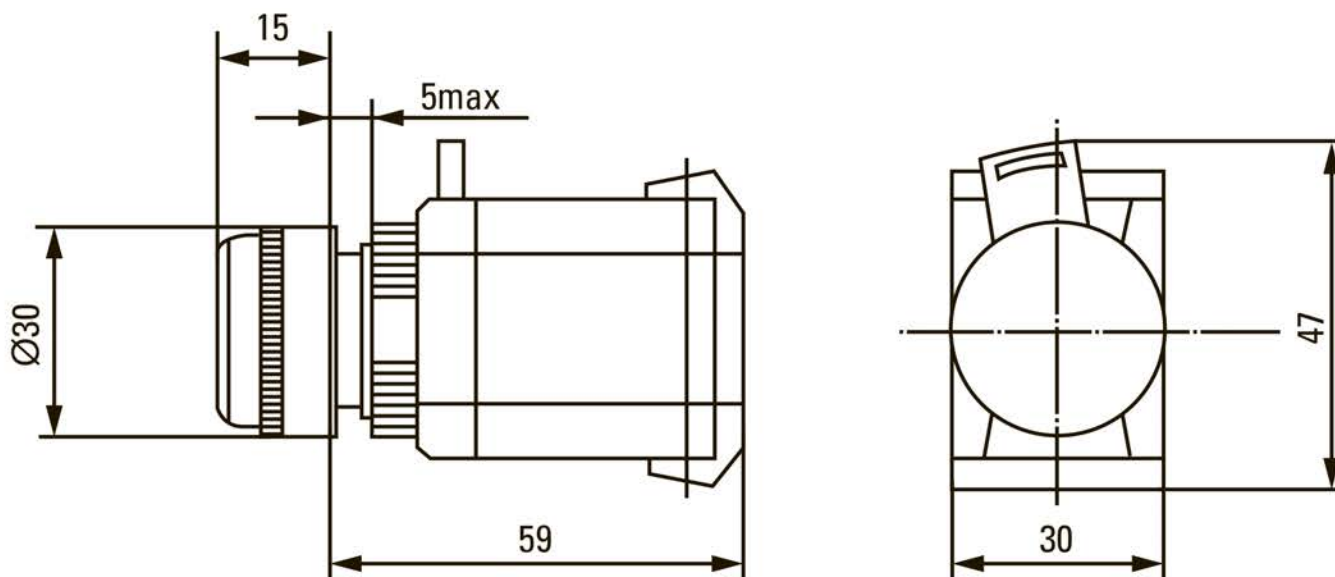
ПЕРЕКЛЮЧАТЕЛЬ ANC-22, AC-22



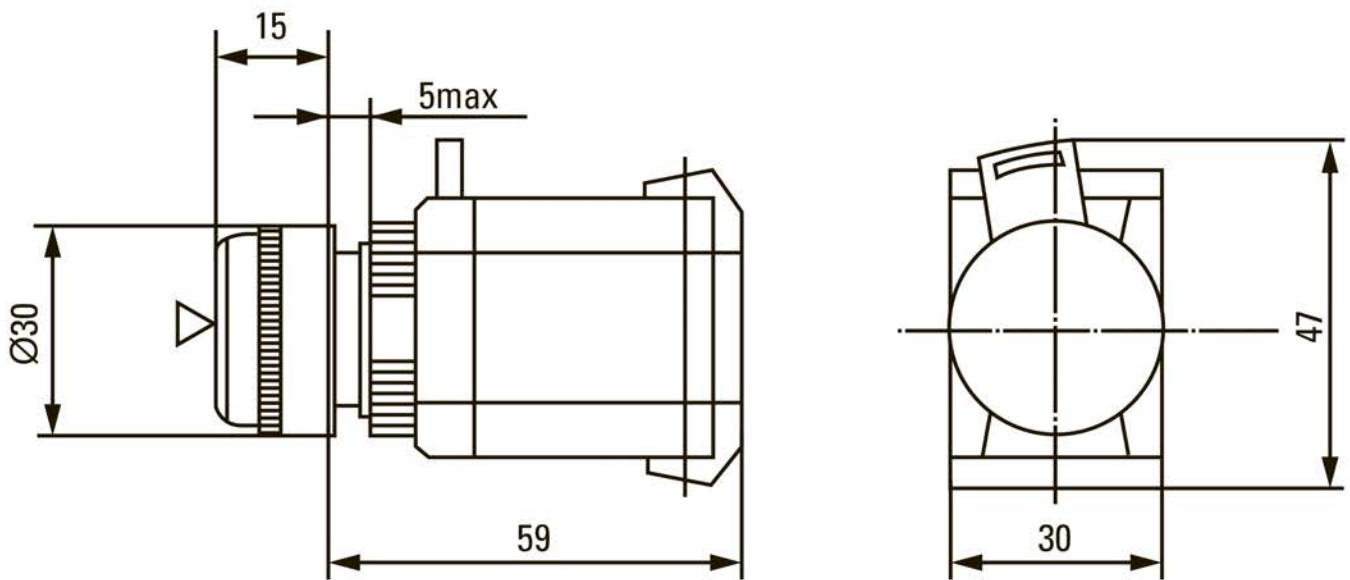
# ПЕРЕКЛЮАТЕЛЬ ANLC-22, ALC-22, ALCR-22



# КНОПКИ ABLFS-22



## ПЕРЕКЛЮАТЕЛЬ АКС-22



| Параметры       | Размеры, мм |      |    |
|-----------------|-------------|------|----|
|                 | A           | B    | H  |
| НС бордовый     | 30          | 18,5 | 31 |
| NO черный       | 30          | 18,5 | 31 |
| ХВ-2 НС красный | 40          | 15   | 24 |
| ХВ-2 NO зеленый | 40          | 15   | 24 |

### 4. ТИПОВАЯ КОМПЛЕКТАЦИЯ

1. Изделие – 1 шт.
2. Паспорт – 1 шт.

### 5. УСЛОВИЯ ТРАНСПОРТИРОВКИ И ХРАНЕНИЯ

Транспортировка допускается любым удобным крытым транспортом, обеспечивающим защиты от влаги и механических повреждений.

Хранение осуществляется в упаковке производителя при температуре окружающей среды от  $-40$  до  $+50$   $^{\circ}\text{C}$  и относительной влажности 70%.

### 6. ГАРАНТИЯ ИЗГОТОВИТЕЛЯ

Гарантийный срок эксплуатации: 7 лет, при соблюдении правил эксплуатации, транспортирования и хранения.

Гарантийный срок хранения: 7 лет.

Срок службы: 10 лет.



## **7. СВИДЕТЕЛЬСТВО О ПРИЕМКЕ**

Кнопки управления соответствуют требованиям ТР ТС 004/2011 «О безопасности низковольтного оборудования», ТР ТС 020/2011 «Электромагнитная совместимость технических средств», ГОСТ IEC 60947-5-1-2014 и признаны годными к эксплуатации.

Штамп технического контроля изготовителя.

Дата производства: смотрите на изделии.

## **8. ОТМЕТКА О ПРОДАЖЕ**

Дата продажи «\_\_\_» \_\_\_\_\_ 20 \_\_\_ г.

Подпись продавца

Печать фирмы-продавца

М.П.

Изготовитель: ООО «Яквинг Ксилай Электрик Эплаенсес Ко.»,  
д. Дайдонг, р. Лиуши, г. Яквинг, провинция Чжэцзян, Китай

**EAC**