

## РУКОВОДСТВО ПО ЭКСПЛУАТАЦИИ (ПАСПОРТ) ВЫКЛЮЧАТЕЛИ АВТОМАТИЧЕСКИЕ

### Уважаемый покупатель!

Благодарим Вас за покупку продукции под товарным знаком ЭРА и доверие к нашей компании!

Данный документ распространяется на автоматические выключатели серии ВА-88 М «ЭРА» и предназначен для руководства по их подключению, эксплуатации, транспортировке, хранению и утилизации.



**! ВНИМАТЕЛЬНО ИЗУЧИТЕ ДАННОЕ РУКОВОДСТВО ПЕРЕД ИСПОЛЬЗОВАНИЕМ ИЗДЕЛИЯ И СОХРАНИТЕ ЕГО ДО КОНЦА ЭКСПЛУАТАЦИИ.**



**! ИНФОРМАЦИЯ О ВИДАХ ОПАСНЫХ ВОЗДЕЙСТВИЙ**

Изделие не содержит опасных и вредных для здоровья человека веществ, которые могут выделяться в процессе эксплуатации в течение срока службы изделия при соблюдении правил его эксплуатации.



**ПРЕДОСТЕРЕЖЕНИЕ: ПЕРЕМЕННОЕ НАПРЯЖЕНИЕ 230 В ОПАСНО ДЛЯ ЖИЗНИ!**

### 1. ОБЩИЕ СВЕДЕНИЯ

- 1.1. Автоматические выключатели ВА88 М (далее – выключатели) предназначены для нечастых оперативных включений и отключений тока в нормальном режиме, а так же для защиты от токов перегрузки и коротких замыканий электроустановок.
- 1.2. Выключатели соответствуют требованиям ГОСТ IEC 60947-2, ГОСТ 50030.2, а так же требованиям ТР ТС 004/2011 «О безопасности низковольтного оборудования», ТР ТС 020/2011 «Электромагнитная совместимость технических средств», ТР ЕАЭС 037/2016 «Об ограничении применения опасных веществ в изделиях электротехники и радиоэлектроники» и не представляет опасности для жизни, здоровья людей и окружающей среды после окончания срока службы. Товар сертифицирован.
- 1.3. Выключатели имеют климатическое исполнение УХЛ3 по ГОСТ 15150 и могут эксплуатироваться в следующих условиях:

- Диапазон рабочих температур от минус 40 до плюс 60 °С;
- Группа механического исполнения м3 по гост 17516.1;
- Группа условия окружающей среды по гост iec 60947-1 – а,в\*;
- Окружающая среда невзрывоопасная, не содержащая агрессивных газов и паров в концентрациях, разрушающих металлы и изоляцию, не насыщенная токопроводящей пылью и водяными парами;
- Высота над уровнем моря - не более 2000 м;
- Относительная влажность – 50% при температуре плюс 40 °С, допускается использование выключателей при относительной влажности 90% при температуре плюс 20 °С.

### 2. ТЕХНИЧЕСКИЕ ХАРАКТЕРИСТИКИ

- 2.1. Технические характеристики изделия приведены в таблице 1.
- 2.2. Выключатели выпускаются с комбинированными расцепителями (тепловой и электромагнитный).
- 2.3. Температура настройки расцепителя плюс 40 °С. Технические параметры выключателей в зависимости от типоразмера приведены в таблице 1. На рисунке 1 представлен график зависимости значения номинального тока от температуры окружающей среды.
- 2.4. Электромагнитный расцепитель токов короткого замыкания должен вызывать размыкание выключателя с погрешностью ± 20% от значения тока срабатывания токовой установки в соответствии с таблицей 1.

Таблица 1

Наименование параметра	ВА88-32М	ВА88-35М	ВА88-37М
Номинальное рабочее напряжение, Ue, В	400	400, 690	400, 690
Номинальная частота питающей сети, Гц	50		
номинальный ток (установка теплового расцепителя), In, А	12,5; 16; 25; 32; 40; 50; 63; 80; 100; 125	63; 80; 100; 125; 160; 200; 250	250; 315; 400
Установка электромагнитного расцепителя, Im, А	10x In	10x In	10x In



Номинальное импульсное выдерживаемое напряжение, $U_{imp}$ , В	8000		
Номинальное напряжение изоляции, $U_i$ , В	800		
расцепитель сверхтоков	Тепловой и электромагнитный		
Номинальная предельная наибольшая отключающая способность, $I_{cu}$ , кА (при $U_e=400В$ )	25	35	35
Номинальная рабочая наибольшая отключающая способность, $I_{cs}$ , кА (при $U_e=400В$ )	75%	75%	75%
Механическая износостойкость циклов В-0, не менее	8500	7000	4000
Электрическая износостойкость В-0, не менее	2500	2000	2000
Размер резьбы крепежных элементов для подсоединения внешних проводников	M8	M8	M10
Момент затяжки крепежных элементов для подсоединения внешних проводников	1,4	1,71	5,48
Масса, кг, не более	1,4	1,71	5,48
Срок службы, лет	15		

2.5. Тепловой расцепитель срабатывает с обратной зависимой выдержкой времени и должен вызывать размыкание выключателя с погрешностью  $\pm 10\%$  от значения тока срабатывания установки теплового расцепителя IR в соответствии с таблицей 2.

2.6. Расцепителя регулируют и калибруют на заводе-изготовителе, и доступ к ним при эксплуатации запрещен.

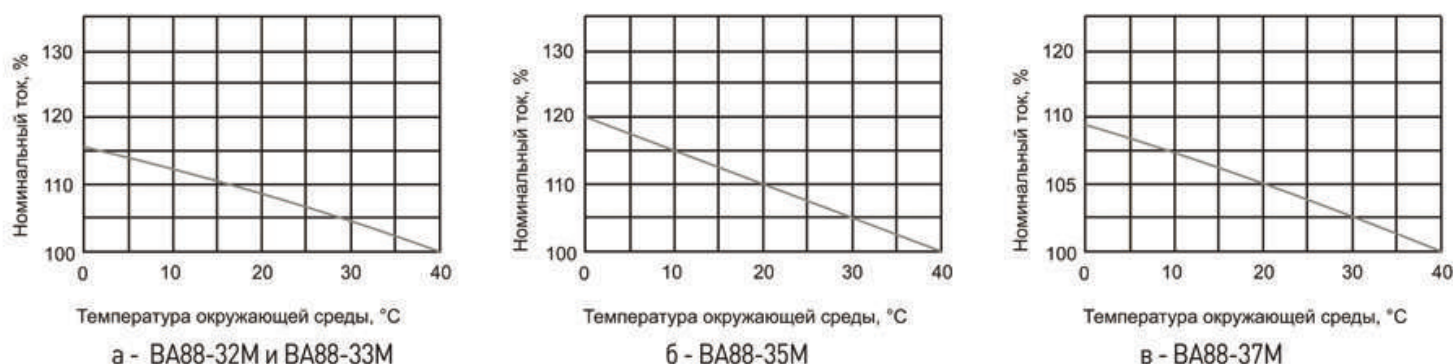


Рисунок 2. График зависимости значения номинального тока от температуры окружающей среды (а - BA88-32M и BA88-33M, б - BA88-35M, в - BA88-37M)

Таблица 2

Испытательный ток, А	Время расцепления или нерасцепления в зависимости от установки тепловых расцепителей			Требуемый результат
	$IR < 63A$	$60A \leq IR \leq 250A$	$IR > 250A$	
1,05 IR	$\geq 1$ ч	$\geq 2$ ч	$\geq 2$ ч	Без расцепления
1,3 IR	$< 1$ ч	$< 2$ ч	$< 2$ ч	Расцепление
3 IR	$\geq 5$ с	$\geq 8$ с	$\geq 12$ с	Расцепление

2.6 Времятоковые характеристики выключателей приведены на рисунке 2.

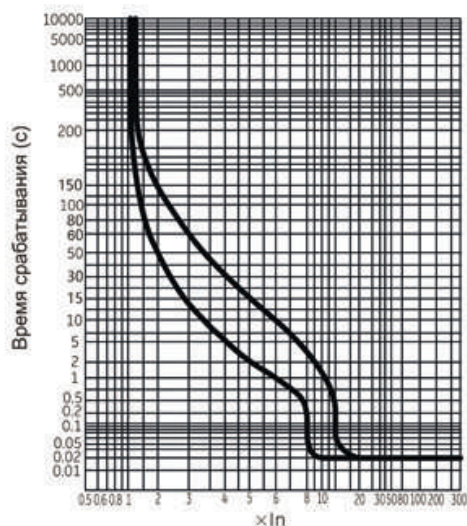


Рисунок 2а - Времятоковые характеристики выключателей BA88-32M с  $ln 32A$

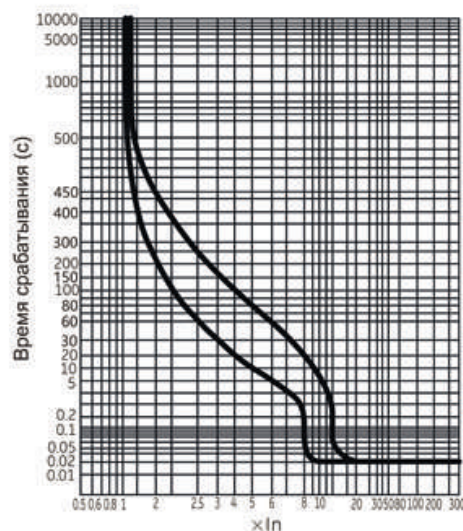


Рисунок 2б - Времятоковые характеристики выключателей BA88-32M с  $ln > 32A$



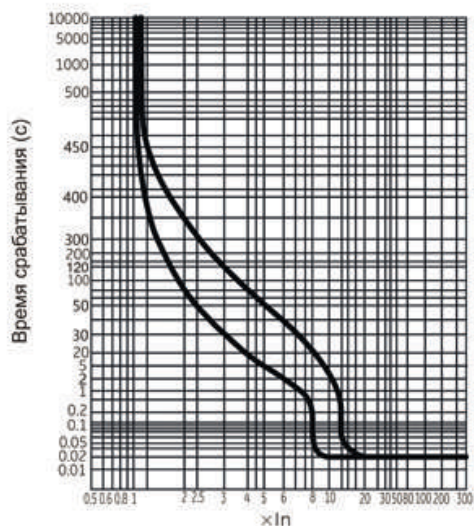


Рисунок 2в - Времятоковые характеристики выключателей BA88-35M

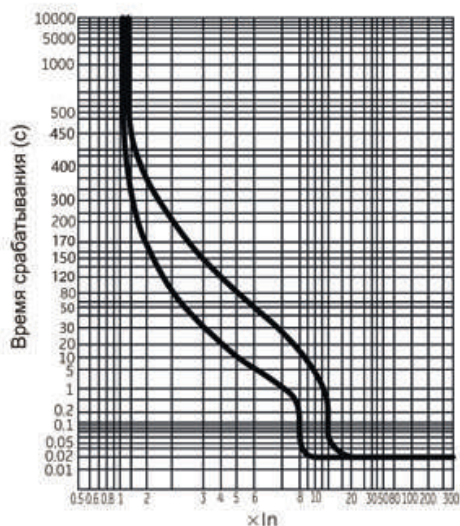


Рисунок 2г - Времятоковые характеристики выключателей BA88-37M

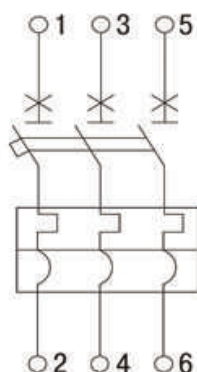


Рисунок 3 – Электрическая схема выключателя с тепловым и электромагнитным расцепителем.

2.7. Схема электрическая принципиальная выключателей приведена в таблице 3.

2.8. Габаритные и установочные размеры выключателей приведены на рисунке 4 и в таблице 3.

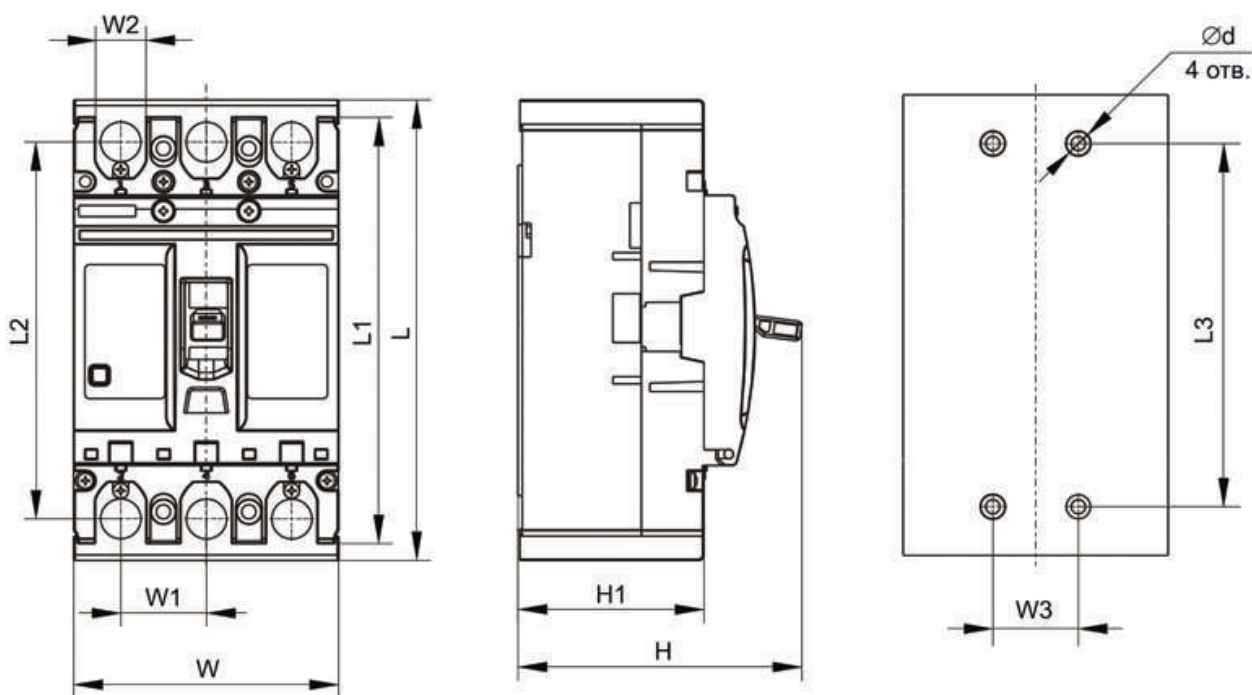


Таблица 3

Тип выключателя	L	L1	L2	L3	W	W1	W2	W3	H	H1	d
BA88-32M	164	150	131	129	92	30	18	30	100	65	4.5
BA88-35M	180	165	146	126	107	35	24	35	100	68	4.5
BA88-37M	285	257	223	194	150	48	33	44	150	100	7

2.9. Минимальные расстояния установки выключателей приведены на рисунках 5-6 и в таблице 4.

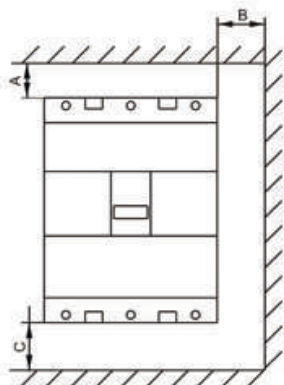


Рисунок 5 – Минимальные расстояния установки выключателей в щите.

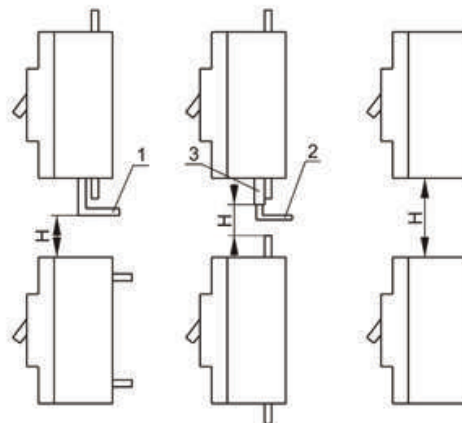


Рисунок 6 – Минимальные расстояния между двумя вертикально установленными выключателями.

1. Неизолированное присоединение
2. Изолированный кабель
3. Кабельные наконечники

Таблица 4

Тип выключателя	Установка в металлическом заземленном щите			Установка в изолированном щите			H, мм
	A, мм	B, мм	C, мм	A, мм	B, мм	C, мм	
BA88-32M	25	20	20	25	0	20	90
BA88-35M	35	25	20	35	0	25	140
BA88-37M	35	25	20	35	0	25	140

2.10. Размеры наконечников-переходников для выключателей приведены на рисунке 7 и в таблице 5.

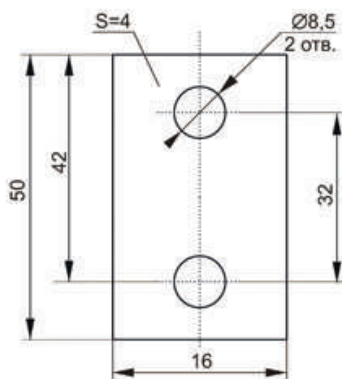


Рисунок 7а – Наконечник переходник для BA88-32M

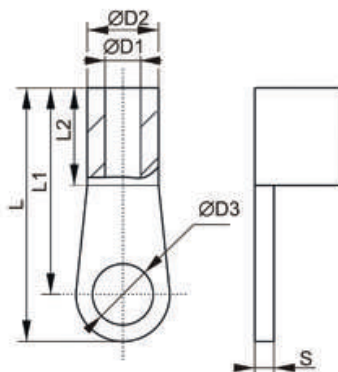


Рисунок 7б – Наконечник переходник для BA88-35M

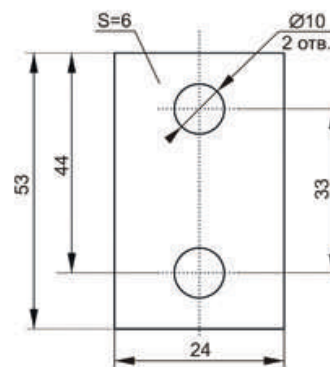


Рисунок 7в – Наконечник переходник для BA88-37M

Таблица 5

Тип выключателя	номинальный ток, А	D1, мм	D2, мм	D3, мм	L, мм	L1, мм	L2, мм	S, мм
BA88-35M	63	7	9	8	31	24	10	1
	80	8	11	8	32	25	10	1,5
	100	10	13	10	38	38	13	1,5
	125	10	13	10	38	38	13	1,5
	160	14	18	10	39	30	14	2
	200	14	18	10	39	30	14	2
	250	16	20	10	40	31	15	2



2.11. Размеры шин переходных соединений для выключателей приведены на рисунке 8 и таблице 6.

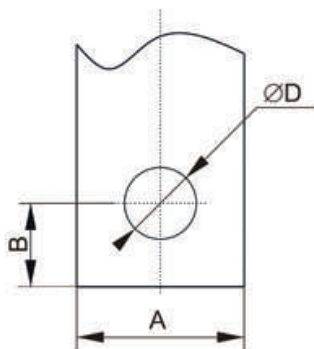


Рисунок 8а – шина для ВА-35М

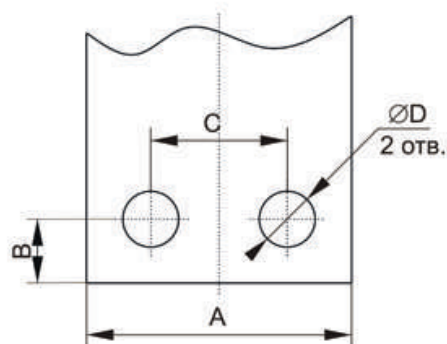


Рисунок 8б – шина для ВА-35М

Таблица 6.

Тип выключателя	A, мм	B, мм	C, мм	D, мм
ВА88-35М	не более 20	10±0,4	-	9±0,2
ВА//-37М	не более 30	12±0,2	-	11±0,2

### 3. КОМПЛЕКТНОСТЬ

3.1. Комплектность поставки изделия:

- Выключатель..... 1 шт.
- Паспорт изделия ..... 1 шт.
- Упаковка, комплект ..... 1 шт.
- Межфазные перегородки..... 4 шт.
- Крепежные элементы для подсоединения внешних проводников..... 1 компл.
- Крепежные элементы на монтажную..... 1 компл.

### 4. ЭКСПЛУАТАЦИЯ

**! ЗАПРЕЩАЕТСЯ МОНТАЖ И ЭКСПЛУАТАЦИЯ ИЗДЕЛИЙ, ИМЕЮЩИХ КАКИЕ-ЛИБО МЕХАНИЧЕСКИЕ ПОВРЕЖДЕНИЯ. ПРИ ОБНАРУЖЕНИИ НЕИСПРАВНОСТИ ПО ИСТЕЧЕНИЮ ГАРАНТИЙНОГО СРОКА - УТИЛИЗИРОВАТЬ.**

**!ВНИМАНИЕ  
В ПРИБОРЕ ИСПОЛЬЗУЕТСЯ ОПАСНОЕ ДЛЯ ЖИЗНИ НАПРЯЖЕНИЕ.**

- 4.1. Монтаж изделия должен проводить квалифицированный специалист с соответствующей группой допуска по электробезопасности и соблюдением требований нормативно-технической документации.
- 4.2. Монтаж изделий осуществлять только при отключенном электропитании.
- 4.3. По истечению срока службы изделие утилизировать.
- 4.4. Выключатели являются ремонтпригодными изделиями. Необходимо периодически (не реже одного раза в год) производить осмотр и чистку контактов выключателя, а также проверять затяжку винтов присоединения.
- 4.5. Мерой предосторожности для основной защиты является основная изоляция, защита при повреждении не предусмотрена.

### 5. УСТАНОВКА ИЗДЕЛИЯ

- 5.1. Выключатели устанавливаются на металлической панели толщиной не менее 1,5 мм или изолированной панели толщиной не менее 6 мм и закрепляются винтами, входящими в комплект изделия.
- 5.2. Подключение соответствующих гибких проводов или шин осуществляется с помощью крепежных элементов для подсоединения внешних проводников. Допускается подключение как медных, так и алюминиевых проводников.
- 5.3. Рекомендуется использовать вместе с гибкими проводниками наконечники (в комплект не входят). Размеры присоединяемых наконечников и шин должны соответствовать представленным на рисунках 7, 8 и в таблицах 5, 6. Контактные соединения внешних проводников должны удовлетворять требованиям ГОСТ 10434.
- 5.4. Нормальное рабочее положение выключателей в пространстве – на вертикальной плоскости выводами 1, 3, 5 вверх, допускается установка на вертикальной плоскости в повороте выводов 1, 3, 5 влево или вправо на 90°.



- 5.5. выключатели допускают подвод напряжение от источника питания как со стороны выводов 1, 3, 5, так и со стороны выводов 2, 4, 6.
- 5.6. Рукоятка управления выключателя имеет три положения: «ВКТ», «ОТКЛ», среднее положение. При первом включении и после срабатывания защитного отключения (в том числе при срабатывании независимого расцепителя и расцепителя минимального напряжения) для замыкания главной контактной группы выключателя необходимо перевести рукоятку из среднего положения сначала в положение «ОТКЛ», затем в положение «ВКЛ».
- 5.7. В конструкции выключателя присутствует устройство эксплуатационного контроля – кнопка «Тест», при нажатии на которую происходит сброс главной контактной группы (при этом рукоятка управления выключателя примет среднее положение).
- 5.8. Межфазные перегородки, входящие в комплект поставки, необходимо обязательно установить в соответствующие пазы в процессе монтажа проводников.

## 6. ТРАНСПОРТИРОВКА И ХРАНЕНИЕ

- 6.1. 6.1 Транспортирование выключателей допускается любым видом крытого транспорта, в упаковке производителя, обеспечивающим предохранение упакованных изделий от повреждений, загрязнения и попадания влаги.
- 6.2. 6.2 Хранить в упаковке изготовителя в закрытых помещениях с естественной вентиляцией при температуре от минус 40 до плюс 60 оС и относительной влажности (60-70%) при +25 оС, допускается хранение при относительной влажности 90% и при температуре 20 оС.

## 7. УТИЛИЗАЦИЯ

- 7.1. Изделие необходимо утилизировать согласно требованиям законодательства территории реализации.

## 8. ВОЗМОЖНЫЕ НЕИСПРАВНОСТИ И СПОСОБЫ ИХ УСТРАНЕНИЯ



**ВНИМАНИЕ! ВСЕ РАБОТЫ СВЯЗАННЫЕ, С УСТРАНЕНИЕМ ВОЗМОЖНЫХ НЕИСПРАВНОСТЕЙ ИЗДЕЛИЯ, ДОЛЖНЫ ОСУЩЕСТВЛЯТЬСЯ ПРИ ОТКЛЮЧЕННОМ ПИТАНИИ СЕТИ!**



**В СЛУЧАЕ НЕИСПРАВНОСТИ ИЗДЕЛИЯ ОБРАТИТЕСЬ ЗА ПОМОЩЬЮ К КВАЛИФИЦИРОВАННЫМ СПЕЦИАЛИСТАМ.**

## 9. СВЕДЕНИЯ ОБ ИЗДЕЛИИ

Наименование изделия:	ВЫКЛЮЧАТЕЛИ АВТОМАТИЧЕСКИЕ			
Модель изделия	SVA10-3-0012-E	BA88-32M 3P 12,5A 25кА	SVA30-3-0063-E	BA88-35M 3P 63A 35кА
	SVA10-3-0016-E	BA88-32M 3P 16A 25кА	SVA30-3-0080-E	BA88-35M 3P 80A 35кА
	SVA10-3-0025-E	BA88-32M 3P 25A 25кА	SVA30-3-0100-E	BA88-35M 3P 100A 35кА
	SVA10-3-0032-E	BA88-32M 3P 32A 25кА	SVA30-3-0125-E	BA88-35M 3P 125A 35кА
	SVA10-3-0040-E	BA88-32M 3P 40A 25кА	SVA30-3-0160-E	BA88-35M 3P 160A 35кА
	SVA10-3-0050-E	BA88-32M 3P 50A 25кА	SVA30-3-0200-E	BA88-35M 3P 200A 35кА
	SVA10-3-0063-E	BA88-32M 3P 63A 25кА	SVA30-3-0250-E	BA88-35M 3P 250A 35кА
	SVA10-3-0080-E	BA88-32M 3P 80A 25кА	SVA40-3-0250-E	BA88-37M 3P 250A 35кА
	SVA10-3-0100-E	BA88-32M 3P 100A 25кА	SVA40-3-0315-E	BA88-37M 3P 315A 35кА
	SVA10-3-0125-E	BA88-32M 3P 125A 25кА	SVA40-3-0400-E	BA88-37M 3P 400A 35кА
Товарный знак	«ЭРА»			
Страна изготовитель	Китай			
Наименование изготовителя	АТЛ Бизнес (Шэньчжэнь) КО., ЛТД			
Адрес изготовителя	КНР, 518054, Шэньчжэнь, Наньшань Дистрикт, Чуанье стрит, Нос Баоличэн Билдинг, рум 901			
Импортер:	Информация об импортере указана на этикетке, расположенной на индивидуальной упаковке.			
Дата изготовления:				

## 10. ГАРАНТИЙНЫЕ ОБЯЗАТЕЛЬСТВА

- Гарантийный срок эксплуатации составляет 5 лет с момента продажи при соблюдении условий эксплуатации, изложенных в данном руководстве.
- Автоматический выключатель, который до истечения срока гарантии сработал общее количество циклов включения-выключения, предусмотренных техническим условиям, замене или ремонту не подлежит.
- Возврат/обмен осуществляется у розничного продавца, реализовавшего товар потребителю, в сроки и по основаниям, установленным законодательством о защите прав потребителей.
- Возврат/обмен осуществляется без механических повреждений и при полной комплектации.

Товар не подлежит гарантийному обслуживанию в случае:

- предъявления товара с незаполненным (неправильно заполненным) гарантийным талоном;
- наличия механических повреждений или следов вскрытия корпуса;
- нарушения условий эксплуатации, изложенных в данном руководстве.

Место продажи	Дата продажи	Штамп магазина и подпись продавца