



## **РУКОВОДСТВО ПО ЭКСПЛУАТАЦИИ (ПАСПОРТ)**

### **Выключатели автоматические, управляемые дифференциальным током со встроенной защитой от сверхтоков и токов короткого замыкания (Автомат дифференциальный). АВДТ63, АВДТ64, АВДТ2.**

#### **УВАЖАЕМЫЙ ПОКУПАТЕЛЬ!**

Благодарим Вас за покупку продукции под товарным знаком «ЭРА» и доверие к нашей компании!

Данный документ распространяется на выключатели автоматические управляемые дифференциальным током, со встроенной защитой от сверх токов и токов короткого замыкания (далее выключатели), серий АВДТ63, АВДТ64, АВДТ2 и предназначен для руководства по монтажу, подключению и эксплуатации.

Выключатели серии АВДТ63, АВДТ64, АВДТ2, функционально зависящие от напряжения в сети, сочетают в себе устройство дифференциальной защиты и двух полюсный автоматический выключатель с защитами от короткого замыкания и сверх токов в фазном полюсе.

Принцип работы устройства дифференциальной защиты основан на определении тока утечки, сравнения его с током срабатывания и отключения защищаемой цепи в том случае, если ток утечки превосходит ток срабатывания.

Выключатели предназначены для монтажа на DIN-рейку типа TH-35 и служат для:

- защиты человека от поражения электрическим током при прикосновении к оголенным токоведущим частям
- защиты и автоматического отключения потребителя при возникновении токов короткого замыкания и токов перегрузки в электрических сетях переменного тока частотой 50Гц и напряжением 230В.

Характеристики выключателей соответствуют ГОСТ IEC 61009-1, ТР ТС 004/2011 «О безопасности низковольтного оборудования», ТР ТС 020/2011 «Электромагнитная совместимость технических средств», ГОСТ Р 51327.1, ГОСТ 31601.2.1.



**! ВНИМАТЕЛЬНО ИЗУЧИТЕ ДАННОЕ РУКОВОДСТВО ПЕРЕД ИСПОЛЬЗОВАНИЕМ ИЗДЕЛИЯ И СОХРАНИТЕ ЕГО ДО КОНЦА ЭКСПЛУАТАЦИИ.**

### **! ИНФОРМАЦИЯ О ВИДАХ ОПАСНЫХ ВОЗДЕЙСТВИЙ**

Изделие не содержит опасных и вредных для здоровья человека веществ, которые могут выделяться в процессе эксплуатации в течение срока службы изделия при соблюдении правил его эксплуатации.

### **1. ТЕХНИЧЕСКИЕ ХАРАКТЕРИСТИКИ**

<b>Параметр:</b>	<b>АВДТ63</b>		<b>АВДТ64</b>		<b>АВДТ2</b>	
Коммутационная износостойкость, кол-во циклов	6000		6000		4000	
Механическая износостойкость, кол-во циклов	10000		10000		10000	
Количество полюсов	1P+N, 3P+N		1P+N, 3P+N		1P+N, 3P+N	
Номинальное, $U_n, В$	1P+N	230	1P+N	230	1P+N	230
	3P+N	400	3P+N	400	3P+N	400
Номинальная частота, Гц	50		50		50	
Номинальный ток, $I_n, А$	10;16;20; 25;32;40; 50;63		10;16;20; 25;32;40; 50;63		10;16;25; 32;40; 50;63	
Номинальный отключающий дифференциальный ток $I_{\Delta n}, мА$	10;30; 100;300		10;30; 100;300		30	
Номинальный неотключающий дифференциальный ток, $I_{\Delta n0}, мА$	0,5 $I_{\Delta n}$		0,5 $I_{\Delta n}$		0,5 $I_{\Delta n}$	
Степень защиты оболочки	IP20		IP20		IP20	
Минимальное значение номинальной наибольшей включающей и отключающей способности, $I_m, А$	При $I_n$ до 40А - 500А При $I_n$ свыше 40А - $10 \cdot I_n$					
Минимальное значение номинальной наибольшей дифференциальной включающей и отключающей способности, $I_{\Delta m}, А$	При $I_n$ до 40А - 500А При $I_n$ свыше 40А - $10 \cdot I_n$					
Характеристика защиты от сверхтоков	Тип С, В		Тип С, В		Тип С	
Сечение подключаемого провода, $мм^2$	От 1 до 25		От 1 до 25		От 1 до 25	
Момент затяжки, Н*м	2,5		2,5		2,5	
Климатическое исполнение	УХЛ 4		УХЛ 4		УХЛ 4	
Рабочая характеристика при наличии дифференциального тока	А		А		АС	

Наличие защиты от перенапряжения	-	ДА ( $U_{cp}=265В$ )	-
Масса одного полюса, кг	0,19	0,19	0,19
Срок службы, лет	15	15	15

**Номинальные значения времени отключения и неотключения при наличии дифференциального тока:**

Дифференциальный ток	$I_{\Delta n}$	$2I_{\Delta n}$	$5I_{\Delta n}$	500А
Максимальное время отключения, мс	300	150	40	40

**Характеристика срабатывания от сверхтоков:**

Тип В	Тепловой расцепитель	1,13 $I_n$ : $t \geq 1$ часа – расцепления нет 1,45 $I_n$ : $t < 1$ часа – расцепление 2,55 $I_n$ : $1с < t < 60с$ – (при $I_n \leq 32 А$ ) расцепление $1с < t < 120с$ – (при $I_n > 32 А$ ) – расцепление
	Электромагнитный расцепитель	3 $I_n$ : $t > 0,1с$ – расцепления нет 5 $I_n$ : $t < 0,1с$ – расцепление
Тип С	Тепловой расцепитель	1,13 $I_n$ : $t \geq 1$ часа – расцепления нет 1,45 $I_n$ : $t < 1$ часа – расцепление 2,55 $I_n$ : $1с < t < 60с$ – (при $I_n \leq 32 А$ ) расцепление $1с < t < 120с$ – (при $I_n > 32 А$ ) – расцепление
	Электромагнитный расцепитель	5 $I_n$ : $t > 0,1с$ – расцепления нет 10 $I_n$ : $t < 0,1с$ – расцепление

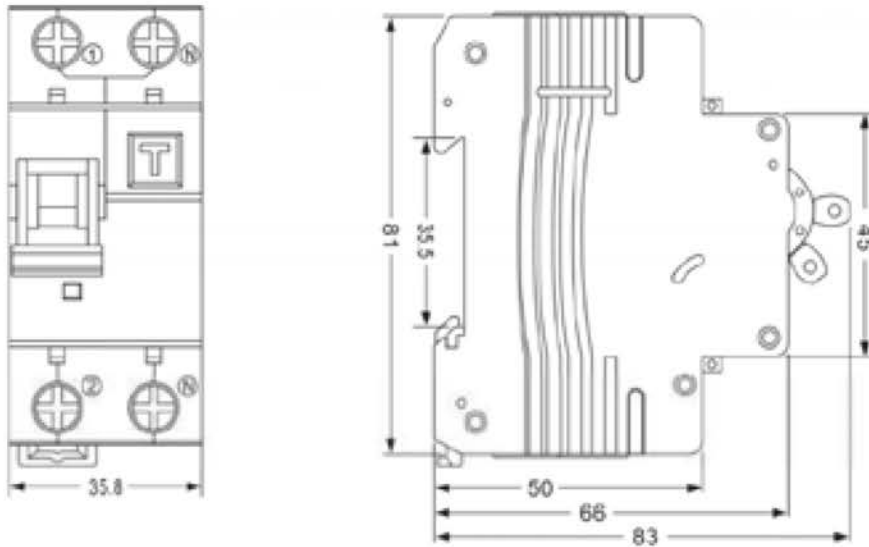
**Расшифровка схемы обозначения:**

**АВДТ 63 - С - 16А - 30мА**

- Номинальный отключающий дифференциальный ток
- Номинальный ток $I_n$
- Характеристика срабатывания от сверхтоков
- Автоматический выключатель дифференциального тока

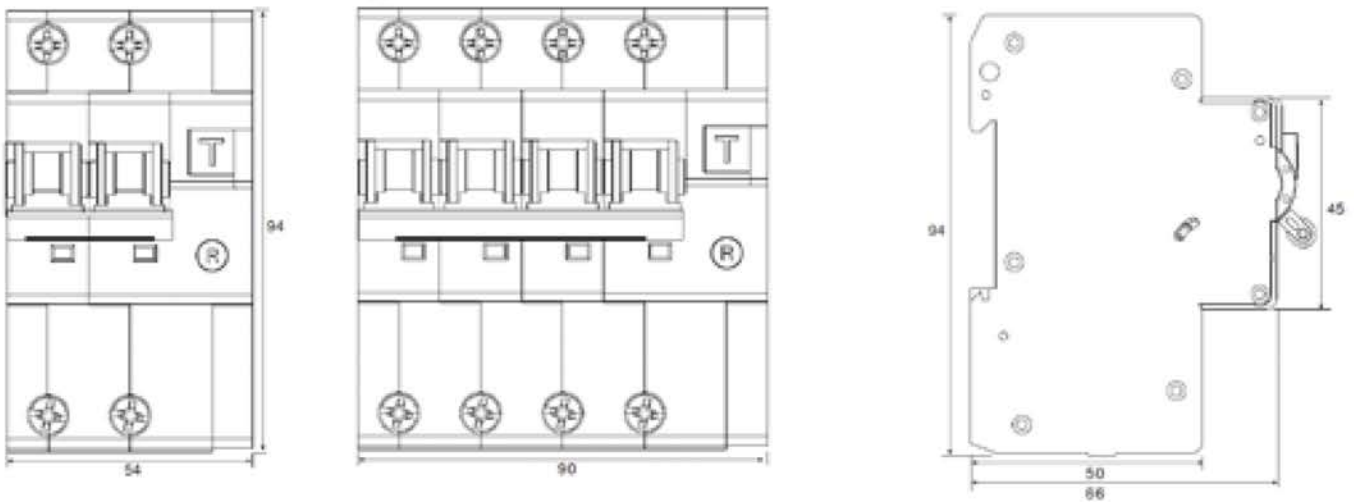
## 2. ГАБАРИТНЫЕ И УСТАНОВОЧНЫЕ РАЗМЕРЫ

АВДТ63(64), 1P+N: от 10 до 40А

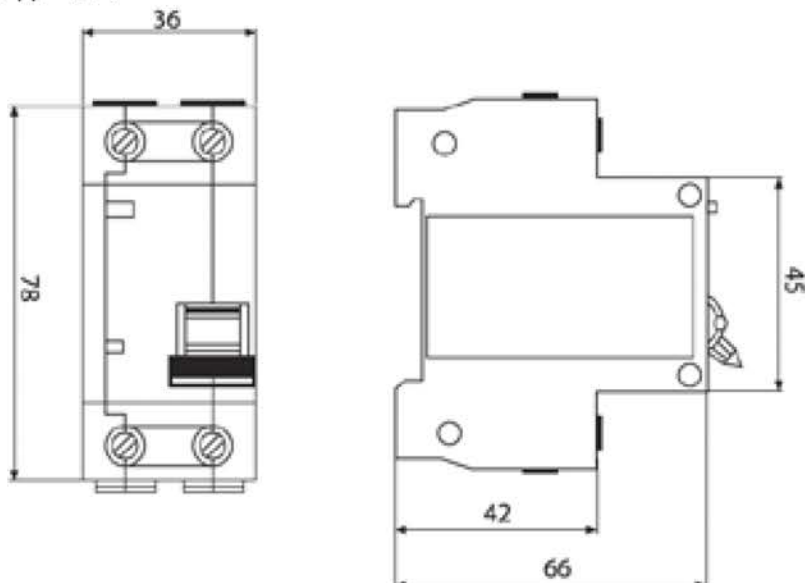


АВДТ63(64), 1P+N: от 50 до 63А

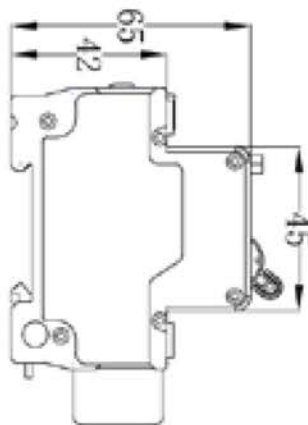
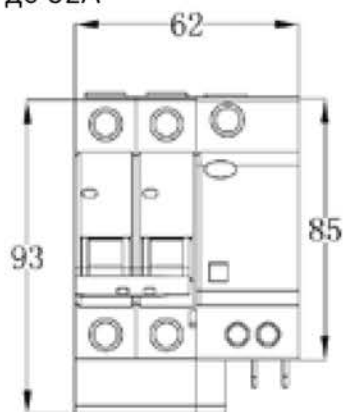
3P+N: от 10 до 63А



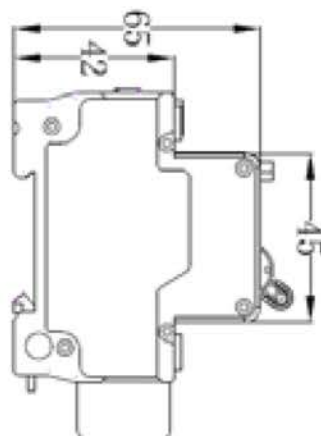
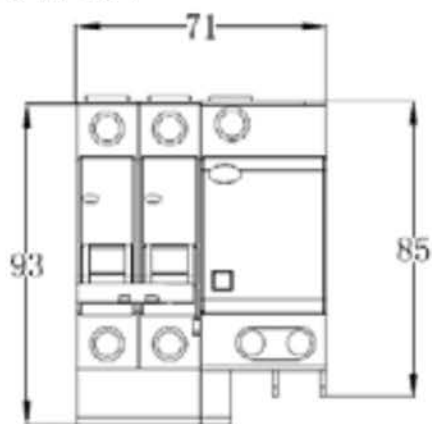
АВДТ2, 1P+N: от 10 до 40А



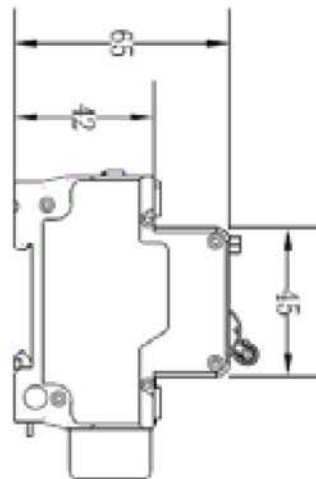
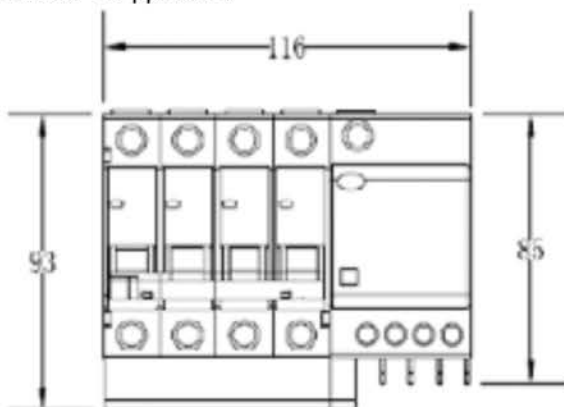
АВДТ2, 1P+N: от 10 до 32А



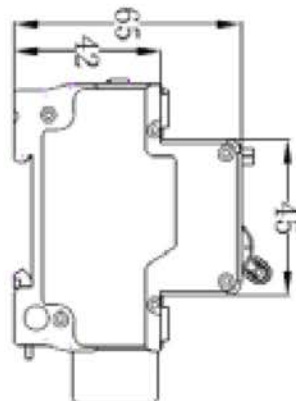
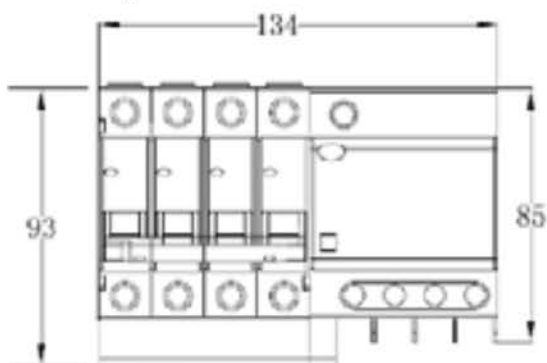
АВДТ2, 1P+N: от 40 до 63А



АВДТ2, 3P+N: от 10 до 32А

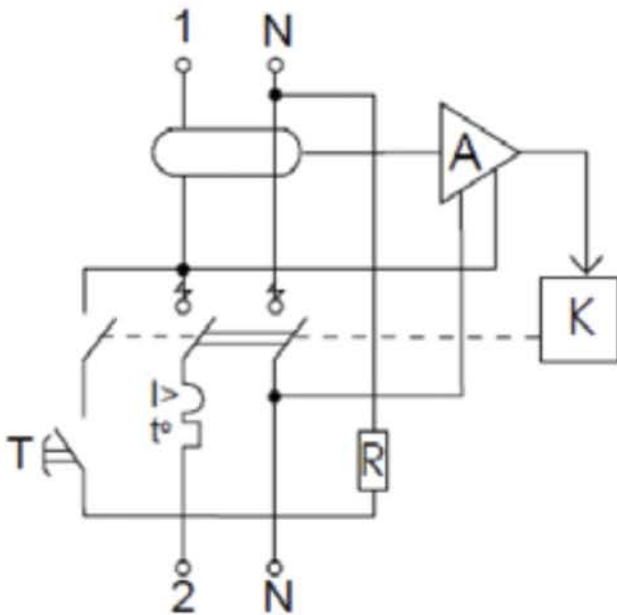


АВДТ2, 3P+N: от 40 до 63А

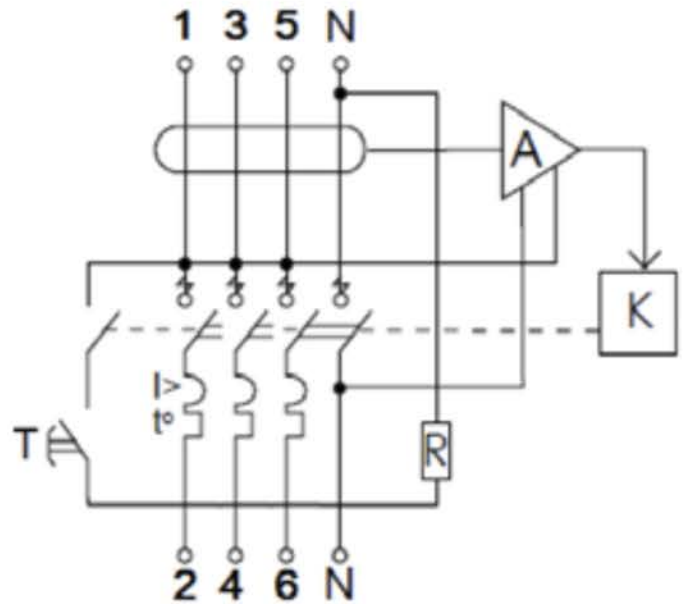


### 3. ЭЛЕКТРИЧЕСКИЕ СХЕМЫ АВТОМАТИЧЕСКОГО ВЫКЛЮЧАТЕЛЯ ДИФФЕРЕНЦИАЛЬНОГО ТОКА

Для АВДТ 1P+N



Для АВДТ 3P+N



### 4. ОСОБЕННОСТИ ЭКСПЛУАТАЦИИ И МОНТАЖА

Перед началом монтажа убедитесь в отсутствии напряжения в сети.

При монтаже, в вертикальном положении, устройства защитного отключения, верхнее положение рычага должно соответствовать включенному состоянию, нижнее -отключенному.

Подключение к сети осуществляется к контактным зажимам 1 и N, для двух полюсных АВДТ и к зажимам 1, 3, 5 N для четырех полюсных. Подключение нагрузки осуществляется к контактным зажимам 2 и N, для двух полюсных АВДТ и к зажимам 2, 4 6, N для четырех полюсных .

Для проверки работоспособности выключателя, после монтажа, рычаг управления выключателем переводят в положение "Вкл" (верхнее положение), тем самым подают напряжение электрической сети на нагрузку и нажимают кнопку "Тест". Исправный и правильно установленный выключатель при этом сработает немедленно.

В течении всего срока эксплуатации, рекомендуется:

- с периодом раз в месяц производить проверку работоспособности устройства, путем нажатия кнопки «Тест». Немедленное срабатывание выключателя означает, что выключатель исправен;

- с периодом раз в шесть месяцев, проводить визуальный осмотр, на предмет видимых повреждений, подтягивать зажимные винты контактов заданным моментом.

Диапазон температур окружающей среды от  $-25^{\circ}\text{C}$  до  $+50^{\circ}\text{C}$ .

Рабочая высота над уровнем моря не более 2000 м.

Рабочее положение в пространстве – вертикальное.

### 5. ТРЕБОВАНИЯ БЕЗОПАСНОСТИ

Запрещается эксплуатация устройств, имеющих повреждения корпуса или рычага управления.

Подключение и монтаж должны производиться квалифицированным специалистом – электриком.

Выключатели относятся к классу 0 по способу защиты человека от поражения электрическим током по ГОСТ 12.2.007.0-75 и должны устанавливаться в распределительных щитках классом защиты не ниже I.

## 6. УСЛОВИЯ ТРАНСПОРТИРОВКИ И ХРАНЕНИЯ

Транспортировка и хранение изделия должны производиться в упаковке с соблюдением мер предосторожности от механических повреждений и воздействия атмосферных осадков.

## 7. УТИЛИЗАЦИЯ

Изделие необходимо утилизировать согласно требованиям законодательства территории реализации.

## 8. КОМПЛЕКТ ПОСТАВКИ

1. Автоматический выключатель, управляемый дифференциальным током АВДТ – 1шт;
2. Паспорт – 1шт.

## 9. СВЕДЕНИЯ ОБ ИЗДЕЛИИ

Наименование изделия	Автоматический выключатель управляемый дифференциальным током
Модели изделия	АВДТ63, АВДТ64, АВДТ2: NO-901-82, NO-901-83, NO-901-84, NO-901-85, NO-901-86, NO-901-87, NO-901-88, NO-901-89, NO-901-90, NO-901-91, NO-901-92, NO-901-93, NO-901-94, NO-901-95, NO-901-96, NO-901-97, NO-901-98, NO-901-99, NO-902-00, NO-902-01, NO-902-02, NO-902-03, NO-902-04, NO-902-05, NO-902-06, NO-902-07, NO-902-08, NO-902-09, NO-902-10, NO-902-11, NO-902-12, NO-902-13, NO-902-14, NO-902-15, NO-902-16, NO-902-17, NO-902-18, NO-902-19, NO-902-20, NO-902-21, NO-902-22, NO-902-23, NO-902-137, NO-902-138, NO-902-139, NO-902-140, NO-902-141, NO-902-142, NO-902-143, NO-902-144, NO-902-145, NO-902-146, NO-902-147, NO-902-148, NO-903-75, NO-903-76, NO-903-77, NO-903-78, NO-903-79
Товарный знак	
Страна изготовитель	Китай

<b>Импортер</b>	Информация об импортере указана на этикетке, расположенной на индивидуальной упаковке.
<b>Соответствие нормативным документам</b>	Изделие соответствует требованиям ТР ТС 004/2011 «О безопасности низковольтного оборудования», ГОСТ Р 51327.1, ГОСТ 31225.2.2
<b>Дата изготовления</b>	

## **10. ГАРАНТИЙНЫЕ ОБЯЗАТЕЛЬСТВА**

Гарантийный срок эксплуатации составляет 60 месяцев с момента продажи при соблюдении условий эксплуатации, изложенных в данном руководстве.

Продукция не подлежит гарантийному обслуживанию в случае: наличия механических повреждений или следов вскрытия корпуса; нарушения условий эксплуатации, изложенных в данном руководстве.

**Замена вышедшей из строя электротехнической продукции осуществляется в точке продажи при наличии корректно заполненного гарантийного талона:**

Дата производства: \_\_\_\_\_

<b>Место продажи</b>	<b>Дата продажи</b>	<b>Штамп магазина и подпись продавца</b>