



Контакты электромагнитные типа КТИ

ПАСПОРТ

1. ОБЩИЕ СВЕДЕНИЯ

Контакты электромагнитные ЭРА типа КТИ предназначены для использования в схемах управления электроприводами: для пуска и остановки трехфазных асинхронных электродвигателей в электрической сети с номинальным напряжением до 660 В переменного тока частоты 50 Гц, а также для включения и отключения других электроустановок. Контакты соответствуют требованиям ТР ТС 004/2011 «О безопасности низковольтного оборудования», ГОСТ Р 50030.4.1 (МЭК 60947-4-1).

! ИНФОРМАЦИЯ О ВИДАХ ОПАСНЫХ ВОЗДЕЙСТВИЙ

Изделие не содержит опасных и вредных для здоровья человека веществ, которые могут выделяться в процессе эксплуатации в течение срока службы изделия при соблюдении правил его эксплуатации.

2. ТЕХНИЧЕСКИЕ ХАРАКТЕРИСТИКИ

2.1 Номинальные и предельные значения параметров главной цепи кон-такторов в категориях применения AC-3 и AC-1 (Ith) приведены в таблице 1. Характеристики реверсивного контактора:

КТИ-51153 реверс 115А 230В/АС3 аналогичны контактору КТИ-5115 115А 230В/АС3;

КТИ-51503 реверс 150А 230В/АС3 аналогичны контактору КТИ-5150 150А 230В/АС3;

КТИ-51853 реверс 185А 230В/АС3 аналогичны контактору КТИ-5185 185А 230В/АС3;

КТИ-52653 реверс 265А 230В/АС3 аналогичны контактору КТИ-5265 265А 230В/АС3;

Таблица 1

Типоисполнение	КТИ-5115	КТИ-5150	КТИ-5185	КТИ5225	КТИ-5265	КТИ-5330	КТИ-6400	
Номинальное рабочее напряжение переменного тока, частотой 50Гц Ue, В	230; 400			230; 400; 660				
Номинальное напряжение изоляции Ui, В	1000В							
Номинальное импульсное напряжение Uimp, кВ	8							
Номинальный рабочий ток, Ie, категория применения AC-3(Ue≤400В), А	115	150	185	225	265	330	400	
Условный тепловой ток Ith (t°<40°), категория применения AC-1, А	200			315	350	400	500	
Номинальная нагрузка по AC-3, кВт	230В	30	40	45	63	75	100	110
	400В	55	75	90	110	132	160	200
	660В	-	-	-	129	160	220	280
Макс, кратковременная нагрузка (t≤1с), А	1100	1400	1400	1800	2120	2640	3200	
Условный ток короткого замыкания Inc, А	5000	10000					18	
Защита от сверхтоков предохранитель gG, А	200	250		315	400	500		
Мощность рассеяния при Ie, Вт	АС-3	7,9	13,5		16	21	31	42
	АС-1	24			32	37	44	65
Повторно кратковременный режим, циклов оперирования в час				120				
Сопротивление изоляции, МОм, не менее				10				
Степень защиты по ГОСТ 14254				Iр20				
Климатическое исполнение и категория размещения по ГОСТ 15120				УХЛ3				
Ремонтопригодность	неремонтопригодные			Возможна замена катушки управления				
Срок службы, лет	15			10				

Сечения подключаемых проводников к главным сечениям контакторов указаны в таблице 2

Таблица 2

Типоисполнение	КТИ-5115	КТИ-5150	КТИ-5185	КТИ-5225	КТИ-5265	КТИ-5330	КТИ-6400
Сечение гибкого кабеля, мм ²	70-95	70-95	95-150	90-185	240	240	2x150
Размер винта	M6	M8	M8	M10	M10	M10	M10
Крутящий момент при затягивании, Н*м	3	6	6	35	35	35	35

Номинальные и предельные значения параметров включающих катушек контакторов приведены в таблице 3

Таблица 3

Типоисполнение	КТИ-5115	КТИ-5150	КТИ-5185	КТИ-5225	КТИ-5265	КТИ-5330	КТИ-6400
Номинальное напряжение переменного тока частотой 50 Гц катушки управления U _c , В	230; 400			230; 400; 660			
Диапазоны напряжения управления	Срабатывание			(0,85-1,1)U _c			
	Отпускание			(0,3-0,5)U _c			
Мощность потребления катушки при U _c , ВА	Срабатывание			800	650	650	1075
	Удержание			55	10	10	15
Время срабатывания, мс	Замыкание			20-35	40-65	40-65	40-75
	Размыкание			40-75	7-15	7-15	100-170
Коммутационная износостойкость АС-3, млн циклов	0,6			0,7	0,7	0,6	0,5
Механическая износостойкость, млн циклов	0,7			-	1	1	0,8
Мощность рассеяния, Вт	3-4,5			18-24	40-50	8	14

Сечение подключаемых проводников к цепям управления контакторов и к вспомогательным цепям указаны в таблице 4

Таблица 4

Типоисполнение	КТИ-5115	КТИ-5150	КТИ-5185	КТИ-5225	КТИ-5265	КТИ-5330	КТИ-6400
Сечение проводника, мм ²	1-4						
Крутящий момент при затягивании, Н*м	0,8			1,2			

Дополнительные устройства к контакторам указаны в таблице 6

Таблица 6

Дополнительное устройство	параметры
Блоки дополнительных контакторов ПККИ	1з+1р, 2з, 4р, 2з+2р, 4з

Технические характеристики вспомогательной цепи (встроенных дополнительных контактов) указаны в таблице 5

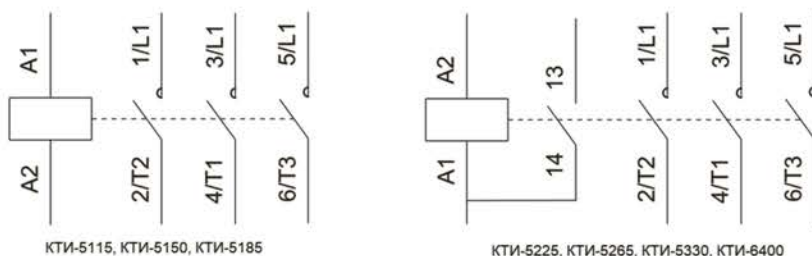
Таблица 5

Типоисполнение	КТИ-5115	КТИ-5150	КТИ-5185	КТИ-5225	КТИ-5265	КТИ-5330	КТИ-6400
Тип контакта				1 з			
Номинальное напряжение U _n , В				До 660			
Номинальное напряжение изоляции				660			
Ток термической стойкости (t°≤1с), А	1з+1р			10			
Защита от сверхтоков предохранитель gG, А				10			
Максимальная кратковременная нагрузка, (t≤1с)А				100			
Сопротивление изоляции, МОм				>10			

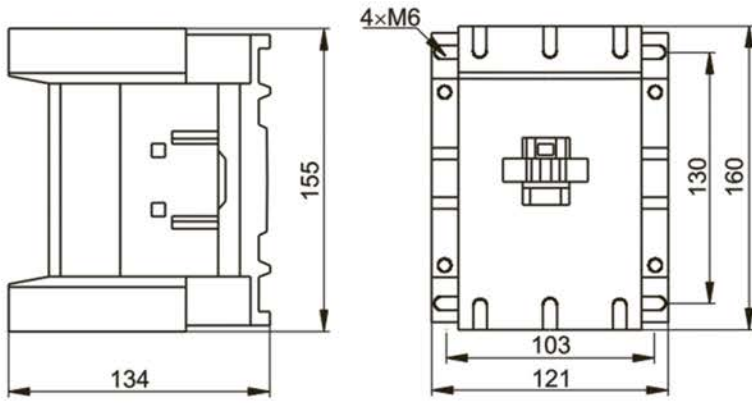
На контакторы могут устанавливаться следующие дополнительные устройства:

- для увеличения количества вспомогательных контактов - контактная приставка серии ПККИ; Дополнительные устройства к контакторам заказываются отдельно.

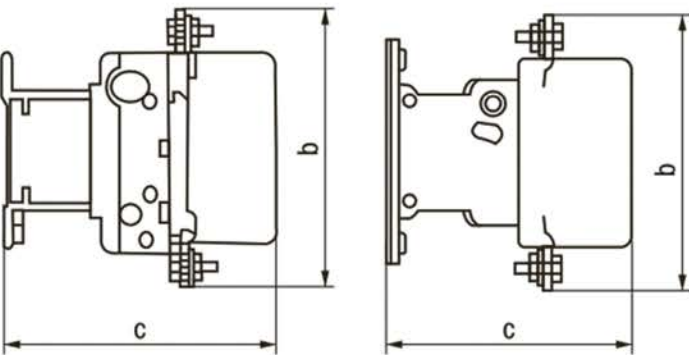
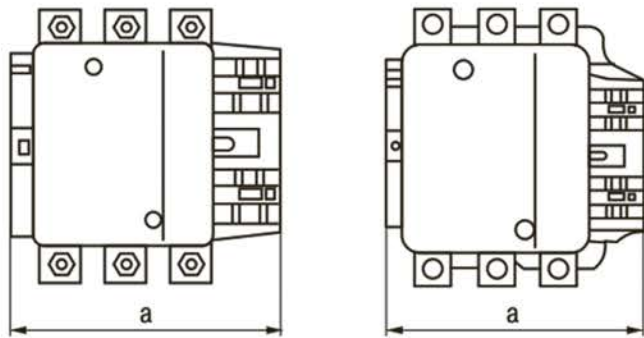
Схемы электрические принципиальные:



Габаритные размеры контакторов:

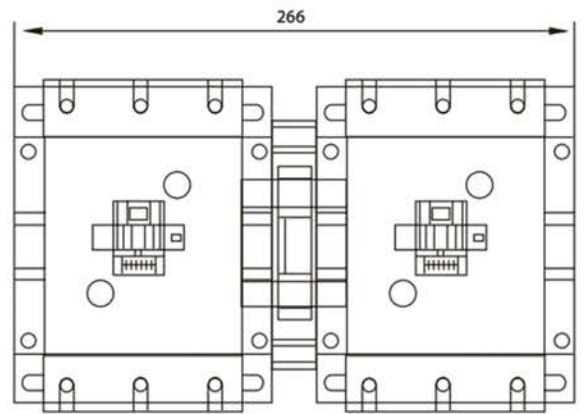


КТИ-5115, КТИ-5150, КТИ-5185



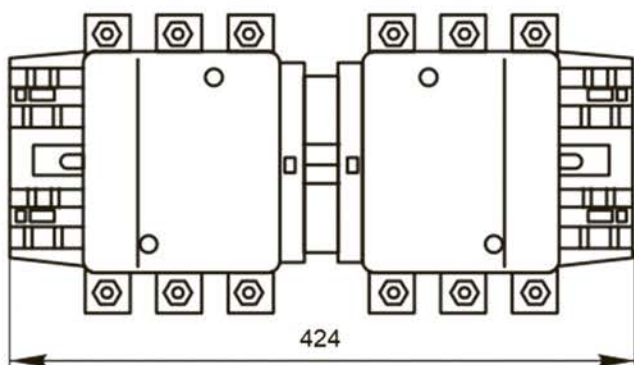
КТИ-5225, 5265, 5330

КТИ-6400

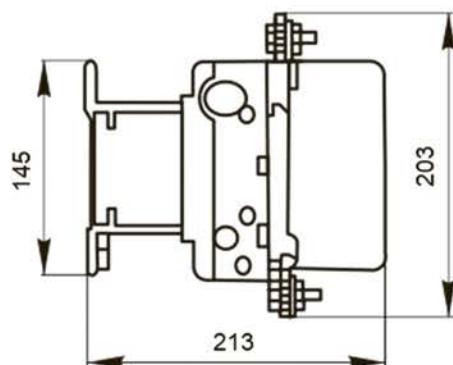


КТИ-51153, КТИ-51503, КТИ-51853

Типоисполнение	Размеры, мм		
	a	b	c
КТИ-5225	168,5	197	181
КТИ-5265	201,5	203	213
КТИ-5330, КТИ-6400	213	206	219



КТИ-52653



3. КОМПЛЕКТНОСТЬ

В комплект поставки входит:

Контактор электромагнитный типа КТИ, шт.....1;

Паспорт, экз.....1.

4. ТРЕБОВАНИЯ БЕЗОПАСНОСТИ И МОНТАЖ ИЗДЕЛИЯ

4.1 Монтаж изделия должен проводить квалифицированный специалист с соответствующей группой допуска по электробезопасности и соблюдением требований нормативно-технической документации.

4.2 Эксплуатацию контакторов осуществляют в соответствии с «Правилами техники безопасности при эксплуатации электроустановок потребителей».

4.3 Эксплуатация контакторов разрешается только с последовательно включенным плавким предохранителем соответствующего номинального тока (таблица 1).

4.4 Контакторы соответствуют классу 0 по ГОСТ 1ЕС 61140.

4.5 По истечении срока службы изделие утилизировать.

5. УСЛОВИЯ ЭКСПЛУАТАЦИИ

ВНИМАНИЕ! Перед эксплуатацией контактора необходимо снять крышку, извлечь порошковые фиксаторы и вернуть крышку на место.

5.1 Нормальными условиями эксплуатации для контакторов являются:

-температура окружающей среды от минус 45 до плюс 55 °С (нижняя предельная температура

- минус 50 °С);

-высота над уровнем моря не более 2000 м;

-воздействие механических факторов окружающей среды по группам условий эксплуатации М4, М7, М8 по ГОСТ 17516.1. При этом допускаются вибрационные нагрузки с частотой до 100 Гц при ускорении до 1g;

-рабочее положение: крепление на вертикальной плоскости с отклонением по горизонтали ± 30°. Запрещается устанавливать контактор выводами катушки вниз.

6. ТРАНСПОРТИРОВКА И ХРАНЕНИЕ

Транспортировка и хранение изделия должны производиться в упаковке с соблюдением мер предосторожности от механических повреждений и воздействия атмосферных осадков.

7. УТИЛИЗАЦИЯ

Изделие необходимо утилизировать согласно требованиям законодательства территории реализации.

8. ГАРАНТИЙНЫЕ ОБЯЗАТЕЛЬСТВА

Гарантийный срок эксплуатации составляет 60 месяцев с момента продажи при соблюдении условий эксплуатации, изложенных в данном руководстве.

9. СВЕДЕНИЯ ОБ ИЗДЕЛИИ

Наименование изделия:	КОНТАКТОРЫ ЭЛЕКТРОМАГНИТНЫЕ
Тип изделия	КТИ
Модель изделия	ККТ50-115-230-10-Е; ККТ50-115-400-10-Е; ККТ50-150-230-10-Е; ККТ50-150-400-10-Е; ККТ50-185-230-10-Е; ККТ50-185-400-10-Е; ККТ50-225-230-10-Е; ККТ50-225-400-10-Е; ККТ50-265-230-10-Е; ККТ50-265-400-10-Е; ККТ50-330-230-10-Е; ККТ50-330-400-10-Е; ККТ60-400-230-10-Е; ККТ60-400-400-10-Е; ККТ53-115-230-10-Е; ККТ53-150-230-10-Е; ККТ53-185-230-10-Е; ККТ53-265-230-10-Е
Товарный знак	«ЭРА»
Страна изготовитель	Китай
Наименование изготовителя	АТЛ Бизнес (Шэньчэнь) КО., ЛТД
Адрес изготовителя	КНР, 518054, Шэньчжэнь, Наньшань Дистрикт, Чуанье стрит, Нос Баоличэн Билдинг, рум 901
Импортер:	Информация об импортере указана на этикетке, расположенной на индивидуальной упаковке.
Соответствие нормативным документам	Изделие соответствует требованиям: ТР ТС 004/2011 «О безопасности низковольтного оборудования», ГОСТ Р 50030.4.1 (МЭК 60947-4-1).
Дата изготовления:	

