



Контакторы электромагнитные типа КТИ

ПАСПОРТ

1. ОБЩИЕ СВЕДЕНИЯ

Контакторы электромагнитные ЭРА типа КТИ предназначены для использования в схемах управления электроприводами: для пуска и остановки трехфазных асинхронных электродвигателей в электрической сети с номинальным напряжением до 660 В переменного тока частоты 50 Гц, а также для включения и отключения других электроустановок. Контакторы соответствуют требованиям ТР ТС 004/2011 «О безопасности низковольтного оборудования», ГОСТ Р 50030.4.1 (МЭК 60947-4-1).

! ИНФОРМАЦИЯ О ВИДАХ ОПАСНЫХ ВОЗДЕЙСТВИЙ

Изделие не содержит опасных и вредных для здоровья человека веществ, которые могут выделяться в процессе эксплуатации в течение срока службы изделия при соблюдении правил его эксплуатации.

2. ТЕХНИЧЕСКИЕ ХАРАКТЕРИСТИКИ

2.1 Номинальные и предельные значения параметров главной цепи кон-такторов в категориях применения AC-3 и AC-1 (Ith) приведены в таблице 1. Характеристики реверсивного контактора:

КТИ-51153 реверс 115А 230В/АС3 аналогичны контактору КТИ-5115 115А 230В/АС3;

КТИ-51503 реверс 150А 230В/АС3 аналогичны контактору КТИ-5150 150А 230В/АС3;

КТИ-51853 реверс 185А 230В/АС3 аналогичны контактору КТИ-5185 185А 230В/АС3;

КТИ-52653 реверс 265А 230В/АС3 аналогичны контактору КТИ-5265 265А 230В/АС3;

Таблица 1

| Типоисполнение | КТИ-5115 | КТИ-5150 | КТИ-5185 | КТИ5225 | КТИ-5265 | КТИ-5330 | КТИ-6400 | |
|--|--------------------|----------|----------|------------------------------------|----------|----------|----------|-----|
| Номинальное рабочее напряжение переменного тока, частотой 50Гц Ue, В | 230; 400 | | | 230; 400; 660 | | | | |
| Номинальное напряжение изоляции Ui, В | 1000В | | | | | | | |
| Номинальное импульсное напряжение Uimp, кВ | 8 | | | | | | | |
| Номинальный рабочий ток, Ie, категория применения AC-3(Ue≤400В), А | 115 | 150 | 185 | 225 | 265 | 330 | 400 | |
| Условный тепловой ток Ith (t°<40°), категория применения AC-1, А | 200 | | | 315 | 350 | 400 | 500 | |
| Номинальная нагрузка по AC-3, кВт | 230В | 30 | 40 | 45 | 63 | 75 | 100 | 110 |
| | 400В | 55 | 75 | 90 | 110 | 132 | 160 | 200 |
| | 660В | - | - | - | 129 | 160 | 220 | 280 |
| Макс, кратковременная нагрузка (t≤1с), А | 1100 | 1400 | 1400 | 1800 | 2120 | 2640 | 3200 | |
| Условный ток короткого замыкания Inc, А | 5000 | 10000 | | | 18 | | | |
| Защита от сверхтоков предохранитель gG, А | 200 | 250 | | 315 | 400 | 500 | | |
| Мощность рассеяния при Ie, Вт | АС-3 | 7,9 | 13,5 | | 16 | 21 | 31 | 42 |
| | АС-1 | 24 | | | 32 | 37 | 44 | 65 |
| Повторно кратковременный режим, циклов оперирования в час | | | | 120 | | | | |
| Сопротивление изоляции, МОм, не менее | | | | 10 | | | | |
| Степень защиты по ГОСТ 14254 | | | | Iр20 | | | | |
| Климатическое исполнение и категория размещения по ГОСТ 15120 | | | | УХЛ3 | | | | |
| Ремонтопригодность | неремонтопригодные | | | Возможна замена катушки управления | | | | |
| Срок службы, лет | 15 | | | 10 | | | | |

Сечения подключаемых проводников к главным сечениям контакторов указаны в таблице 2

Таблица 2

| Типоисполнение | КТИ-5115 | КТИ-5150 | КТИ-5185 | КТИ-5225 | КТИ-5265 | КТИ-5330 | КТИ-6400 |
|---|----------|----------|----------|----------|----------|----------|----------|
| Сечение гибкого кабеля, мм ² | 70-95 | 70-95 | 95-150 | 90-185 | 240 | 240 | 2x150 |
| Размер винта | M6 | M8 | M8 | M10 | M10 | M10 | M10 |
| Крутящий момент при затягивании, Н*м | 3 | 6 | 6 | 35 | 35 | 35 | 35 |

Номинальные и предельные значения параметров включающих катушек контакторов приведены в таблице 3

Таблица 3

| Типоисполнение | КТИ-5115 | КТИ-5150 | КТИ-5185 | КТИ-5225 | КТИ-5265 | КТИ-5330 | КТИ-6400 |
|--|--------------|----------|----------|--------------------------|----------|----------|----------|
| Номинальное напряжение переменного тока частотой 50 Гц катушки управления U _c , В | 230; 400 | | | 230; 400; 660 | | | |
| Диапазоны напряжения управления | Срабатывание | | | (0,85-1,1)U _c | | | |
| | Отпускание | | | (0,3-0,5)U _c | | | |
| Мощность потребления катушки при U _c , ВА | Срабатывание | | | 800 | 650 | 650 | 1075 |
| | Удержание | | | 55 | 10 | 10 | 15 |
| Время срабатывания, мс | Замыкание | | | 20-35 | 40-65 | 40-65 | 40-75 |
| | Размыкание | | | 40-75 | 7-15 | 7-15 | 100-170 |
| Коммутационная износостойкость АС-3, млн циклов | 0,6 | | | 0,7 | 0,7 | 0,6 | 0,5 |
| Механическая износостойкость, млн циклов | 0,7 | | | - | 1 | 1 | 0,8 |
| Мощность рассеяния, Вт | 3-4,5 | | | 18-24 | 40-50 | 8 | 14 |

Сечение подключаемых проводников к цепям управления контакторов и к вспомогательным цепям указаны в таблице 4

Таблица 4

| Типоисполнение | КТИ-5115 | КТИ-5150 | КТИ-5185 | КТИ-5225 | КТИ-5265 | КТИ-5330 | КТИ-6400 |
|--------------------------------------|----------|----------|----------|----------|----------|----------|----------|
| Сечение проводника, мм ² | 1-4 | | | | | | |
| Крутящий момент при затягивании, Н*м | 0,8 | | | 1,2 | | | |

Дополнительные устройства к контакторам указаны в таблице 6

Таблица 6

| Дополнительное устройство | параметры |
|---------------------------------------|--------------------------|
| Блоки дополнительных контакторов ПККИ | 1з+1р, 2з, 4р, 2з+2р, 4з |

Технические характеристики вспомогательной цепи (встроенных дополнительных контактов) указаны в таблице 5

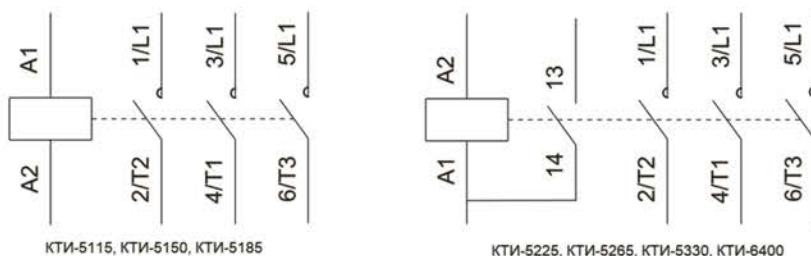
Таблица 5

| Типоисполнение | КТИ-5115 | КТИ-5150 | КТИ-5185 | КТИ-5225 | КТИ-5265 | КТИ-5330 | КТИ-6400 |
|--|----------|----------|----------|----------|----------|----------|----------|
| Тип контакта | | | | 1 з | | | |
| Номинальное напряжение U _n , В | | | | До 660 | | | |
| Номинальное напряжение изоляции | | | | 660 | | | |
| Ток термической стойкости (t°≤1с), А | 1з+1р | | | 10 | | | |
| Защита от сверхтоков предохранитель gG, А | | | | 10 | | | |
| Максимальная кратковременная нагрузка, (t≤1с)А | | | | 100 | | | |
| Сопротивление изоляции, МОм | | | | >10 | | | |

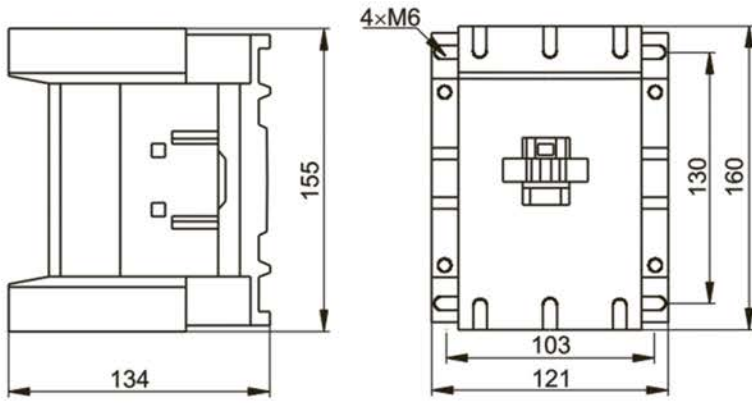
На контакторы могут устанавливаться следующие дополнительные устройства:

- для увеличения количества вспомогательных контактов - контактная приставка серии ПККИ; Дополнительные устройства к контакторам заказываются отдельно.

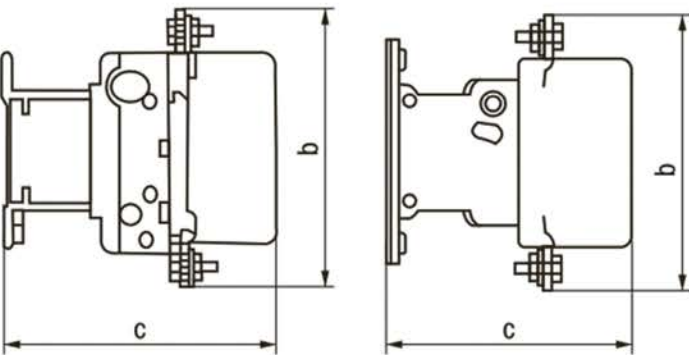
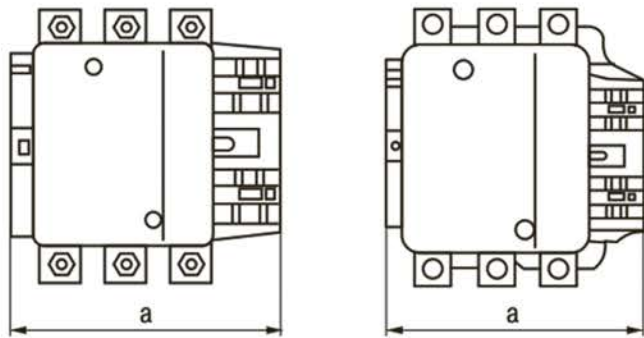
Схемы электрические принципиальные:



Габаритные размеры контакторов:

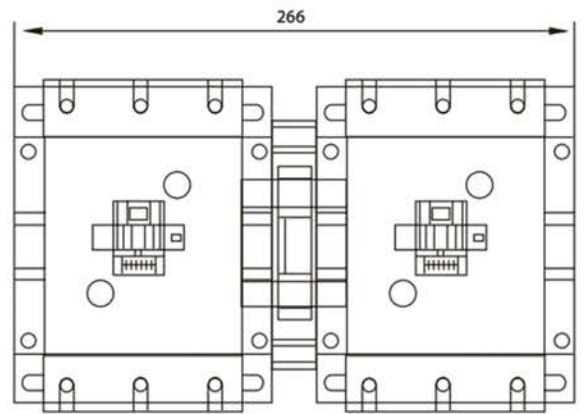


КТИ-5115, КТИ-5150, КТИ-5185



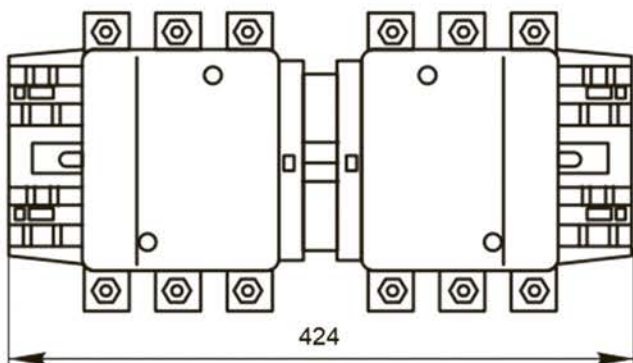
КТИ-5225, 5265, 5330

КТИ-6400

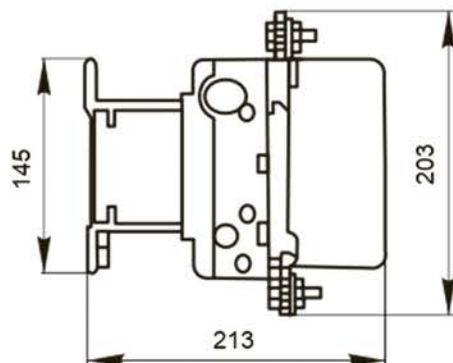


КТИ-51153, КТИ-51503, КТИ-51853

| Типоисполнение | Размеры, мм | | |
|--------------------|-------------|-----|-----|
| | a | b | c |
| КТИ-5225 | 168,5 | 197 | 181 |
| КТИ-5265 | 201,5 | 203 | 213 |
| КТИ-5330, КТИ-6400 | 213 | 206 | 219 |



КТИ-52653



3. КОМПЛЕКТНОСТЬ

В комплект поставки входит:

Контактор электромагнитный типа КТИ, шт.....1;

Паспорт, экз.....1.

4. ТРЕБОВАНИЯ БЕЗОПАСНОСТИ И МОНТАЖ ИЗДЕЛИЯ

4.1 Монтаж изделия должен проводить квалифицированный специалист с соответствующей группой допуска по электробезопасности и соблюдением требований нормативно-технической документации.

4.2 Эксплуатацию контакторов осуществляют в соответствии с «Правилами техники безопасности при эксплуатации электроустановок потребителей».

4.3 Эксплуатация контакторов разрешается только с последовательно включенным плавким предохранителем соответствующего номинального тока (таблица 1).

4.4 Контакторы соответствуют классу 0 по ГОСТ 1ЕС 61140.

4.5 По истечении срока службы изделие утилизировать.

5. УСЛОВИЯ ЭКСПЛУАТАЦИИ

ВНИМАНИЕ! Перед эксплуатацией контактора необходимо снять крышку, извлечь порошковые фиксаторы и вернуть крышку на место.

5.1 Нормальными условиями эксплуатации для контакторов являются:

-температура окружающей среды от минус 45 до плюс 55 °С (нижняя предельная температура

- минус 50 °С);

-высота над уровнем моря не более 2000 м;

-воздействие механических факторов окружающей среды по группам условий эксплуатации М4, М7, М8 по ГОСТ 17516.1. При этом допускаются вибрационные нагрузки с частотой до 100 Гц при ускорении до 1g;

-рабочее положение: крепление на вертикальной плоскости с отклонением по горизонтали $\pm 30^\circ$. Запрещается устанавливать контактор выводами катушки вниз.

6. ТРАНСПОРТИРОВКА И ХРАНЕНИЕ

Транспортировка и хранение изделия должны производиться в упаковке с соблюдением мер предосторожности от механических повреждений и воздействия атмосферных осадков.

7. УТИЛИЗАЦИЯ

Изделие необходимо утилизировать согласно требованиям законодательства территории реализации.

8. ГАРАНТИЙНЫЕ ОБЯЗАТЕЛЬСТВА

Гарантийный срок эксплуатации составляет 60 месяцев с момента продажи при соблюдении условий эксплуатации, изложенных в данном руководстве.

9. СВЕДЕНИЯ ОБ ИЗДЕЛИИ

| | |
|-------------------------------------|--|
| Наименование изделия: | КОНТАКТОРЫ ЭЛЕКТРОМАГНИТНЫЕ |
| Тип изделия | КТИ |
| Модель изделия | ККТ50-115-230-10-Е; ККТ50-115-400-10-Е; ККТ50-150-230-10-Е; ККТ50-150-400-10-Е; ККТ50-185-230-10-Е; ККТ50-185-400-10-Е; ККТ50-225-230-10-Е; ККТ50-225-400-10-Е; ККТ50-265-230-10-Е; ККТ50-265-400-10-Е; ККТ50-330-230-10-Е; ККТ50-330-400-10-Е; ККТ60-400-230-10-Е; ККТ60-400-400-10-Е; ККТ53-115-230-10-Е; ККТ53-150-230-10-Е; ККТ53-185-230-10-Е; ККТ53-265-230-10-Е |
| Товарный знак | «ЭРА» |
| Страна изготовитель | Китай |
| Наименование изготовителя | АТЛ Бизнес (Шэньчэнь) КО., ЛТД |
| Адрес изготовителя | КНР, 518054, Шэньчжэнь, Наньшань Дистрикт, Чуанье стрит, Нос Баоличэн Билдинг, рум 901 |
| Импортер: | Информация об импортере указана на этикетке, расположенной на индивидуальной упаковке. |
| Соответствие нормативным документам | Изделие соответствует требованиям: ТР ТС 004/2011 «О безопасности низковольтного оборудования», ГОСТ Р 50030.4.1 (МЭК 60947-4-1). |
| Дата изготовления: | |