



**ЭРА®**

## РУКОВОДСТВО ПО ЭКСПЛУАТАЦИИ (ПАСПОРТ)

### ЭЛЕКТРОТЕПЛОВЫЕ РЕЛЕ серии РТИ

#### УВАЖАЕМЫЙ ПОКУПАТЕЛЬ!

Электротепловые реле ЭРА серии РТИ (далее реле) предназначены для защиты электродвигателей и других нагрузок от перегрузки и несимметричных режимов работы. Реле используются совместно с контакторами серии КМИ.

В реле встроены дополнительные контакты:

- замыкающие, используются для сигнализации срабатывания;
- размыкающие, для отключения контактора.

В зависимости от величины тока, реле выпускается трех габаритов:

- от 0,1 до 25А – габарит 1;
- от 28 до 36А – габарит 2;
- от 23 до 93А – габарит 3.

**! Внимательно изучите данное руководство перед использованием изделия и сохраните его до конца эксплуатации.**

**! Информация о видах опасных воздействий.**

Изделие не содержит опасных и вредных для здоровья человека веществ, которые могут выделяться в процессе эксплуатации в течение срока службы изделия при соблюдении правил его эксплуатации.

**⚠ ВНИМАНИЕ!  
ПЕРЕМЕННОЕ НАПРЯЖЕНИЕ 220В ОПАСНО ДЛЯ ЖИЗНИ!**

## 1. ТЕХНИЧЕСКИЕ ХАРАКТЕРИСТИКИ

Технические характеристики изделий приведены в таблице 1:

Наименование параметра		Тип реле: РТИ-1301...РТИ-2355	Тип реле: РТИ-3353...РТИ-3365
Номинальное напряжение, В		230; 400; 660	
Номинальное напряжение изоляции, В		660	
Номинальное импульсное напряжение, В		6000	
Диапазон рабочей частоты, Гц		0-400	
Класс расцепления		10А (пуск двигателей длительностью до 10с)	
Сечение присоединяемых проводников, мм <sup>2</sup>	Гибкий кабель без наконечника	1,5-10	4-35
	Гибкий кабель с наконечником	1-4	4-35
	Жесткий кабель	1-6	4-35
Момент затяжки, Нм		2	9
Ремонтопригодность		Неремонтопригодны	
Количество и тип дополнительных контактов		1 замкнутый + 1 разомкнутый	
Ток термической стойкости дополнительных контактов, А		5	
Максимальная мощность катушки контактора, подключаемой к встроенным дополнительным контактам, в зависимости от напряжения, ВА	24В		
	36В		
	110В		
	230В		
	400В		

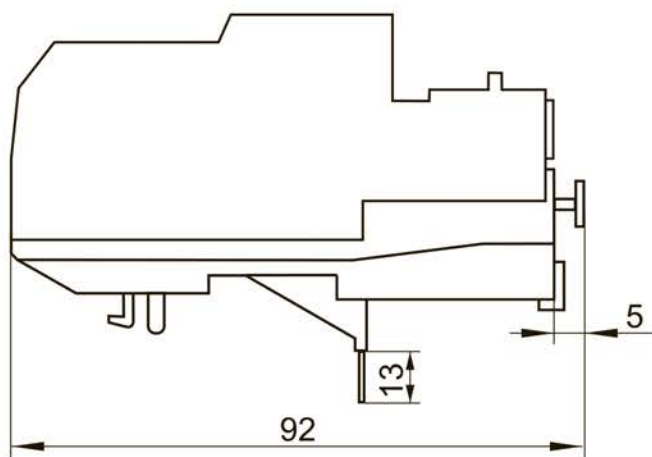
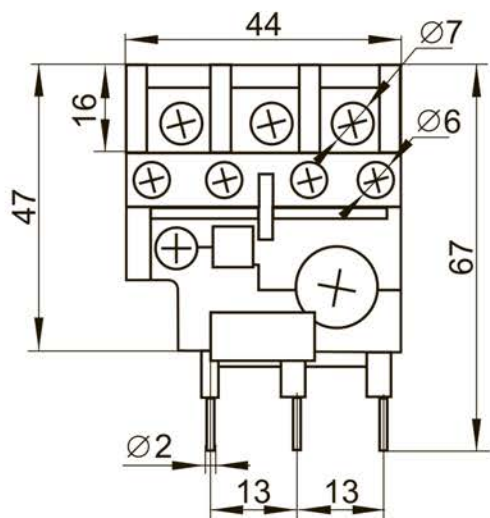
Сечение присоединяемых проводников к дополнительным контактам, мм <sup>2</sup>	1,0-1,25
Момент затяжки винтов дополнительных контактов, Н*м	1,2
Срок службы, лет	15   15
Климатическое исполнение	У3
Температура окружающей среды, °С	От минус 40°С до +55°С (нижняя предельная температура -50°С)
Высота над уровнем моря, м, не более	2000

Типоисполнения реле, диапазон регулировки уставки срабатывания тепловой защиты, типы предохранителей для защиты реле от тока короткого замыкания, а также типы контакторов, используемых с реле, приведены в таблице 2:

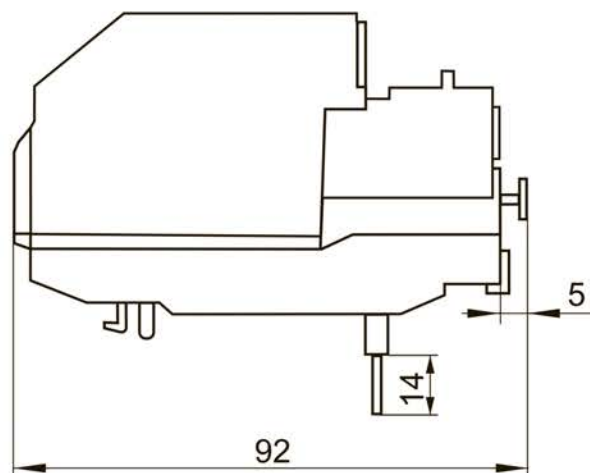
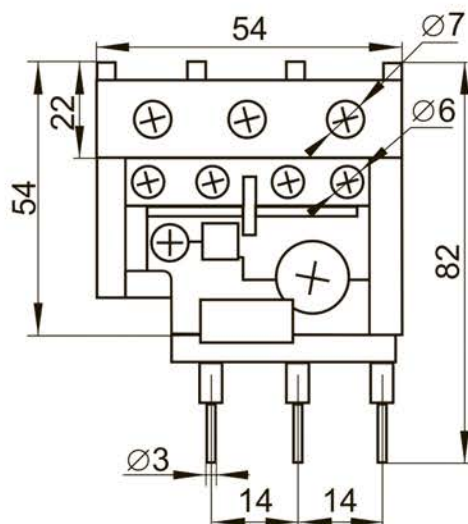
Типоисполнение реле	Диапазон регулировки, А	Типы предохранителей для защиты реле, А		Тип контакторов	Масса, кг
		aM	gG		
РТИ-1301	0,1-0,16	0,25	2	КМИ, КМ	0,165
РТИ-1302	0,16-0,25	0,5	2		
РТИ-1303	0,25-0,4	1	2		
РТИ-1304	0,4-0,63	1	2		
РТИ-1305	0,63-1	2	4		
РТИ-1306	1-1,6	2	4		
РТИ-1307	1,6-2,5	4	6		
РТИ-1308	2,5-4	6	10		
РТИ-1310	4-6	8	16		
РТИ-1312	5,5-8	12	20		
РТИ-1314	7-10	12	20		
РТИ-1316	9-13	16	25		
РТИ-1321	12-18	20	35		
РТИ-1322	17-25	25	50		
РТИ-2355	28-36	40	63		
РТИ-3353	23-32	40	63	0,51	
РТИ-3355	30-40	40	100		
РТИ-3357	37-50	63	100		
РТИ-3359	48-65	63	100		
РТИ-3361	55-70	80	125		
РТИ-3363	63-80	80	125		
РТИ-3365	80-93	100	160		

## 2. ЧЕРТЕЖИ ИЗДЕЛИЙ

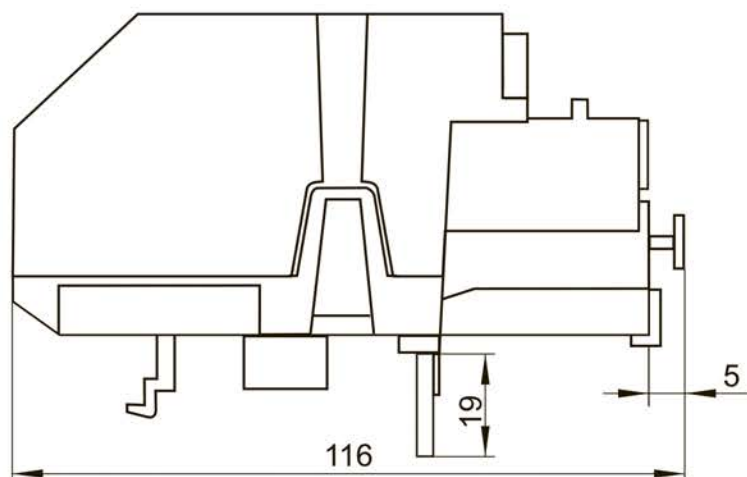
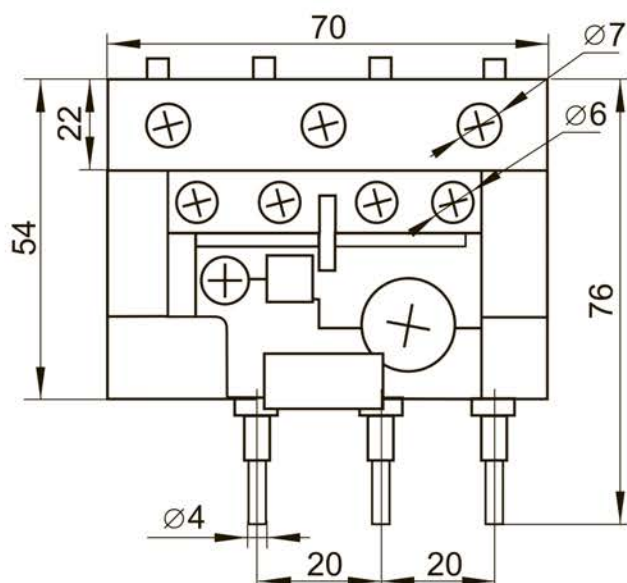
Габаритные и установочные размеры реле РТИ-1301... РТИ-1322.



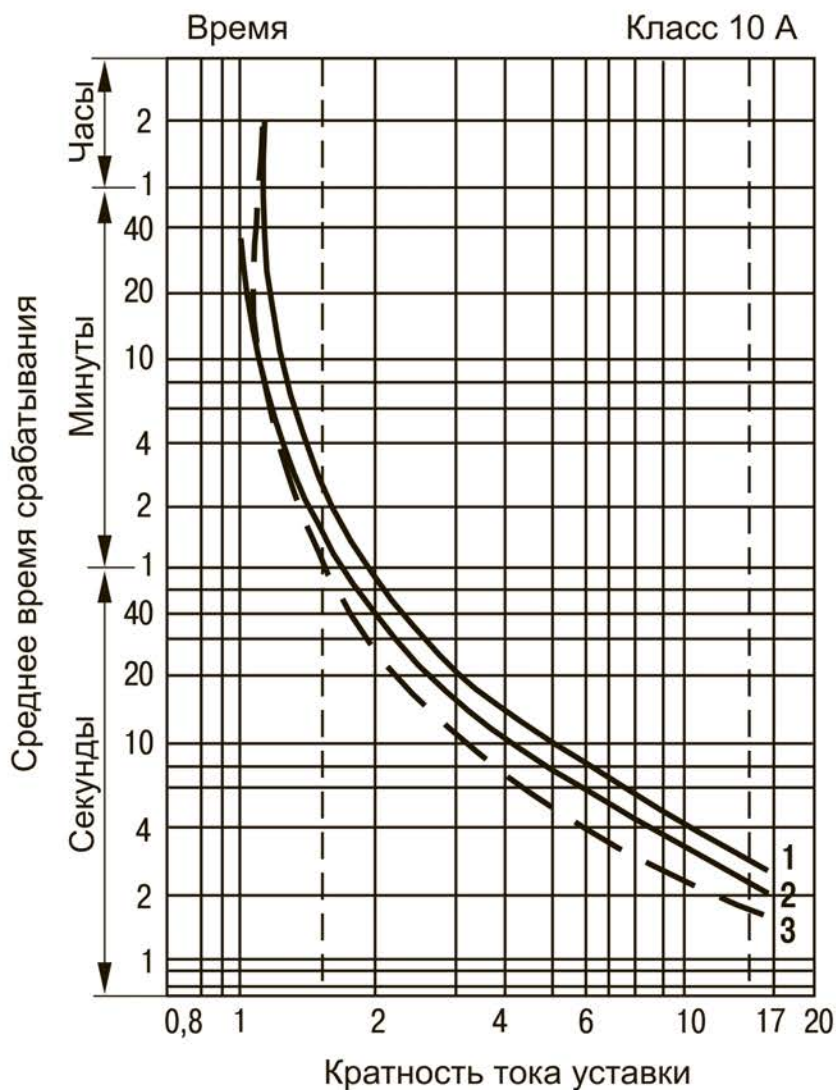
Габаритные и установочные размеры реле РТИ-2355.



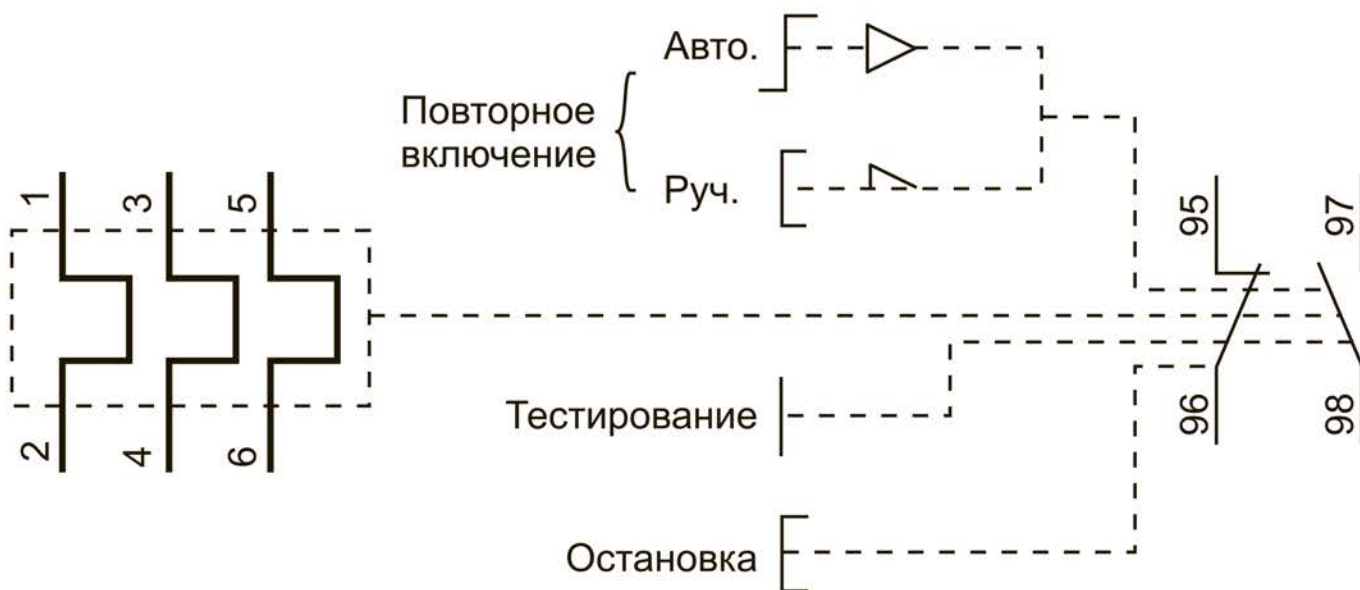
Габаритные и установочные размеры реле РТИ-3353...РТИ-3365.



## Время-токовые характеристики реле.



- 1 – симметричный трехфазный режим из холодного состояния
- 2 – симметричный двухфазный режим из холодного состояния
- 3 – симметричный трехфазный режим после длительного протекания номинального тока (горячее состояние)



### 3. КОМПЛЕКТНОСТЬ

В комплект поставки входят:

- реле, шт. .... 1
- упаковка, комплект..... 1
- паспорт, экз. .... 1

## 4. ТРЕБОВАНИЯ БЕЗОПАСНОСТИ И МОНТАЖ ИЗДЕЛИЯ

Монтаж изделия должен проводить квалифицированный специалист с соответствующей группой допуска по электробезопасности и соблюдением требований нормативно-технической документации. Внимание! Запрещается эксплуатация реле, имеющих механические повреждения!

Внимание! Все работы, связанные с подключением и обслуживанием реле производить при отключенном питании сети.

При выходе из строя или по истечении срока службы реле заменить.

По способу защиты от поражения электрическим током, реле соответствуют классу 0 по ГОСТ 12.2.007.0 и ГОСТ 12.2.007.6 и должны устанавливаться в распределительное оборудование, имеющее класс защиты не ниже 1.

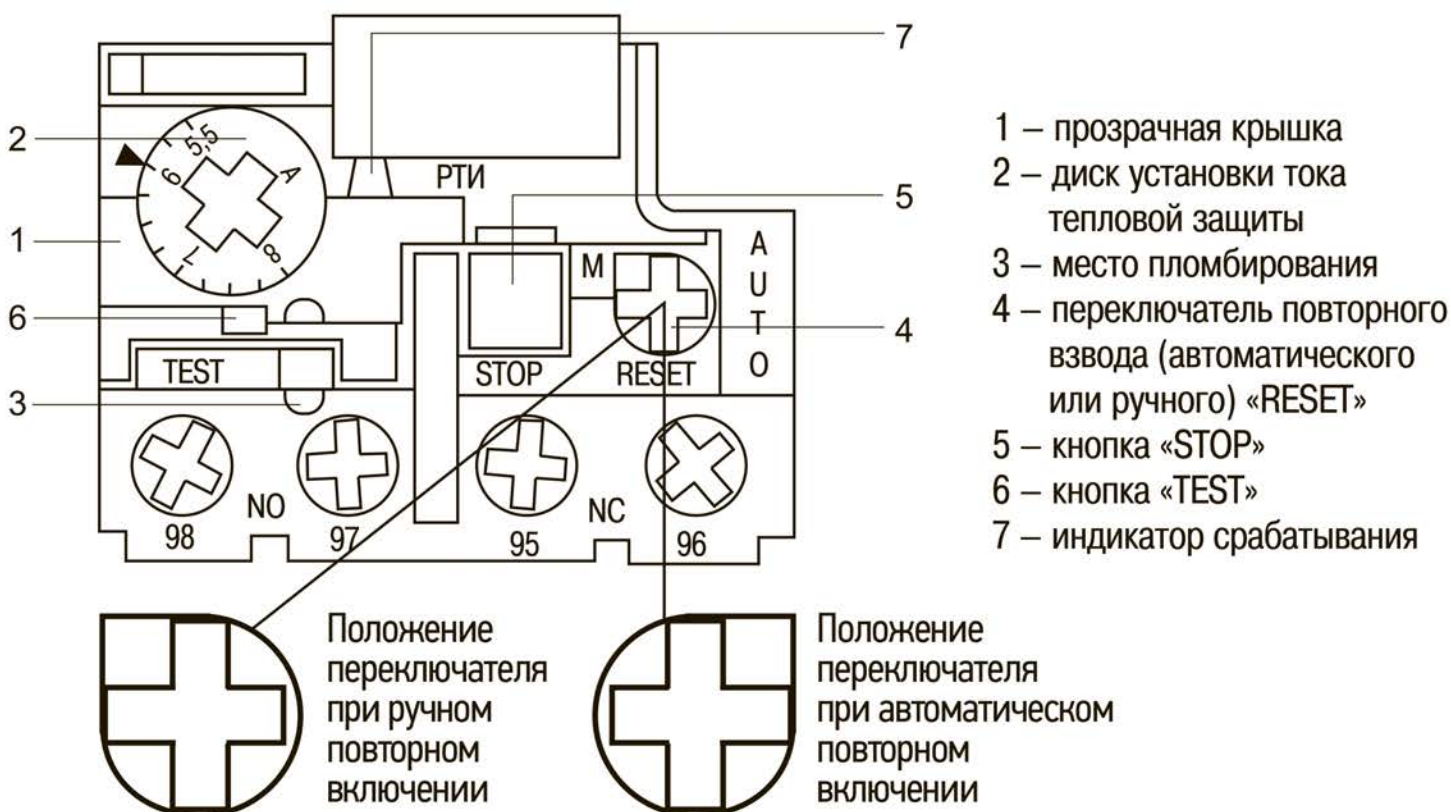
Для защиты реле от короткого замыкания, необходимо устанавливать предохранители с соответствующим номинальным током (см. таблицу 2), или автоматические предохранители.

### 4.1 Установка реле

Для установки реле на контактор необходимо:

- отвернуть винты выходных зажимов 2Т1, 4Т2, 6Т3 на контакторе;
- закрепить реле на контакторе;
- присоединить штыревые выводы реле к выходным зажимам 2Т1, 4Т2, 6Т3 на контакторе и затянуть винты.
- Выводы 95 и 96 реле, необходимо соединить параллельно с катушкой управления контактора.
- Для изменения уставки срабатывания тепловой защиты реле, необходимо открыть прозрачную крышку (1) над диском регулировки (2), совместить метки необходимого тока (в амперах) на диске и корпусе реле. Уставку срабатывания тепловой защиты реле необходимо настроить на номинальный ток двигателя.

Передняя панель реле.



Повторное включение реле, после срабатывания тепловой защиты, может осуществляться в:

- ручном режиме (при выступающем переключателе «Reset», для повторного включения необходимо нажать на переключатель.)
- автоматическом режиме (при остывании биметаллической пластины включение происходит автоматически. Для активации автоматического режима необходимо нажать переключатель (4) и повернуть его на 90° по часовой стрелке, переключатель зафиксируется в нажатом положении).

Кнопка «Test» служит для проверки работоспособности цепей управления, при нажатии на кнопку имитируется срабатывание защиты теплового реле. При этом срабатывает индикатор 7 и переключатель 4, если он установлен в режим ручного включения. Контакты выводов 95 и 96 размыкаются, контакты выводов 97 и 98 замыкаются.

Кнопка «Stop» служит для отключения реле. При нажатии на кнопку происходит размыкание контактов выводов 95 и 96 управляющих катушкой контактора. Контакты выводов 97 и 98 остаются в разомкнутом положении.

## 5. УСЛОВИЯ ЭКСПЛУАТАЦИИ

Основные условия эксплуатации приведены в таблице 1.

## 6. ТРАНСПОРТИРОВКА И ХРАНЕНИЕ

Транспортировка и хранение изделия должны производиться в упаковке с соблюдением мер предосторожности от механических повреждений и воздействия атмосферных осадков.

## 7. УТИЛИЗАЦИЯ

Изделие необходимо утилизировать согласно требованиям законодательства территории реализации.

## 8. СВЕДЕНИЯ ОБ ИЗДЕЛИИ

<b>Наименование изделия:</b>	Электротепловое реле серии РТИ
<b>Тип изделия:</b>	Электротепловое реле
<b>Модели изделия:</b>	DRT10-0001-D016-E; DRT10-0004-0006-E; DRT10-0007-0010-E; DRT10-0009-0013-E; DRT10-0012-0018-E; DRT10-0017-0025-E; DRT10-C016-C025-E; DRT10-C025-D004-E; DRT10-C063-0001-E; DRT10-D001-C016-E; DRT10-D004-C063-E; DRT10-D016-D025-E; DRT10-D025-0004-E; DRT10-D055-0008-E; DRT20-0028-0036-E; DRT30-0023-0032-E; DRT30-0030-0040-E; DRT30-0037-0050-E; DRT30-0048-0065-E; DRT30-0055-0070-E; DRT30-0063-0080-E; DRT30-0080-0093-E
<b>Товарный знак:</b>	ЭРА
<b>Страна изготовитель:</b>	Китай
<b>Наименование изготовителя:</b>	АТЛ Бизнес (Шэньчжэнь) КО., ЛТД
<b>Адрес изготовителя:</b>	КНР, 518054, Шэньчжэнь, Наньшань Дистрикт, Чуанье стрит, Нос Баоличэн Билдинг, рум 901
<b>Импортер:</b>	Информация об импортере указана на этикетке, расположенной на индивидуальной упаковке
<b>Соответствие нормативным документам:</b>	Изделие соответствует требованиям ТР ТС 004/2011 «О безопасности низковольтного оборудования»
<b>Дата изготовления:</b>	

## 9. ГАРАНТИЙНЫЕ ОБЯЗАТЕЛЬСТВА

Гарантийный срок эксплуатации составляет 5 лет с момента продажи при соблюдении условий эксплуатации, изложенных в данном руководстве.

Место продажи	Дата продажи	Штамп магазина и подпись продавца

