



РУКОВОДСТВО ПО ЭКСПЛУАТАЦИИ (ПАСПОРТ)

МЕХАНИЗМ БЛОКИРОВКИ КМИ

УВАЖАЕМЫЙ ПОКУПАТЕЛЬ!

Благодарим Вас за покупку продукции под товарным знаком ЭРА и доверие к нашей компании!

Данный документ распространяется на механизм блокировки КМИ торговой марки «ЭРА» и предназначен для руководства по их подключению, эксплуатации, транспортировке, хранению и утилизации.

! Внимательно изучите данное руководство перед использованием изделия и сохраните его до конца эксплуатации.

! Информация о видах опасных воздействий.

Изделие не содержит опасных и вредных для здоровья человека веществ, которые могут выделяться в процессе эксплуатации в течение срока службы изделия при соблюдении правил его эксплуатации.

 **ВНИМАНИЕ!
ПЕРЕМЕННОЕ НАПРЯЖЕНИЕ 220В ОПАСНО ДЛЯ ЖИЗНИ!**

1. ОБЩИЕ СВЕДЕНИЯ

1.1 Механизм блокировки КМИ (далее – устройство) предназначен для исключения одновременного включения контакторов на общей платформе в реверсивных схемах и схемах АВР. Одновременно с механической блокировкой может осуществляться электрическая блокировка. Блокировочное устройство устанавливается сбоку контактора между двумя контакторами.

1.2 Нормальными условиями эксплуатации устройства:

- температура окружающей среды от минус 25 °С до плюс 40 °С;
- окружающая среда не взрывоопасная, не содержащая пыли, агрессивных газов и паров;
- высота на уровне моря не более 2000 м;
- среднее значение относительной влажности не более 90% при температуре 25 °С.

1.3 Соответствует требованиям технического регламента Таможенного союза ТР ТС 004/2011.

1.4 Устройство соответствует требованиям ГОСТ Р 50030.4.1-2012.

2. ТЕХНИЧЕСКИЕ ХАРАКТЕРИСТИКИ

2.1 Технические характеристики и размеры изделия приведены в таблице 1

Таблица 1

Параметр	КМИ(09А-32А)	КМИ(40А-95А)
Напряжение, В	660	660
Номинальный ток, А	32	95
Частота сети, Гц	50	
Способ монтажа	Монтажная плата	
Степень защиты	IP20	
Климатическое исполнение	УХЛ4	
Тип изделия	Блокировка механическая	
Высота, мм	55	55
Ширина, мм	55	55
Глубина, мм	16,5	16,5
Масса, кг	0.035	0.095

2.1 Схема устройства приведена на рисунках 1а, 1б.

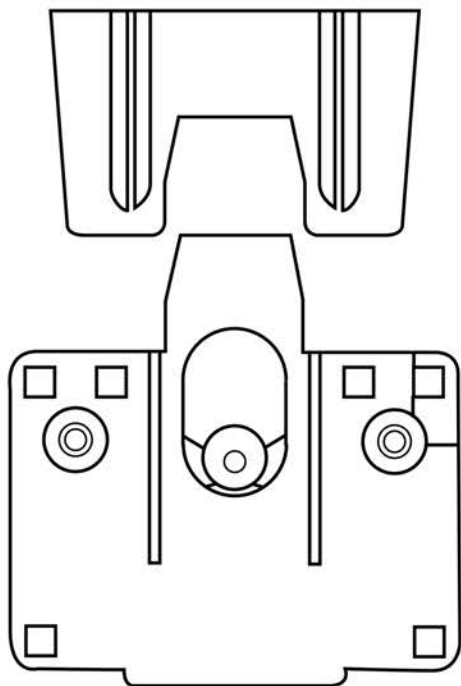


Рисунок 1а. - КМИ(09А-32А)

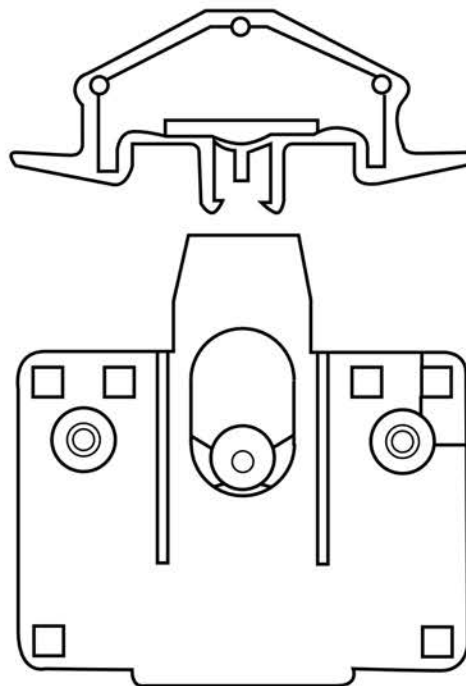


Рисунок 1б. - КМИ(40А-95А)

3. КОМПЛЕКТНОСТЬ

3.1 Комплектность поставки изделия:

- Механизм блокировки КМИ – 1 шт.
- Паспорт - 1 шт.
- Упаковка, комплект – 1 шт.

4. КОМПЛЕКТНОСТЬ

- 4.1 Монтаж изделия должен проводить квалифицированный специалист с соответствующей группой допуска по электробезопасности и соблюдением требований нормативно-технической документации.
- 4.2 Монтаж изделий осуществлять только при отключенном электропитании.
- 4.3 По истечению срока службы изделие утилизировать.
- 4.4 Изделие является неремонтопригодным.

! Запрещается монтаж и эксплуатация изделий, имеющих какие-либо механические повреждения. При обнаружении неисправности по истечению гарантийного срока - утилизировать

5. ИСПЛЬЗОВАНИЕ ПО НАЗНАЧЕНИЮ

Перед началом монтажных работ специальная подготовка устройства не требуется.

6. ТРАНСПОРТИРОВКА И ХРАНЕНИЕ

- 6.1 Транспортировка и хранение изделия должны производиться в упаковке с соблюдением мер предосторожности от механических повреждений и воздействия атмосферных осадков.
- 6.2 Хранение осуществляется в упаковке изготовителя в помещениях с естественной вентиляцией при температуре окружающего воздуха от минус 40 до плюс 50 °С и относительной влажности 98% при температуре 25 °С.

7. УТИЛИЗАЦИЯ

Изделие необходимо утилизировать согласно требованиям законодательства территории реализации.

8. ВОЗМОЖНЫЕ НЕИСПРАВНОСТИ И СПОСОБЫ ИХ УСТРАНЕНИЯ

ВНИМАНИЕ! Все работы связанные, с устранением возможных неисправностей изделия, должны осуществляться при отключенном питании сети!

В случае неисправности изделия обратитесь за помощью к квалифицированным специалистам.

9. СВЕДЕНИЯ ОБ ИЗДЕЛИИ

Наименование изделия:	Механизм блокировки КМИ
Модели изделия:	ККМ10D-МВ-Е ЭРА Механизм блокировки для КМИ (09А-32А) ККМ30D-МВ-Е ЭРА Механизм блокировки для КМИ (40А-95А)
Товарный знак:	ЭРА
Страна изготовитель:	Китай
Наименование изготовителя:	АТЛ Бизнес (Шэньчжэнь) КО., ЛТД
Адрес изготовителя:	КНР, 518054, Шэньчжэнь, Наньшань Дистрикт, Чуанье стрит, Нос Баоличэн Билдинг, рум 901
Импортер:	Информация об импортере указана на этикетке, расположенной на индивидуальной упаковке
Соответствие нормативным документам:	ТР ТС 004/2011 «О безопасности низковольтного оборудования»
Дата изготовления:	

10. ГАРАНТИЙНЫЕ ОБЯЗАТЕЛЬСТВА

- Гарантийный срок эксплуатации составляет 3 года с момента продажи при соблюдении условий эксплуатации, изложенных в данном руководстве.

- Возврат/обмен осуществляется у розничного продавца, реализовавшего товар потребителю, в сроки и по основаниям, установленным законодательством о защите прав потребителей.

Возврат/обмен осуществляется без механических повреждений и при полной комплектации.

- Срок службы составляет 15 лет.

Товар не подлежит гарантийному обслуживанию в случае:

- предъявления товара с незаполненным (неправильно заполненным) гарантийным талоном;
- наличия механических повреждений или следов вскрытия корпуса;
- нарушения условий эксплуатации изложенных в данном руководстве.

Место продажи	Дата продажи	Штамп магазина и подпись продавца

