

Российское производство

СВЕТОДИОДНЫЙ светильник "ГЕРМЕС СШ" компактный на гибкой стойке

ОБЛАСТЬ ПРИМЕНЕНИЯ:

- офисы
- жилые помещения
- мастерские
- учебные заведения
- медицинские учреждения



УДОБНО:

Гибкая стойка светильника позволяет размещать плафон в любое нужное положение.

Длина гибкой стойки - 454 мм.



ЦВЕТ:

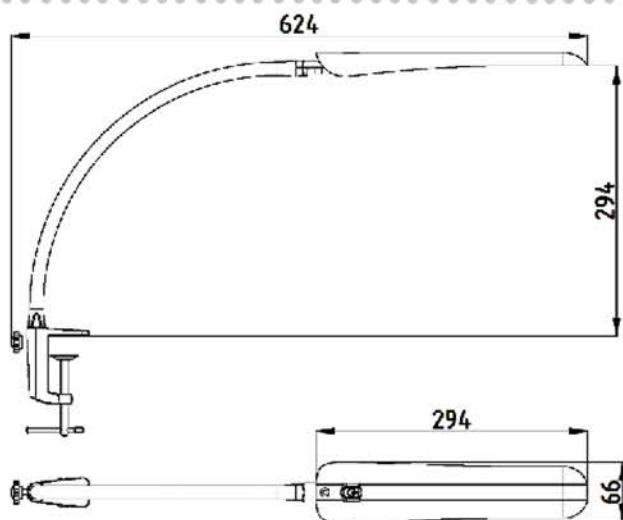
чёрный, белый, серебристый, антрацит



чёрный

ОСНОВНЫЕ ХАРАКТЕРИСТИКИ:

- Номинальное напряжение: 220Вт, 50Гц
- Мощность светильника, Вт: 8
- Количество светодиодов: 16
- Освещённость на расстоянии 40 см, Лк: 1250
- Световой поток, Лм: 700
- Цветовая температура, К: 5000
- Производство: Трансвит (Россия)
- Гарантия: 2,5 года



ВАРИАНТЫ КРЕПЛЕНИЯ:

- Металлическая струбина (входит в комплект)



ТРАНСВИТ
Ц Е Н Т Р