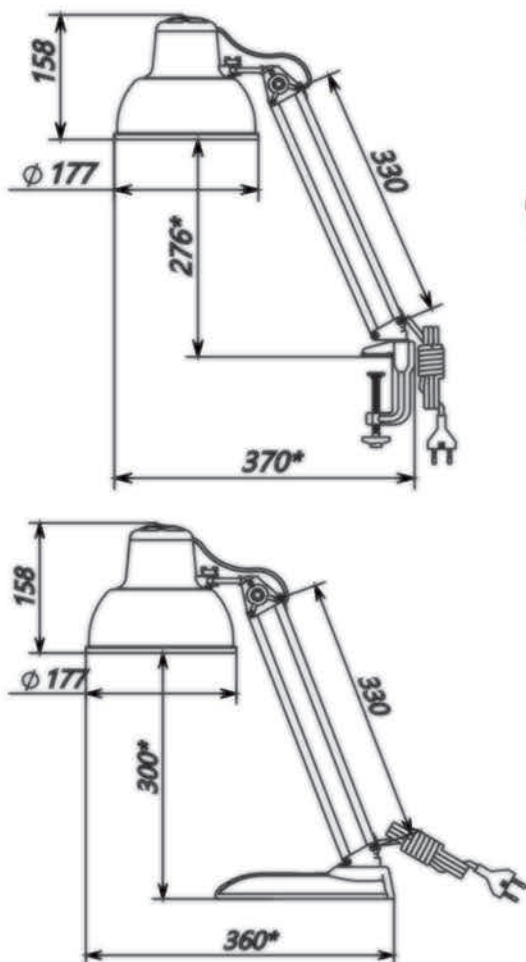


БЕТА-КУ НДБ37-60-171 БЕТА-КУ+ ННБ37-60-172

ТРАНСВУТ®
Великий Новгород



ПАРАМЕТРЫ	Вт	В	Гц	Источник света	Температура свечения, К	Световой поток, Лм	IP
	60	220	50	ЛН	-	870	20



ОБЛАСТЬ
ПРИМЕНЕНИЯ

Офисы, жилые помещения, учебные заведения, медицинские учреждения, детские

ЦВЕТ МОДЕЛИ:
белый, черный, серебристый

НДБ37-60-171 «БЕТА-КУ»

1,03 кг/ вес изделия
в упаковке

400x255x100 мм/
индивид. упаковка

8 шт/
упаков.

8,34 кг/
вес брутто

400x510x400 мм/
групповая упаковка

ННБ37-60-172 «БЕТА-КУ+»

2,43 кг/ вес изделия
в упаковке

400x255x100 мм/
индивид. упаковка

6 шт/
упаков.

14,68 кг/
вес брутто

400x510x300 мм/
групповая упаковка

Тип групповой упаковки: термоусадочный полиэтилен. Лампа в комплект не входит.
ПРОСЬБА УТОЧНЯТЬ ГАБАРИТЫ И ВЕСА ПЕРЕД ЗАКАЗОМ

СВЕТИЛЬНИКИ ДЛЯ ЛАМП НАКАЛИВАНИЯ С ЦОКОЛЕМ E27