



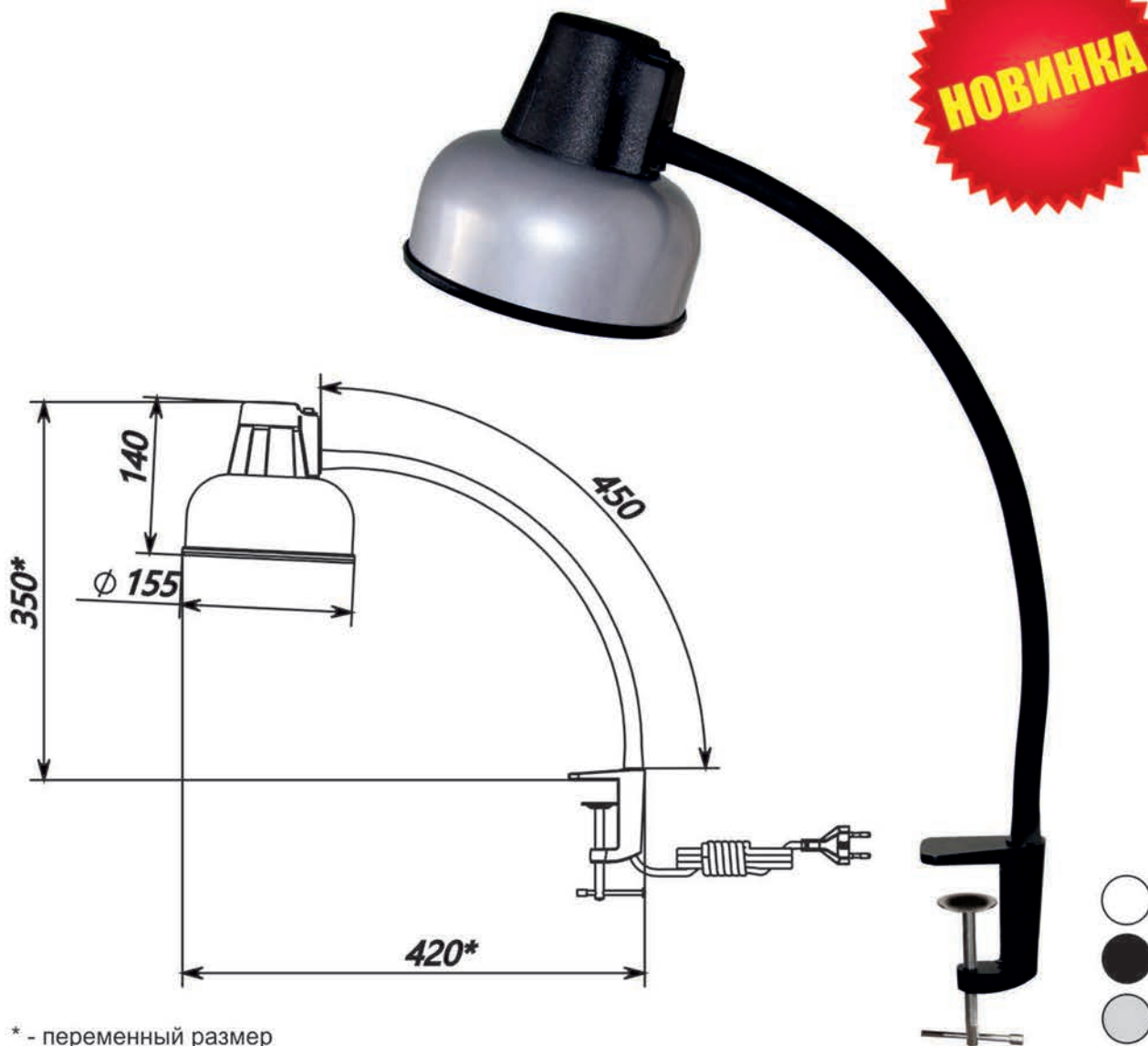
БЕТА-СШ НДБ37-60-175

ТРАНСВУТ®

Великий Новгород

УДОБСТВО И ПРАКТИЧНОСТЬ В ИСПОЛЬЗОВАНИИ

НОВИНКА



* - переменный размер

• ВЫКЛЮЧАТЕЛЬ КЛАВИШНЫЙ НА ПЛАФОНЕ

ПАРАМЕТРЫ	Вт	В	Гц	Источник света	Температура свечения, К	Освещенность рабочей поверхности на расстоянии 40 см, Лк	IP
	60	220	50	ЛН	-	870	20

ОБЛАСТЬ ПРИМЕНЕНИЯ

Офисы, жилые помещения, учебные заведения, медицинские учреждения

ЦВЕТ МОДЕЛИ:
белый, черный, серебристый

1,03 кг/ вес изделия
в упаковке

400x255x100 мм/
индивид. упаковка

8 шт/
упаков.

8,34 кг/
вес брутто

400x510x400 мм/
групповая упаковка

Тип групповой упаковки: термоусадочный полиэтилен. Лампа в комплект не входит.

ПРОСЬБА УТОЧНЯТЬ ГАБАРИТЫ И ВЕСА ПЕРЕД ЗАКАЗОМ

СВЕТИЛЬНИКИ ДЛЯ ЛАМП НАКАЛИВАНИЯ С ЦОКОЛЕМ E27