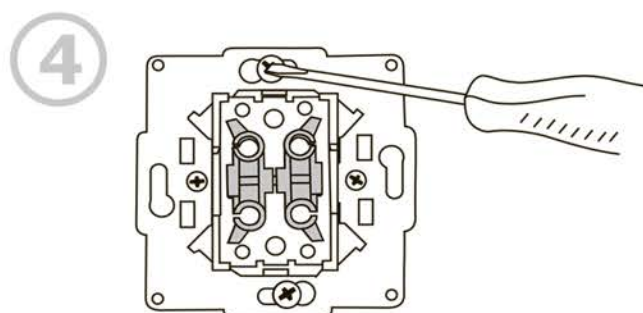
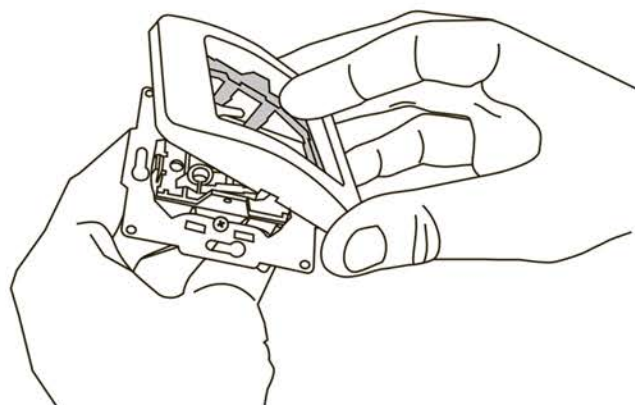


УКАЗАНИЯ

по монтажу выключателя одно/
двухклавишного серий
«Лондон», «Мадрид», «Минск»



Установить механизм изделия в углублении стены, зафиксировать стопорные винты, затянув их до упора.

