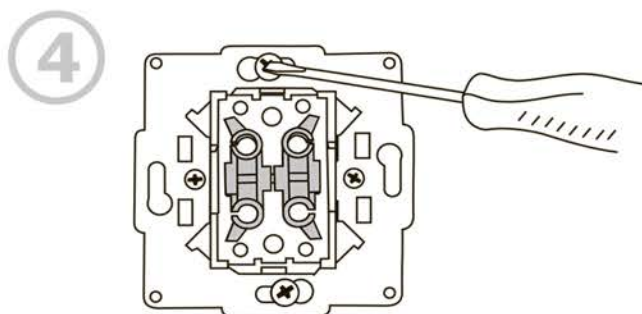
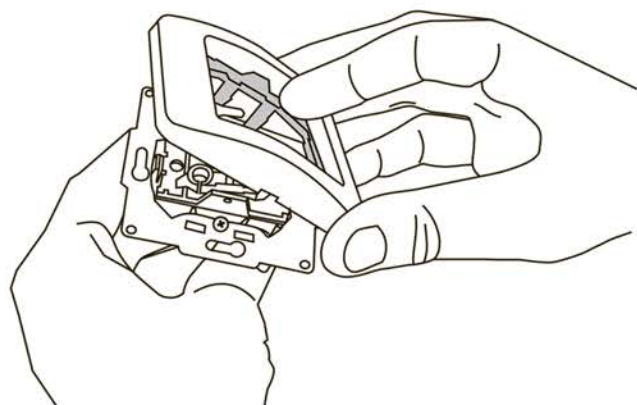




## УКАЗАНИЯ

по монтажу выключателя одно/  
двухклавишного серий  
«Лондон», «Мадрид», «Минск»



Установить механизм изделия в углублении стены, зафиксировать стопорные винты, затянув их до упора.



Собрать изделие в обратном порядке, плотно защелкнув прижимную рамку с корпусом изделия.

