

Реле защиты двигателя серии MPR EKF PROxima

ОПИСАНИЕ



Реле защиты двигателя серии MPR EKF PROxima предназначено для непрерывного контроля и защиты трехфазных асинхронных электродвигателей с короткозамкнутым ротором от перегрузки, асимметрии нагрузки, обрыва фазы. Реле защиты двигателя серии MPR EKF PROxima может быть установлено как на 35 мм DIN-рейку (реле защиты двигателя 20 А и 80 А), так и на монтажную панель (реле защиты двигателя 200 А и 400 А). Возможна коммутация алюминиевым и медным проводом.

ГОСТ Р 50030.5.1-2005
(МЭК 60947-5-1:2003)

ПРИМЕНЕНИЕ

Реле защиты двигателя серии MPR EKF PROxima применяется в промышленном секторе для защиты электродвигателей больших мощностей с номинальными токами до 400 А и выполняет функции:

- защиты двигателя от перегрузок;
- защиты от асимметрии нагрузки;
- защиты при обрыве фазного проводника;
- управления коммутационной аппаратурой.

ПРЕИМУЩЕСТВА



Удобные отверстия для подключения токоведущих кабелей



Простая настройка



Контроль двигателей с номинальным током до 400А



Классы срабатывания: 5–30
Простое крепление на DIN-рейку для маленьких мощностей



Индикация режимов работы

АССОРТИМЕНТ

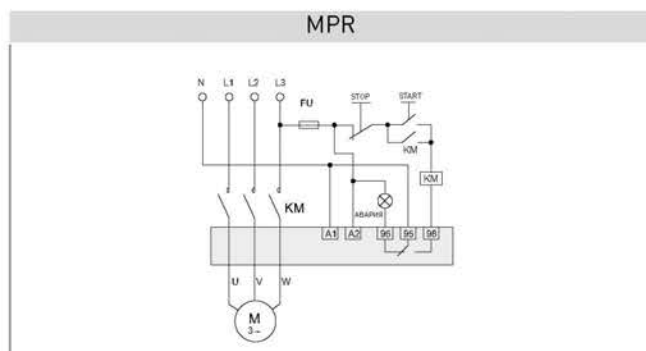
Изображение	Наименование	Диапазон регулирования установки по току, А	Масса нетто, кг	Артикул
	Реле защиты двигателя MPR 20 А EKF PROxima	4-20	0,150	mpr-20
	Реле защиты двигателя MPR 80 А EKF PROxima	16-80	0,25	mpr-80

Изображение	Наименование	Диапазон регулирования уставки по току, А	Масса нетто, кг	Артикул
	Реле защиты двигателя MPR 200 А EKF PROxima	40–200	0,42	mpr-200
	Реле защиты двигателя MPR 400 А EKF PROxima	80–400	0,42	mpr-400

ТЕХНИЧЕСКИЕ ХАРАКТЕРИСТИКИ

Параметры	Значения			
	MPR-20	MPR-80	MPR-200	MPR-400
Ном. напряжение питания, В	230 ± 20%			
Ном. напряжение силовой цепи, В	400			
Номинальная частота, Гц	50			
Номинальное напряжение изоляции, В	690			
Количество и вид контактов	1С/0 перекидной			
Мак. ток контактов при 240 В, А	1,5			
Ток термической стойкости, А	5			
Категория применения	AC-15			
Время срабатывания при асимметрии нагрузки в 40%, сек. не более	5			
Время срабатывания при обрыве фазы, сек не более	3			
Класс срабатывания, регулируемый	5, 10 А, 10, 20, 30			
Погрешность тока уставки, % не более	5			
Максимальная потребляемая мощность, Вт	1,5			
Электрическая износо-стойкость, циклов	10 ⁶			
Механическая износо-стойкость, циклов	10 ⁴			
Максимальное сечение присоединяемых проводников, мм ²	2,5			
Усилие затяжки контактных зажимов, Н·м	0,5			
Степень защиты	IP 20			
Монтаж	На 35 мм DIN-рейку /на панель		На панель	

Типовые схемы подключения

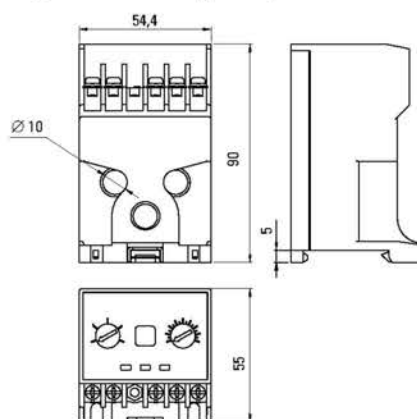


Особенности эксплуатации и монтажа

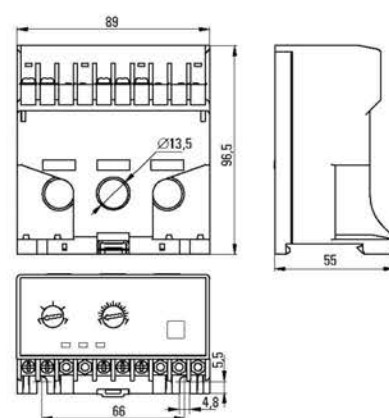
Монтаж и подключение реле должны осуществляться квалифицированным электротехническим персоналом.
ВНИМАНИЕ! Все работы по монтажу, подключению и настройке необходимо проводить при отключенном питании!
 Подключение реле производите в соответствии со схемой подключения. Напряжение питания подается на клеммы А1 и А2.

Габаритные и установочные размеры

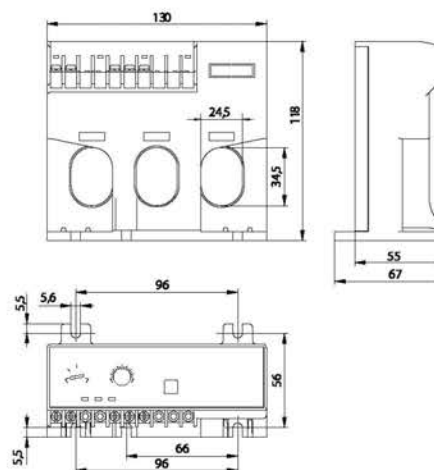
MPR-20



MPR-80



MPR-200
MPR-400



Типовая комплектация

1. Реле защиты двигателя MPR EKF PROxima.
2. Паспорт.