

## **ПАСПОРТ**

### **КОНТАКТОРЫ ЭЛЕКТРОМАГНИТНЫЕ серии КТЭ и КТЭ реверсивные марки EKF Proxima**

## СОДЕРЖАНИЕ

|   |    |
|---|----|
| 1. Назначение .....                           | 3  |
| 2. Технические характеристики.....            | 4  |
| 3. Габаритные и установочные размеры .....    | 6  |
| 4. Типовые схемы подключения .....            | 11 |
| 5. Требования безопасности .....              | 12 |
| 6. Условия эксплуатации .....                 | 13 |
| 7. Условия транспортирования и хранения ..... | 14 |
| 8. Гарантийные обязательства .....            | 14 |
| 9. Свидетельство о приемке .....              | 16 |
| 10. Отметка о продаже.....                    | 16 |

# 1 НАЗНАЧЕНИЕ

1.1 Контактторы электромагнитные серии КТЭ торговой марки ЕКФ (далее контакторы) предназначены для подсоединения трехфазных электродвигателей и силовых цепей общего назначения напряжением до 690В переменного тока. По своим характеристикам контакторы соответствуют требованиям ГОСТ Р 50030.4.1-2012 (МЭК 60947-4-1:2009).

1.2 Степень защиты: IP00 по ГОСТ 14254-2015.

1.3 Климатическое исполнение и категория размещения контакторов УХЛЗ по ГОСТ15150-69.

Отличительные особенности контакторов КТЭ и КТЭ rew:

Особенностью контактора КТЭ являются: быстросъемная заменяемая катушка управления на 230В или 400В и два дополнительных места для подключения дополнительных контактов или устройств описанных ниже.

Особенность контакторов КТЭ реверсивных (rew) состоит в том, что это два соединенных между собой контактора КТЭ и имеющие механическую блокировку от случайного включения обоих. Силовые контакты соединены медными шинами для обеспечения реверсирования трехфазных асинхронных электродвигателей с короткозамкнутым ротором.

На контакторы могут устанавливаться следующие дополнительные устройства:

- для увеличения количества вспомогательных контактов (контактные приставки серии ПКЭ)

- для подавления перенапряжений, возникающих на катушках управления в процессе коммутации, возможно использование ограничителей перенапряжений, которые включаются параллельно и устанавливаются непосредственно на контакторах, дополнительные устройства к контакторам заказываются отдельно.

- устройство блокировочное предназначено для механического исключения одновременного отключения контакторов КТЭ на общей платформе в реверсивных схемах и схемах АВР. Одновременно с механической блокировкой может устанавливаться электрическая блокировка. Устройство блокировочное устанавливается сбоку контактора КТЭ, между двумя контакторами;

- монтажные направляющие предназначены крепления контакторов КТЭ между собой для сборки реверсивной схемы или схемы АВР. Играют роль установочной платформы;

- комплект медных шин предназначен для сборки реверсивной схемы на контакторах КТЭ;

- комплект силовых контактов - это запасные силовые контакты которые могут быть установлены взамен выработавших свой ресурс.

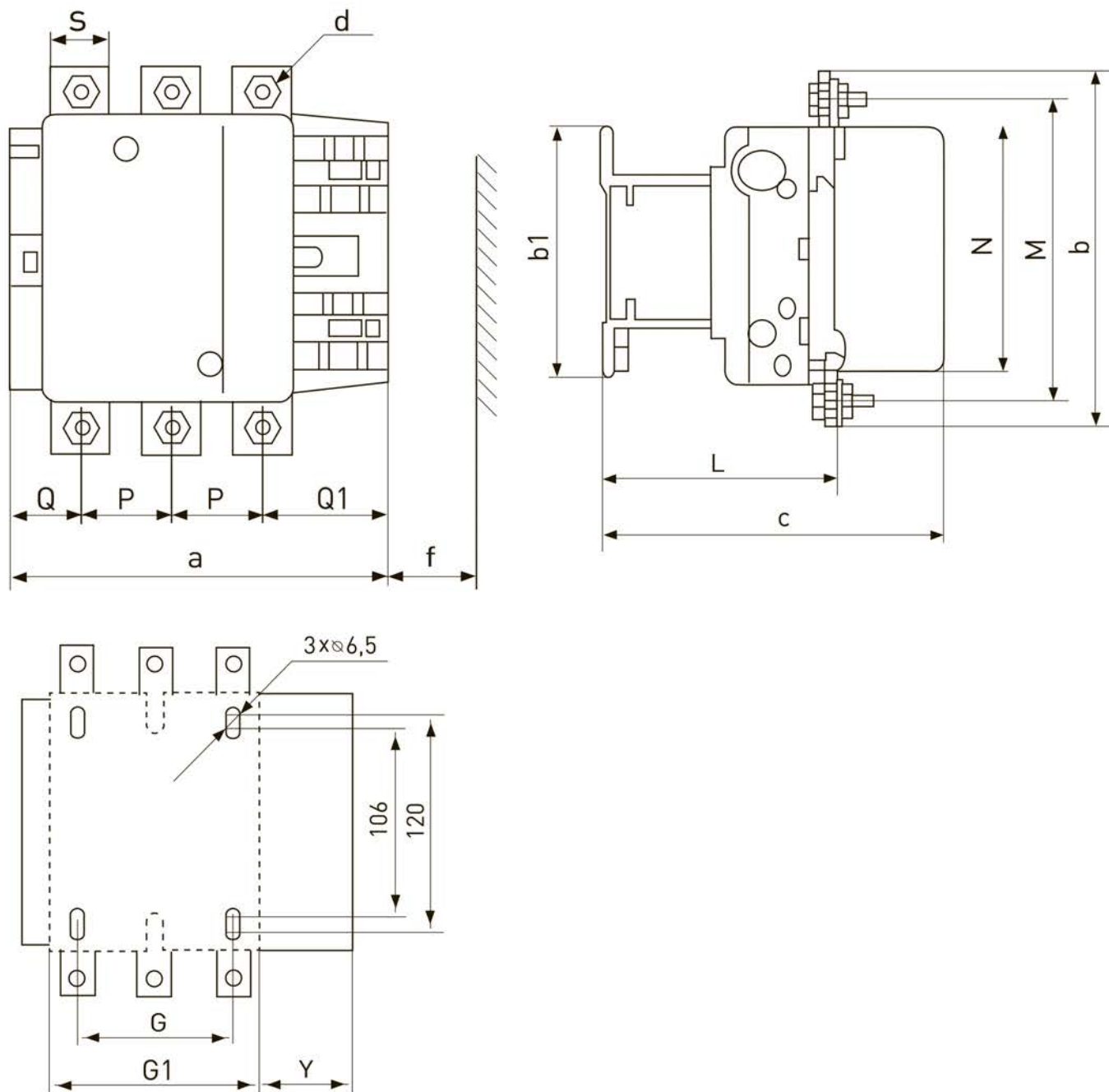
Прибор предназначен для подсоединения алюминиевым и медным проводом. При этом не допускается одновременное присоединение к одному зажиму медных и алюминиевых проводников.

## 2 ТЕХНИЧЕСКИЕ ХАРАКТЕРИСТИКИ

| Параметры  |                           |                    |                 | КТЭ -115А    |       |
|--|---------------------------|--------------------|-----------------|--------------|-------|
| Наличие дополнительных контактов                                     |                           |                    |                 |              |       |
| Номинальное рабочее напряжение переменного тока, $U_e$ , В           |                           |                    |                 |              |       |
| Номинальный рабочий ток, $I_e$                                       |                           |                    |                 | $U_e$ 230В   | 115   |
|  |                           |                    |                 | $U_e$ 400В   | 115   |
|  |                           |                    |                 | $U_e$ 660В   | 65    |
| Условный тепловой ток  | $t \leq 40^\circ\text{C}$ | А                  | АС-1            | 200          |       |
| Номинальное напряжение изоляции $U_i$ , В                            |                           |                    |                 |              |       |
| Номинальное импульсное напряжение $U_{imp}$ , кВ                     |                           |                    |                 |              |       |
| Максимальная кратковременная нагрузка, А                             |                           | $t \leq 1\text{c}$ | А               | 920          |       |
| Условный ток короткого замыкания $I_{nc}$ , А                        |                           |                    |                 | 5000         |       |
| Повторно-кратковременный режим, циклов оперирования в час            |                           |                    |                 | 1200         |       |
| Мощность рассеяния при номинальном токе, Вт/полюс                    |                           |                    |                 | АС-3         | 5     |
|  |                           |                    |                 | АС-1         | 15    |
| <b>Технические характеристики цепи управления</b>                    |                           |                    |                 |              |       |
| Номинальное напряжение переменного тока катушки управления $U_c$ , В |                           |                    |                 |              |       |
| Диапазоны напряжения управления                                      |                           |                    |                 | срабатывание |       |
|  |                           |                    |                 | отпускание   |       |
| Мощность потребления при $U_c$ , ВА                                  |                           |                    |                 | срабатывание | 550   |
|  |                           |                    |                 | удержание    | 45    |
| Время срабатывания, мс   |                           |                    |                 | замыкание    | 23-35 |
|  |                           |                    |                 | размыкание   | 5-15  |
| Мощность рассеяния, Вт   |                           |                    |                 | 12-16        |       |
| Механическая износостойкость млн. циклов                             |                           |                    |                 | 1            |       |
| Коммутационная износостойкость, млн. циклов                          |                           |                    |                 | АС-3         | 0.5   |
|  |                           |                    |                 | АС-1         | 0.3   |
| <b>Присоединение силовой цепи</b>                                    |                           |                    |                 |              |       |
| Шина медная  |                           |                    | мм              | 20x3         |       |
| Гибкий кабель  |                           |                    | мм <sup>2</sup> | 50           |       |
| Момент затяжки   |                           |                    | Нм              | 10           |       |
| Диаметр винта  |                           |                    | мм              | 6            |       |
| <b>Присоединение цепи управления</b>                                 |                           |                    |                 |              |       |
| Гибкий кабель  |                           |                    | мм <sup>2</sup> |              |       |
| Жесткий кабель   |                           |                    | мм <sup>2</sup> |              |       |
| Момент затяжки   |                           |                    | Нм              |              |       |
| <b>Дополнительные устройства</b>                                     |                           |                    |                 |              |       |
| Блоки вспомогательных контактов                                      |                           |                    |                 |              |       |
| Приставка выдержки времени   |                           |                    |                 |              |       |

| КТЭ -150А                                      | КТЭ -185А | КТЭ -225А | КТЭ -265А | КТЭ -330А | КТЭ -400А | КТЭ -500А | КТЭ -630А |
|--|-----------|-----------|-----------|-----------|-----------|-----------|-----------|
| 1 NO   |           |           |           |           |           |           |           |
| 230, 400, 660                                  |           |           |           |           |           |           |           |
| 150  | 185       | 225       | 265       | 330       | 400       | 500       | 630       |
| 150  | 185       | 225       | 265       | 330       | 400       | 500       | 630       |
| 85   | 110       | 130       | 155       | 195       | 232       | 293       | 370       |
| 250  | 275       | 315       | 350       | 400       | 500       | 700       | 1000      |
| 1000   |           |           |           |           |           |           |           |
| 8  |           |           |           |           |           |           |           |
| 1200   | 1480      | 1800      | 2120      | 2640      | 3200      | 4000      | 5040      |
| 10000  |           |           |           | 18000     |           |           |           |
| 1200   | 1200      | 1200      | 1200      | 600       | 600       | 600       | 600       |
| 8  | 12        | 16        | 21        | 31        | 42        | 45        | 48        |
| 22   | 25        | 32        | 37        | 44        | 65        | 88        | 120       |
| 230, 400                                       |           |           |           |           |           |           |           |
| ( 0,8 - 1,1 )*Uc                               |           |           |           |           |           |           |           |
| ( 0,3 - 0,6 )*Uc                               |           |           |           |           |           |           |           |
| 550  | 805       | 805       | 1180      | 650       | 1075      | 1100      | 1650      |
| 45   | 55        | 55        | 84        | 10        | 15        | 18        | 22        |
| 23-35  | 20-35     | 20-35     | 40-65     | 40-65     | 40-75     | 40-75     | 40-80     |
| 5-15   | 7-15      | 7-15      | 100-170   | 100-170   | 100-170   | 100-170   | 100-200   |
| 12-16  | 18-24     | 18-24     | 8         | 8         | 14        | 18        | 20        |
| 1  | 1         | 1         | 1         | 1         | 0.8       | 0.8       | 0.8       |
| 0.5  | 0.5       | 0.4       | 0.4       | 0.4       | 0.3       | 0.3       | 0.3       |
| 0.3  | 0.3       | 0.3       | 0.3       | 0.25      | 0.25      | 0.2       | 0.15      |
| 25x3   | 25x3      | 30x4      | 30x4      | 30x5      | 30x5      | 40x5      | 60x5      |
| 75   | 75        | 95        | 95        | 2x75      | 2x95      | 2x120     | 2x240     |
| 18   | 18        | 35        | 35        | 35        | 35        | 35        | 58        |
| 8  | 8         | 10        | 10        | 10        | 10        | 10        | 12        |
| 1-4  |           |           |           |           |           |           |           |
| 1-4  |           |           |           |           |           |           |           |
| 1,5  |           |           |           |           |           |           |           |
| ПКЭ-02, ПКЭ-04, ПКЭ-11, ПКЭ-20, ПКЭ-22, ПКЭ-40 |           |           |           |           |           |           |           |
| ПВЭ-11, ПВЭ-12, ПВЭ-13, ПВЭ-21, ПВЭ-22, ПВЭ-23 |           |           |           |           |           |           |           |

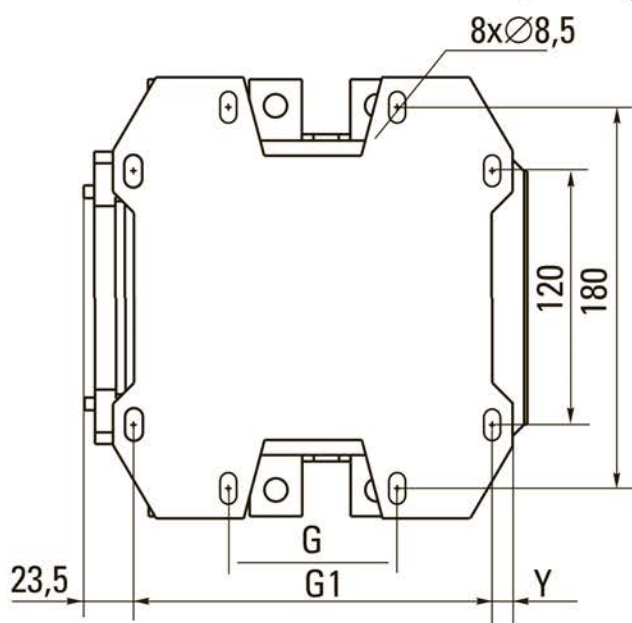
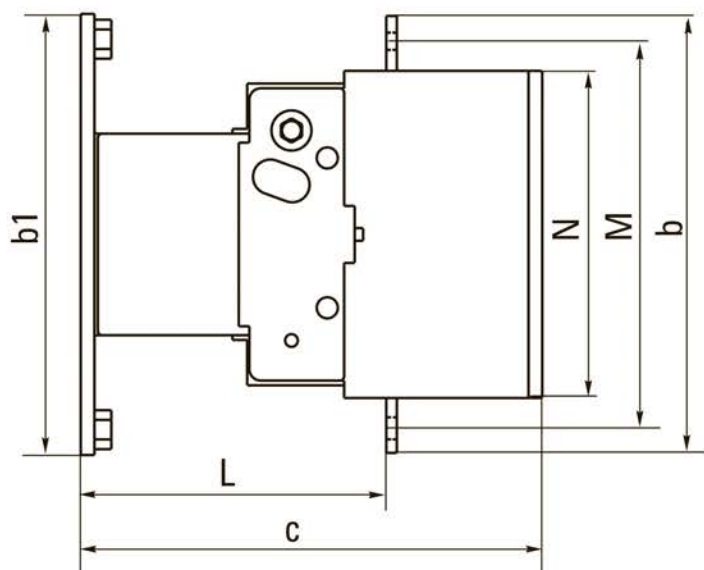
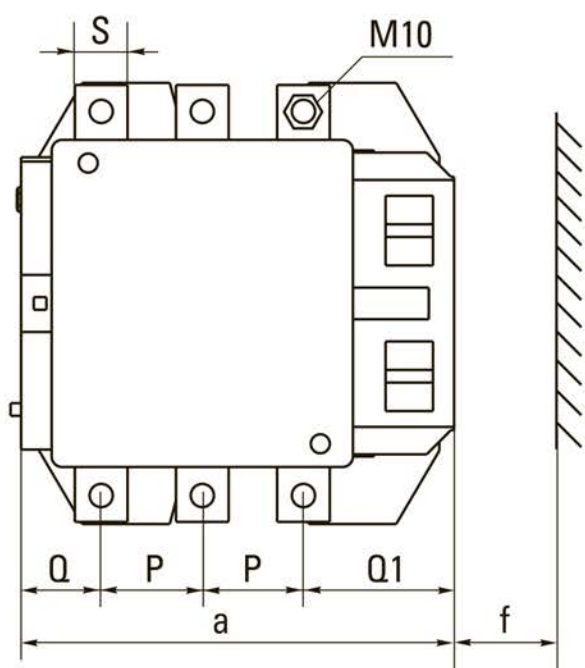
### 3 ГАБАРИТНЫЕ И УСТАНОВОЧНЫЕ РАЗМЕРЫ



КТЭ -115 А; КТЭ -150 А; КТЭ -185 А; КТЭ-225 А; КТЭ-265 А; КТЭ-330 А

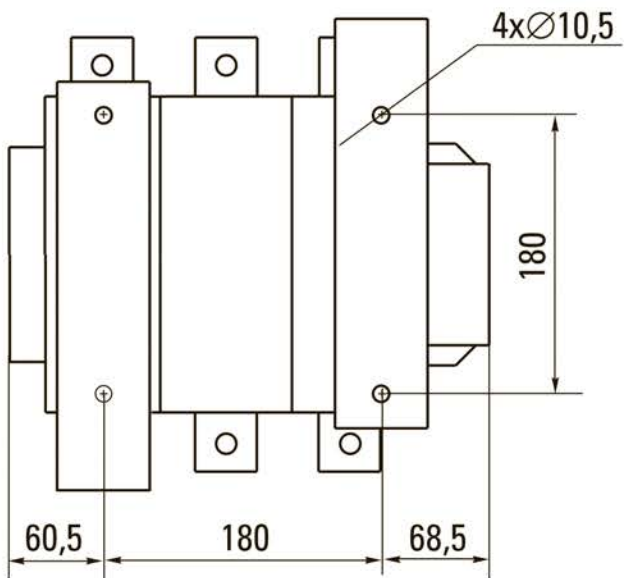
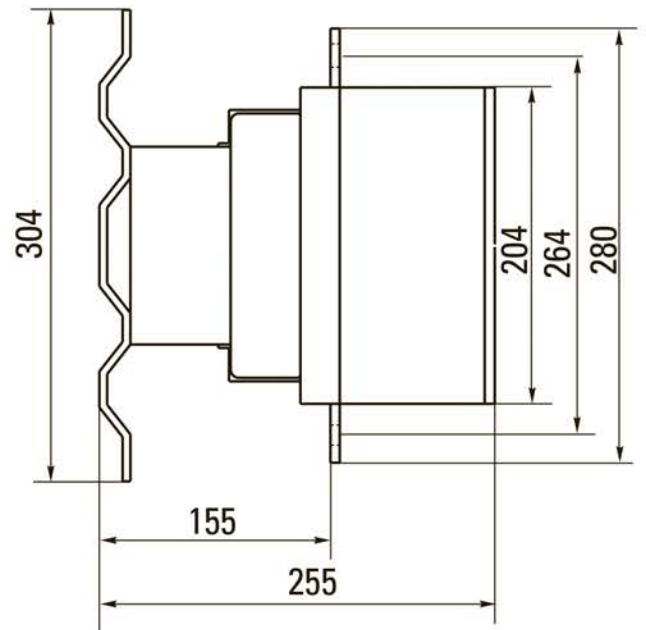
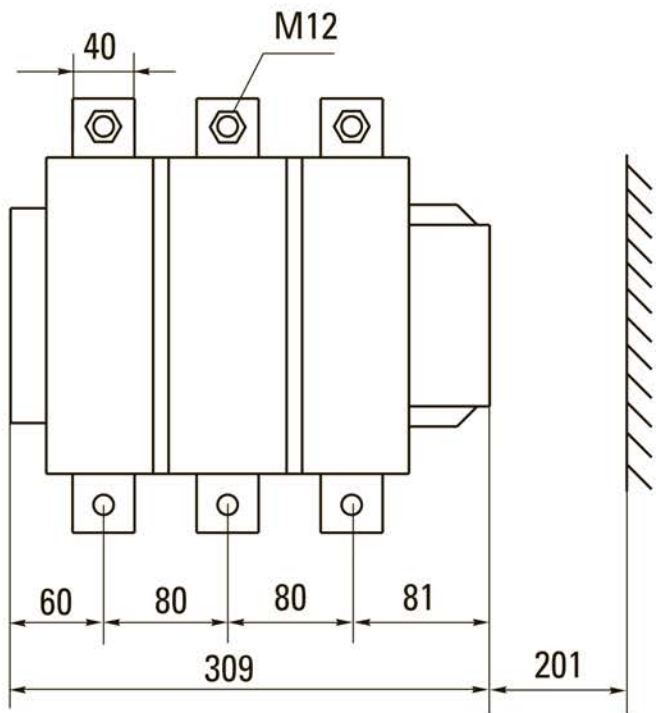
| Габаритные размеры, мм | КТЭ-115 А | КТЭ-150 А | КТЭ-185 А | КТЭ-225 А | КТЭ-265 А | КТЭ-330 А |
|------------------------|-----------|-----------|-----------|-----------|-----------|-----------|
| a                      | 163,5     | 163,5     | 168,5     | 168,5     | 201,5     | 213       |
| P                      | 37        | 40        | 40        | 48        | 48        | 48        |
| Q                      | 29,5      | 26        | 29        | 21        | 39        | 43        |
| Q1                     | 60        | 57,5      | 59,5      | 51,5      | 66,5      | 74        |
| S                      | 20        | 20        | 20        | 25        | 25        | 25        |
| d                      | M6        | M8        | M8        | M10       | M10       | M10       |
| f                      | 131       | 131       | 130       | 130       | 147       | 147       |

| Габаритные размеры, мм | КТЭ-115 А | КТЭ-150 А | КТЭ-185 А | КТЭ-225 А | КТЭ-265 А | КТЭ-330 А |
|------------------------|-----------|-----------|-----------|-----------|-----------|-----------|
| b                      | 162       | 170       | 174       | 197       | 203       | 206       |
| b1                     | 137       | 137       | 137       | 137       | 145       | 145       |
| M                      | 147       | 150       | 154       | 172       | 178       | 181       |
| N                      | 124       | 124       | 127       | 127       | 147       | 158       |
| c                      | 171       | 171       | 181       | 181       | 213       | 219       |
| L                      | 107       | 107       | 113,5     | 113,5     | 141       | 145       |
| G                      | 80        | 80        | 80        | 80        | 96        | 96        |
| G1                     | 106       | 106       | 111       | 111       | 140       | 154       |
| Y                      | 44        | 44        | 44        | 44        | 38        | 38        |



КТЭ -400 А; КТЭ -500 А

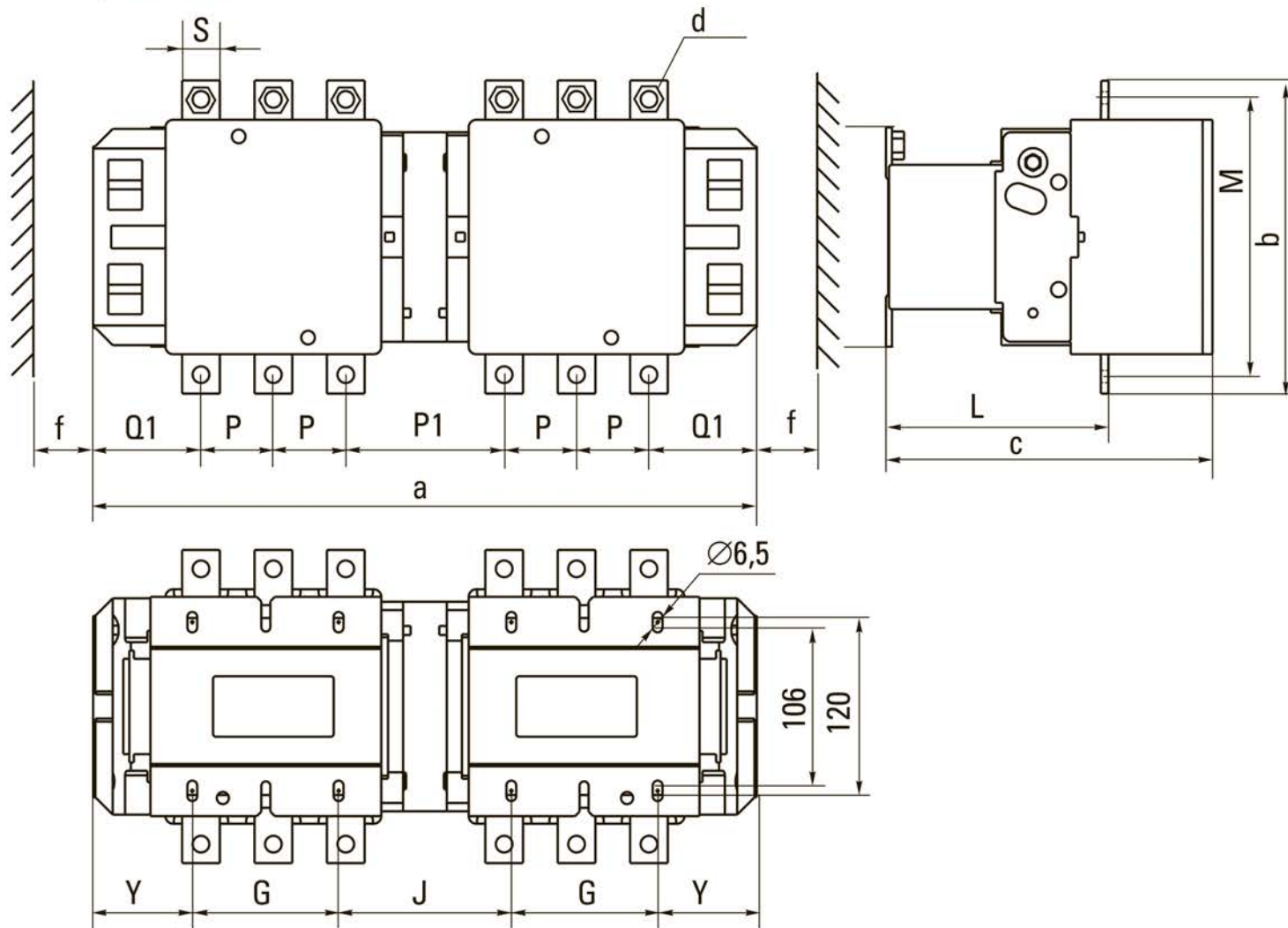
| Габаритные размеры, мм | КТЭ-400 А | КТЭ-500 А |
|------------------------|-----------|-----------|
| a                      | 213       | 233       |
| P                      | 48        | 55        |
| Q                      | 43        | 46        |
| Q1                     | 74        | 77        |
| S                      | 25        | 30        |
| d                      | -         | -         |
| f                      | 151       | 169       |
| b                      | 206       | 238       |
| b1                     | 209       | 209       |
| M                      | 181       | 208       |
| N                      | 158       | 172       |
| c                      | 219       | 232       |
| L                      | 145       | 146       |
| G                      | 80        | 80        |
| G1                     | 170       | 170       |
| Y                      | 19,5      | 39,5      |



KT3 -630 A

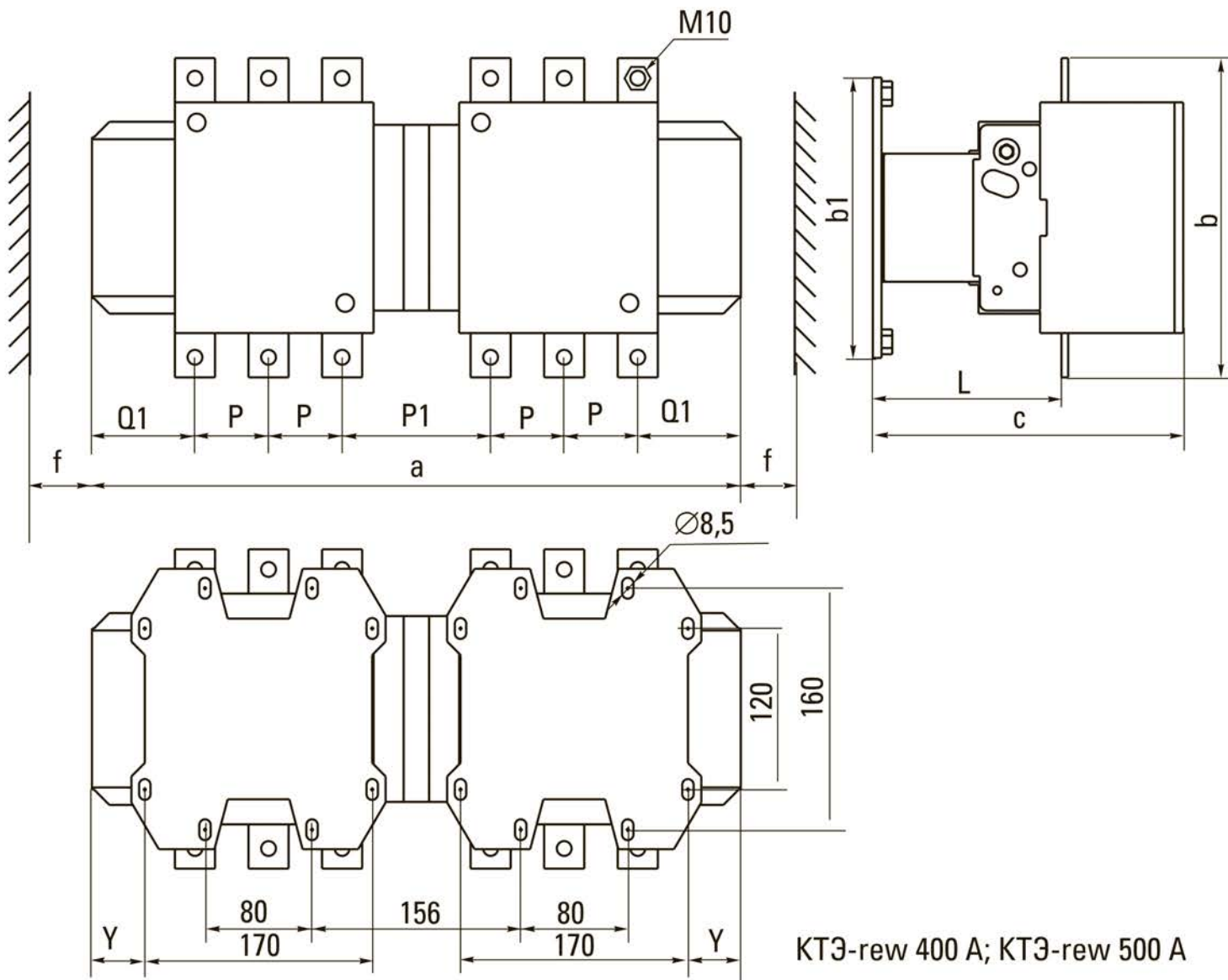


серия КТЭ rew



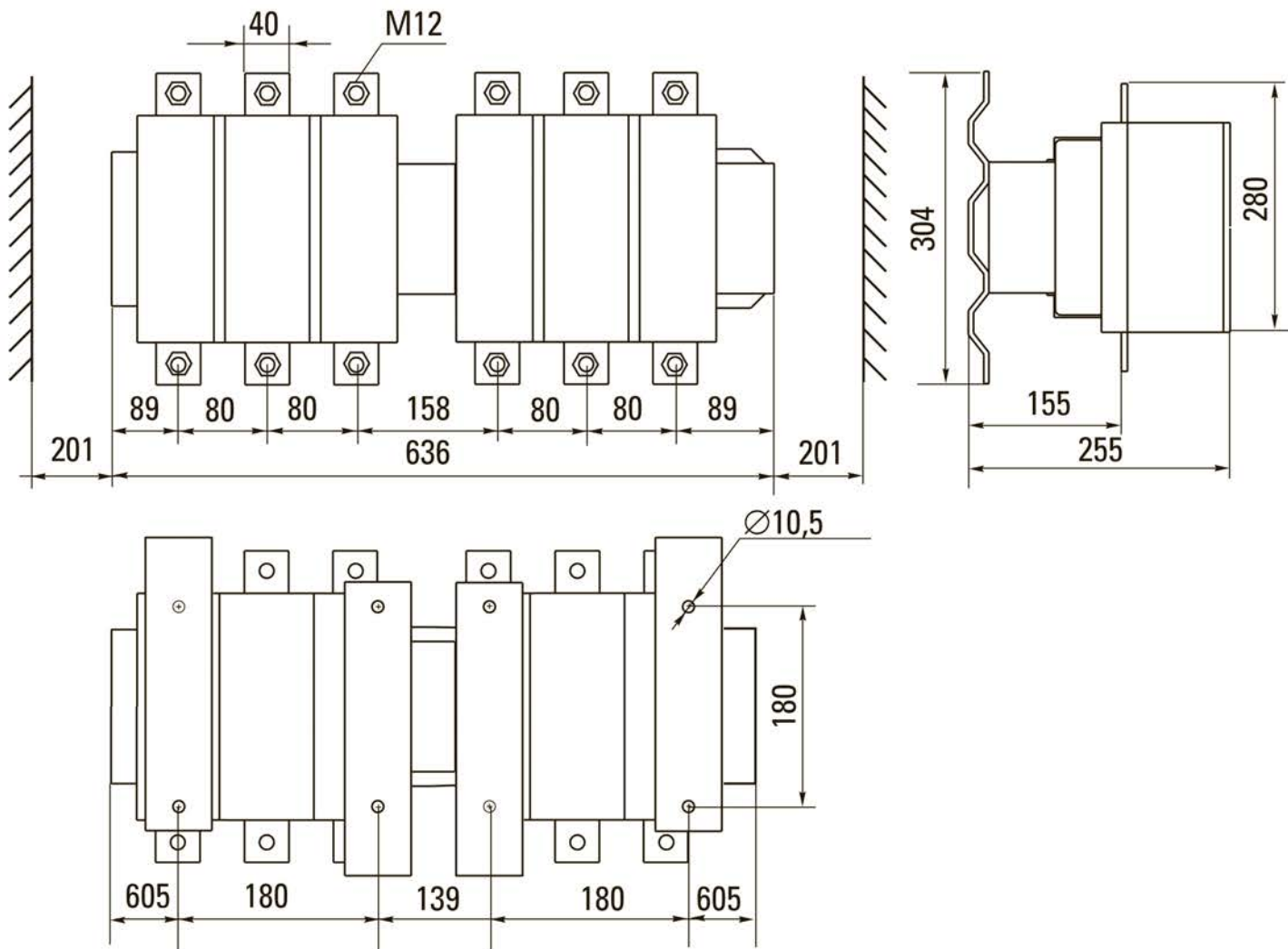
КТЭ rew 115 А; КТЭ rew 150 А; КТЭ rew 185 А; КТЭ rew 225 А;  
 КТЭ rew 265 А; КТЭ rew 330 А;

| Габаритные размеры, мм | КТЭ rew115 А | КТЭ rew 150 А | КТЭ rew185 А | КТЭ rew 225 А | КТЭ rew 265 А | КТЭ rew 330 А |
|------------------------|--------------|---------------|--------------|---------------|---------------|---------------|
| a                      | 346          | 346           | 357          | 357           | 424           | 445           |
| P                      | 37           | 40            | 40           | 48            | 48            | 48            |
| P1                     | 78           | 72            | 78           | 62            | 99            | 105           |
| Q1                     | 60           | 57,5          | 59,5         | 51,5          | 66,5          | 74            |
| S                      | 20           | 20            | 20           | 25            | 25            | 25            |
| d                      | M6           | M8            | M8           | M10           | M10           | M10           |
| f                      | 131          | 131           | 130          | 130           | 147           | 147           |
| b                      | 162          | 170           | 174          | 197           | 203           | 206           |
| b1                     | 137          | 137           | 137          | 137           | 145           | 145           |
| M                      | 147          | 150           | 154          | 172           | 178           | 181           |
| c                      | 171          | 171           | 181          | 181           | 213           | 219           |
| L                      | 107          | 107           | 113,5        | 113,5         | 141           | 145           |
| G                      | 80           | 80            | 80           | 80            | 96            | 96            |
| J                      | 72           | 72            | 78           | 78            | 109           | 122           |
| Y                      | 57           | 57            | 59,5         | 59,5          | 61,5          | 65,5          |



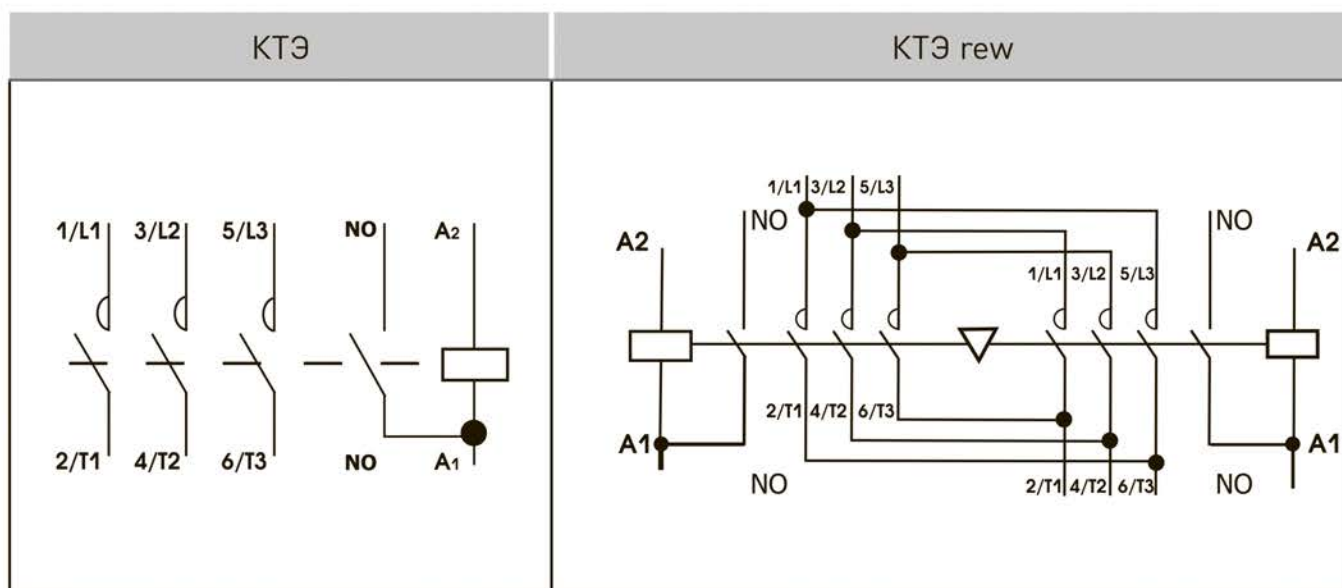
KT3-rew 400 A; KT3-rew 500 A

| Габаритные размеры, мм | KT3 rew 400 A | KT3 rew 500 A |
|------------------------|---------------|---------------|
| a                      | 445           | 485           |
| P                      | 48            | 55            |
| P1                     | 105           | 111           |
| Q1                     | 74            | 77            |
| S                      | 25            | 30            |
| d                      | -             | -             |
| f                      | 151           | 169           |
| b                      | 206           | 238           |
| b1                     | 209           | 209           |
| M                      | 181           | 208           |
| c                      | 219           | 232           |
| L                      | 145           | 146           |
| G                      | -             | -             |
| J                      | -             | -             |
| Y                      | 19,5          | 39,5          |



КТЭ - rew 630 A

#### 4 ТИПОВЫЕ СХЕМЫ ПОДКЛЮЧЕНИЯ



## **5 ТРЕБОВАНИЯ БЕЗОПАСНОСТИ**

5.1 Эксплуатация контакторов должна осуществляться в соответствии с «Правила по охране труда при эксплуатации электроустановок».

5.2 Эксплуатация контакторов разрешается только с последовательно включенным плавким предохранителем или автоматическим выключателем соответствующего номинального тока.

5.3 По способу защиты человека от поражения электрическим током контакторы соответствуют классу 0 по ГОСТ 12.2.007.0-75.

## **6 УСЛОВИЯ ЭКСПЛУАТАЦИИ**

Номинальными условиями эксплуатации для контакторов являются:

- температура окружающей среды от – 40 °С до + 50 °С;
- высота над уровнем моря не более 3000 м без ухудшения параметров;
- воздействие механических факторов окружающей среды по группам условий эксплуатации М4, М7, М8 по ГОСТ 17516.1-90. При этом допускаются вибрационные нагрузки с частотой до 100 Гц.
- рабочее положение: крепление на вертикальной плоскости выводами катушки вверх при помощи винтов. Допускается отклонение от вертикального положения до 30 в горизонтальной плоскости.

## **7 УСЛОВИЯ ТРАНСПОРТИРОВАНИЯ И ХРАНЕНИЯ**

7.1 Транспортирование контакторов допускается любым видом крытого транспорта, обеспечивающим предохранение упакованных контакторов от механических повреждений, загрязнения и попадания влаги.

7.2 Хранение контакторов осуществляется в упаковке изготовителя в помещениях с естественной вентиляцией при температуре окружающего воздуха от -45 °С до + 50 °С и относительной влажности 98% при 25 °С.

## **8 УТИЛИЗАЦИЯ**

Отработавшие свой ресурс и вышедшие из строя контакторы следует утилизировать в соответствии с действующим законодательством Российской Федерации.

## **9 ГАРАНТИЙНЫЕ ОБЯЗАТЕЛЬСТВА**

Гарантийный срок эксплуатации контакторов: 7 лет со дня продажи при условии соблюдения потребителем правил эксплуатации, транспортирования и хранения.

Гарантийный срок хранения у потребителя в упаковке изготовителя – 7 лет

Срок службы – не более 10 лет с даты изготовления, указанной в разделе 10.

**Изготовитель:** ООО «ЦЕЦФ Электрик Трейдинг (Шанхай) Ко.»,  
1412, Санком Цимик Тауэр, 800 Шанг Ченг Род,  
Пудонг Нью Дистрикт, Шанхай, Китай.

## 10 СВИДЕТЕЛЬСТВО О ПРИЕМКЕ

Контактор соответствует требованиям ГОСТ Р 50030.4.1-2012 (МЭК 60947-4-1:2009) и признан годным для эксплуатации.

Партия № \_\_\_\_\_

Дата изготовления « \_\_\_\_ » \_\_\_\_\_ 20 \_\_\_\_ г.

Штамп технического контроля изготовителя.



## 11 ОТМЕТКА О ПРОДАЖЕ

Дата продажи « \_\_\_\_ » \_\_\_\_\_ 20 \_\_\_\_ г.

Подпись продавца \_\_\_\_\_

Печать фирмы-продавца                      М.П.

**EAC**