

Контакторы серии КТЭ EKF PROxima

ОПИСАНИЕ



КТЭ XX XX XX XX EKF PROxima

- контактор тяговый переменного тока
- номинальный ток
- напряжение катушки управления
- исполнение дополнительных контактов
- реверсивный/нереверсивный

IP00

ГАРАНТИЯ
7
ЛЕТ

EAC

Al
Cu

115A-
-630A

Контакторы КТЭ EKF PROxima состоят из корпуса, закрепленных в нем неподвижных контактов, подвижных контактов, которые закреплены в подвижной части магнитной системы. Неподвижная часть магнитной системы закреплена жестко в корпусе КТЭ. Пружина препятствует смыканию контактов. При подаче напряжения на катушку управления в магнитной системе контактора возникает магнитное поле, которое, преодолевая сопротивление пружины, смыкает магнитную систему и замыкает контакты. При отключении напряжения с катушки управления пружина размыкает контакты.

Реверсивная схема КТЭ EKF PROxima представляет собой два контактора КТЭ EKF PROxima, смонтированных на двух направляющих, между контакторами расположена механическая блокировка, препятствующая одновременному включению двух контакторов. Клеммы контакторов соединены соответствующими шинами.

Контактор серии КТЭ EKF PROxima награжден медалью международной выставки «Электро-2008» в номинации «Лучшее электрооборудование».

ГОСТ Р 50030.4.1-2012

ПРИМЕНЕНИЕ



Промышленность

- Включение/отключение технологических машин и оборудования, в том числе высокоскоростных автоматических линий, решения для управления и автоматизации.
- Управление подъемными механизмами.
- Включение/отключение освещения: производственного, уличного, офисного, коммерческих объектов.
- Коммутация различных механизмов в сфере ЖКХ, коммерческой недвижимости и производственных помещениях (насосные станции, станции управления электродвигателями, вентиляция, автоматические ворота и двери), ВРУ.

ПРЕИМУЩЕСТВА



Широкий ассортимент номинальных токов



Реверсивная схема уже в сборе



Высокая коммутационная износостойкость – главные контакты из тугоплавкого композита с серебром



Меньшее переходное сопротивление, уменьшенные тепловые потери на полюсе – увеличенный срок службы



Повышенное быстродействие – увеличение срока службы



Возможность установки двух дополнительных устройств



Тепловые реле до 200 А



Рекомендуем использовать электронное реле защиты двигателя МРТ



Простота замены катушки управления



Собственный участок сборки позволяет максимально быстро поставить нужную катушку для клиента



Мостиковый контакт. Быстрое гашение дуги



Возможна коммутация алюминиевым и медным проводом

АССОРТИМЕНТ

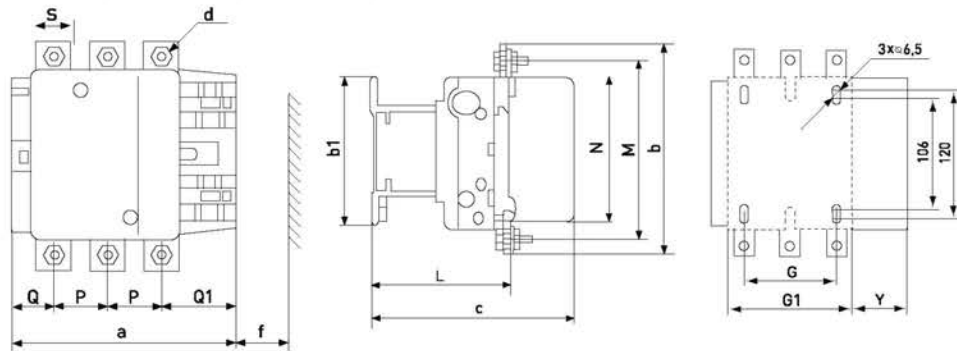
Изображение	Наименование	Ном. рабочий ток, А < +40 °С, 400 В	Трёхфазные двигатели АС-3			Масса нетто, кг	Артикул	
			Напряжение				230 В	400 В
			230 В	400 В	690 В			
			Мощность, кВт					
	КТЭ 115 А EKF PROxima	115	30	55	80	4,250	ctr-b-115	ctr-b-115-380
	КТЭ 150 А EKF PROxima	150	30	55	80	4,250	ctr-b-150	ctr-b-150-380
	КТЭ 185 А EKF PROxima	185	55	90	110	5,350	ctr-b-185	ctr-b-185-380
	КТЭ 225 А EKF PROxima	225	63	110	129	6,000	ctr-b-225	ctr-b-225-380
	КТЭ 265 А EKF PROxima	265	75	132	160	8,500	ctr-b-265	ctr-b-265-380
	КТЭ 330 А EKF PROxima	330	100	160	220	9,500	ctr-b-330	ctr-b-330-380
	КТЭ 400 А EKF PROxima	400	100	200	280	9,500	ctr-b-400	ctr-b-400-380
	КТЭ 500 А EKF PROxima	500	147	250	335	12,000	ctr-b-500	ctr-b-500-380
	КТЭ 630 А EKF PROxima	630	200	335	450	17,000	ctr-b-630	ctr-b-630-380
	КТЭ реверс 115 А EKF PROxima	115	30	55	80	8,800	ctr-b-r-115	ctr-b-r-115-380
	КТЭ реверс 150 А EKF PROxima	150	40	75	100	8,800	ctr-b-r-150	ctr-b-r-150-380
	КТЭ реверс 185 А EKF PROxima	185	55	90	110	11,500	ctr-b-r-185	ctr-b-r-185-380
	КТЭ реверс 225 А EKF PROxima	225	63	110	129	11,800	ctr-b-r-225	ctr-b-r-225-380
	КТЭ реверс 265 А EKF PROxima	265	75	132	160	17,000	ctr-b-r-265	ctr-b-r-265-380
	КТЭ реверс 330 А EKF PROxima	330	100	160	220	20,000	ctr-b-r-330	ctr-b-r-330-380
	КТЭ реверс 400 А EKF PROxima	400	110	200	280	20,000	ctr-b-r-400	ctr-b-r-400-380
	КТЭ реверс 500 А EKF PROxima	500	147	250	335	25,500	ctr-b-r-500	ctr-b-r-500-380
	КТЭ реверс 630 А EKF PROxima	630	200	335	450	40,500	ctr-b-r-630	ctr-b-r-630-380

ТЕХНИЧЕСКИЕ ХАРАКТЕРИСТИКИ

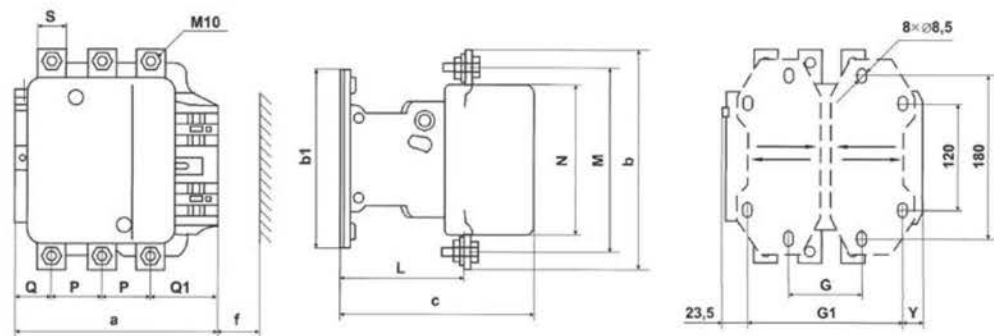
Параметры				КТЭ -115А	КТЭ -150А	КТЭ -185А	КТЭ -225А	КТЭ -265А	КТЭ -330А	КТЭ -400А	КТЭ -500А	КТЭ -630А	
Номинальное рабочее напряжение переменного тока, Ue, В				230, 400, 690									
Наличие дополнительных контактов				1 NO									
Условный тепловой ток	t° = < 40 °С	A	AC-1	200	250	275	315	350	400	500	700	1000	
Номинальное напряжение изоляции Ui, В				1000									
Номинальное импульсное напряжение Uimp, кВ				8									
Максимальная кратковременная нагрузка, А	t° ≤ 1°С			920	1200	1480	1800	2120	2640	3200	4000	5040	
Условный ток короткого замыкания Inc, А				5000	10 000				18 000				
Повторно-кратковременный режим, циклов оперирования в час				1200				600					
Мощность рассеяния при номинальном токе, Вт/полюс		AC-3		5	8	12	16	21	31	42	45	48	
		AC-1		15	22	25	32	37	44	65	88	120	
Технические характеристики цепи управления													
Номинальное напряжение переменного тока катушки управления Uc, В				230, 400									
Диапазоны напряжения управления		Срабатывание		(0,8–1,1) *Uc									
		Отпускание		(0,3–0,6) *Uc									
Мощность потребления при Uc, ВА		Срабатывание		550	805	1180	650	1075	1100	1650			
		Отпускание		45	55	84	10	15	18	22			
Время срабатывания, мс		Замыкание		23–35			40–65		40–75		40–80		
		Размыкание		5–15	7–15		100–170				100–200		
Мощность рассеяния, Вт				12–16		18–24		8	14	18	20		
Механическая износостойкость, млн циклов				3				1					
Коммутационная износостойкость, млн циклов		AC-3		1,2		0,6				0,4			
		AC-1		0,8		0,3				0,2			
Присоединение силовой цепи													
Шина медная, мм				20 x 3	25 x 3	25 x 3	30 x 4	30 x 4	30 x 5	30 x 5	40 x 5	60 x 5	
Гибкий кабель, мм ²				50	75	75	95	95	2 x 75	2 x 95	2 x 120	2 x 240	
Момент затяжки, Нм				10	18	18	35	35	35	35	35	58	
Диаметр винта, мм				6	8	8	10	10	10	10	10	12	
Присоединение цепи управления													
Гибкий кабель, мм ²				1–4									
Жесткий кабель, мм ²				1–4									
Момент затяжки, Нм				1,2									
Дополнительные устройства													
Блоки вспомогательных контактов				ПКЭ-02, ПКЭ-04, ПКЭ-11, ПКЭ-20, ПКЭ-22, ПКЭ-40									
Реле времени				ПВЭ-11, ПВЭ-12, ПВЭ-13, ПВЭ-21, ПВЭ-22, ПВЭ-23									
Реле перегрузки (тепловое реле)				РТЭ-4355, РТЭ-4365, РТЭ-53125, РТЭ-4380, РТЭ-4390, РТЭ-4312, РТЭ-4313									
Реле защиты двигателя MPR				MPR 20, MPR 80, MPR 200, MPR 400									

Габаритные и установочные размеры

КТЭ-115 А; КТЭ-150 А; КТЭ-185 А; КТЭ-225 А; КТЭ-265 А; КТЭ-330 А

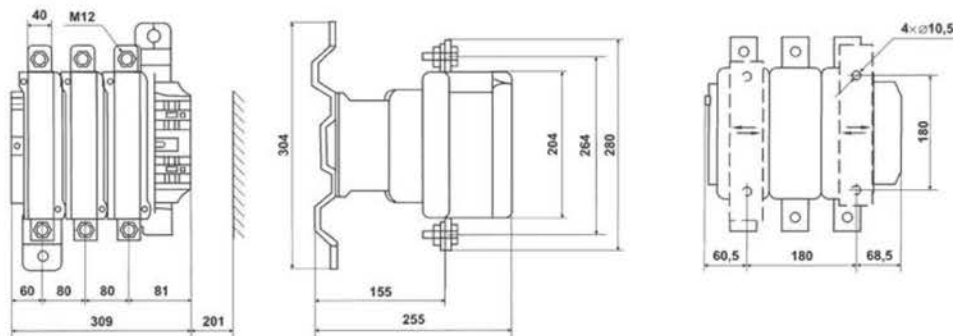


КТЭ-400 А; КТЭ-500 А

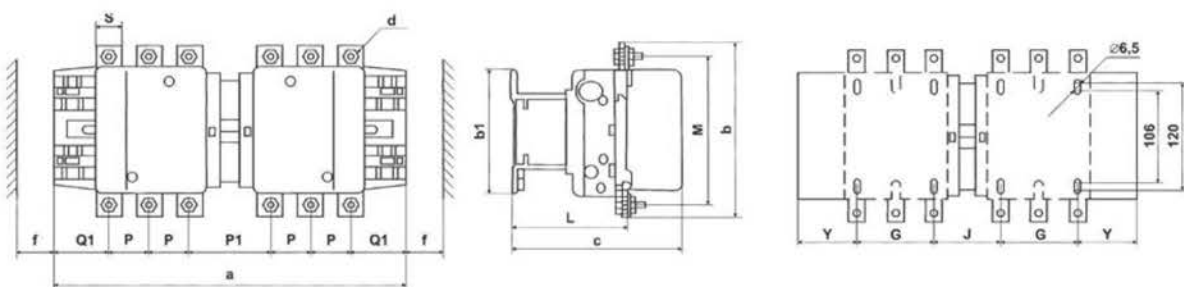


Габаритные размеры, мм	КТЭ-115 А	КТЭ-150 А	КТЭ-185 А	КТЭ-225 А	КТЭ-265 А	КТЭ-330 А	КТЭ-400 А	КТЭ-500 А
a	163,5	163,5	168,5	168,5	201,5	213	213	233
P	37	40	40	48	48	48	48	55
Q	29,5	26	29	21	39	43	43	46
Q1	60	57,5	59,5	51,5	66,5	74	74	77
S	20	20	20	25	25	25	25	30
d	M6	M8	M8	M10	M10	M10	-	-
f	131	131	130	130	147	147	151	169
b	162	170	174	197	203	206	206	238
b1	137	137	137	137	145	145	209	209
M	147	150	154	172	178	181	181	208
N	124	124	127	127	147	158	158	172
c	171	171	181	181	213	219	219	232
L	107	107	113,5	113,5	141	145	145	146
G	80	80	80	80	96	96	80	80
G1	106	106	111	111	140	154	170	170
Y	44	44	44	44	38	38	19,5	39,5

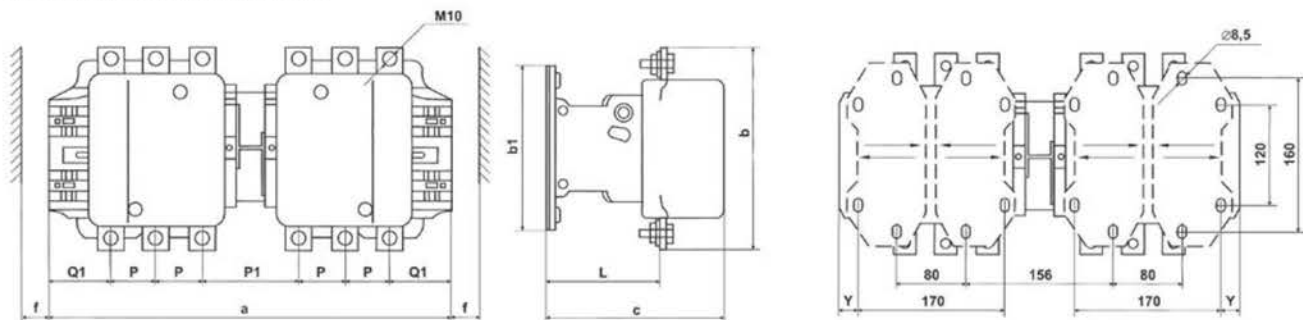
КТЭ-630 А



КТЭ rew 115 А; КТЭ rew 150 А; КТЭ rew 185 А; КТЭ rew 225 А; КТЭ rew 265 А; КТЭ rew 330 А



КТЭ rew 400 А; КТЭ rew 500 А



Габариты, мм	КТЭ rew 115 А	КТЭ rew 150 А	КТЭ rew 185 А	КТЭ rew 225 А	КТЭ rew 265 А	КТЭ rew 330 А	КТЭ rew 400 А	КТЭ rew 500 А
a	346	346	357	357	424	445	445	485
P	37	40	40	48	48	48	48	55
P1	78	72	78	62	99	105	105	111
Q1	60	57,5	59,5	51,5	66,5	74	74	77
S	20	20	20	25	25	25	25	30
d	M6	M8	M8	M10	M10	M10	-	-
f	131	131	130	130	147	147	151	169
b	162	170	174	197	203	206	206	238
b1	137	137	137	137	145	145	209	209
M	147	150	154	172	178	181	181	208
c	171	171	181	181	213	219	219	232
L	107	107	113,5	113,5	141	145	145	146
G	80	80	80	80	96	96	-	-
J	72	72	78	78	109	122	-	-
Y	57	57	59,5	59,5	61,5	65,5	19,5	39,5

КТЭ rew 630 А

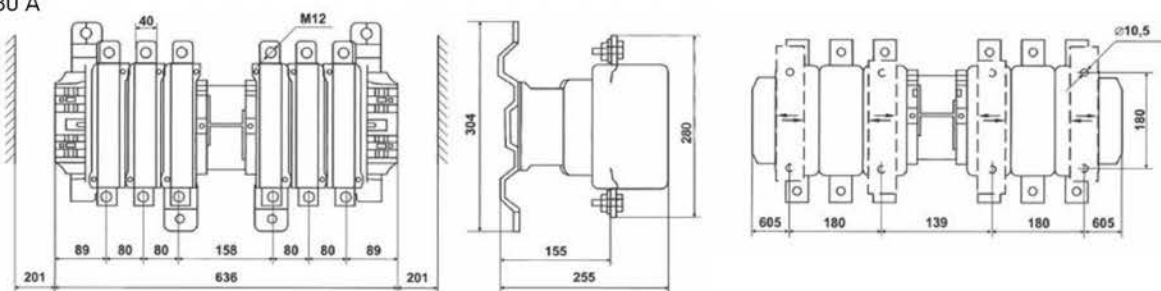
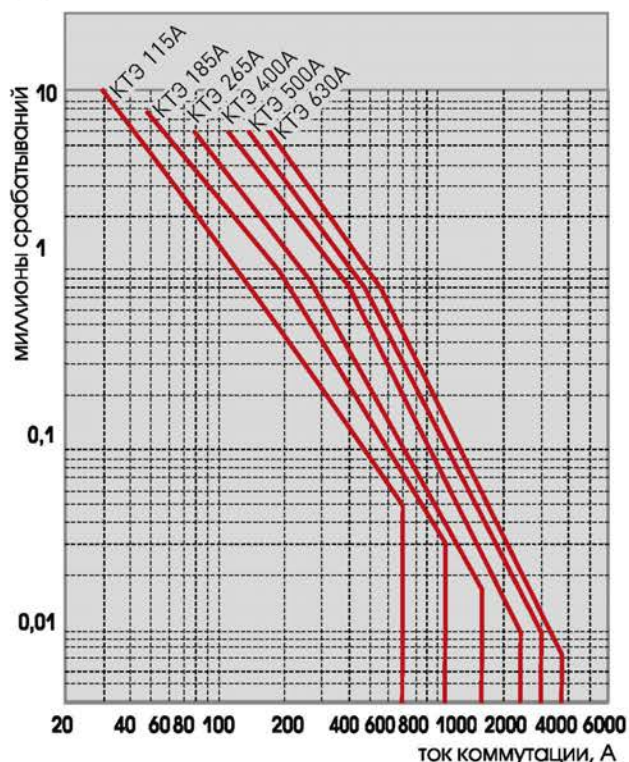
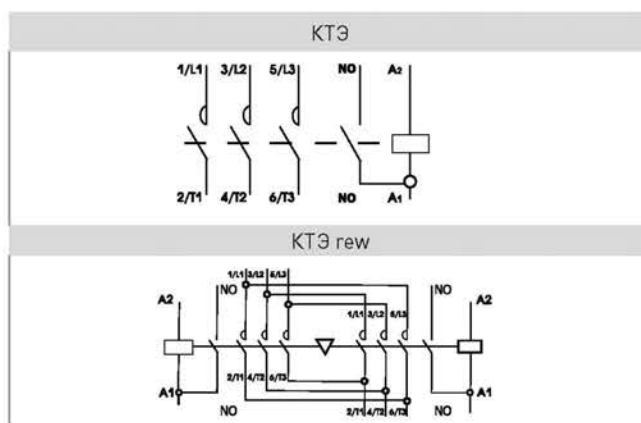


График износостойкости



Типовые схемы подключения



Особенности эксплуатации и монтажа

Дополнительные устройства. Есть возможность установки сразу двух дополнительных устройств на контакторы КТЭ EKF PROxima. Возможна коммутация алюминиевым и медным проводом. Предлагается следующий ассортимент:

1. Приставки контактные ПКЭ.
2. Приставки выдержки времени ПВЭ.
3. Сменные катушки управления.

Типовая комплектация

1. Контактор КТЭ EKF PROxima.
2. Паспорт.