

ПАСПОРТ

КОНТАКТОРЫ ЭЛЕКТРОМАГНИТНЫЕ серии КТЭ и КТЭ реверсивные марки EKF Proxima

СОДЕРЖАНИЕ

1. Назначение	3
2. Технические характеристики.....	4
3. Габаритные и установочные размеры	6
4. Типовые схемы подключения	11
5. Требования безопасности	12
6. Условия эксплуатации	13
7. Условия транспортирования и хранения	14
8. Гарантийные обязательства	14
9. Свидетельство о приемке	16
10. Отметка о продаже.....	16

1 НАЗНАЧЕНИЕ

1.1 Контактторы электромагнитные серии КТЭ торговой марки ЕКФ (далее контакторы) предназначены для подсоединения трехфазных электродвигателей и силовых цепей общего назначения напряжением до 690В переменного тока. По своим характеристикам контакторы соответствуют требованиям ГОСТ Р 50030.4.1-2012 (МЭК 60947-4-1:2009).

1.2 Степень защиты: IP00 по ГОСТ 14254-2015.

1.3 Климатическое исполнение и категория размещения контакторов УХЛЗ по ГОСТ15150-69.

Отличительные особенности контакторов КТЭ и КТЭ rew:

Особенностью контактора КТЭ являются: быстросъемная заменяемая катушка управления на 230В или 400В и два дополнительных места для подключения дополнительных контактов или устройств описанных ниже.

Особенность контакторов КТЭ реверсивных (rew) состоит в том, что это два соединенных между собой контактора КТЭ и имеющие механическую блокировку от случайного включения обоих. Силовые контакты соединены медными шинами для обеспечения реверсирования трехфазных асинхронных электродвигателей с короткозамкнутым ротором.

На контакторы могут устанавливаться следующие дополнительные устройства:

- для увеличения количества вспомогательных контактов (контактные приставки серии ПКЭ)

- для подавления перенапряжений, возникающих на катушках управления в процессе коммутации, возможно использование ограничителей перенапряжений, которые включаются параллельно и устанавливаются непосредственно на контакторах, дополнительные устройства к контакторам заказываются отдельно.

- устройство блокировочное предназначено для механического исключения одновременного отключения контакторов КТЭ на общей платформе в реверсивных схемах и схемах АВР. Одновременно с механической блокировкой может устанавливаться электрическая блокировка. Устройство блокировочное устанавливается сбоку контактора КТЭ, между двумя контакторами;

- монтажные направляющие предназначены крепления контакторов КТЭ между собой для сборки реверсивной схемы или схемы АВР. Играют роль установочной платформы;

- комплект медных шин предназначен для сборки реверсивной схемы на контакторах КТЭ;

- комплект силовых контактов - это запасные силовые контакты которые могут быть установлены взамен выработавших свой ресурс.

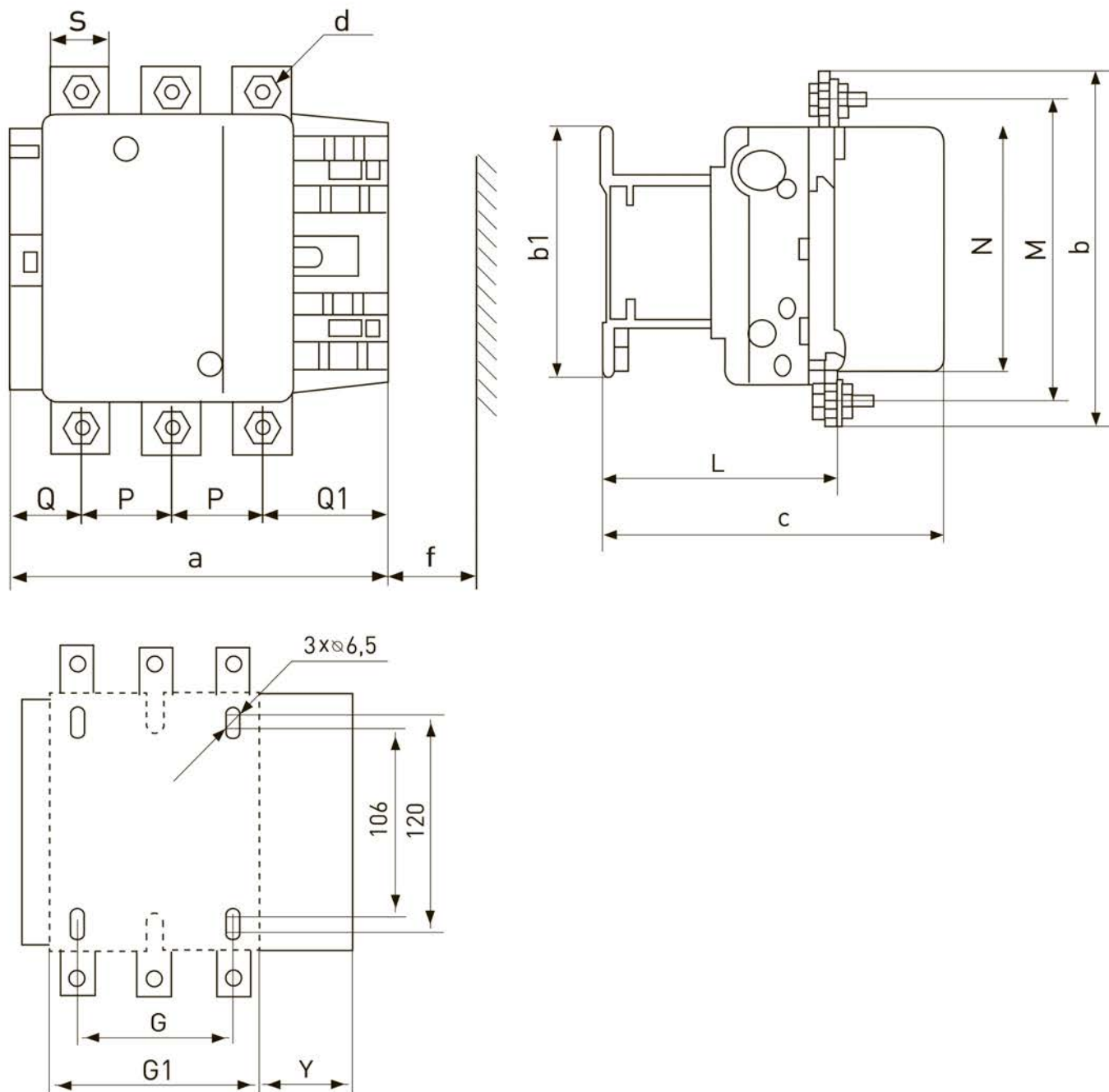
Прибор предназначен для подсоединения алюминиевым и медным проводом. При этом не допускается одновременное присоединение к одному зажиму медных и алюминиевых проводников.

2 ТЕХНИЧЕСКИЕ ХАРАКТЕРИСТИКИ

Параметры				КТЭ -115А	
Наличие дополнительных контактов					
Номинальное рабочее напряжение переменного тока, U_e , В					
Номинальный рабочий ток, I_e				U_e 230В	115
				U_e 400В	115
				U_e 660В	65
Условный тепловой ток	$t \leq 40^\circ\text{C}$	A	AC-1	200	
Номинальное напряжение изоляции U_i , В					
Номинальное импульсное напряжение U_{imp} , кВ					
Максимальная кратковременная нагрузка, А		$t \leq 1\text{c}$	A	920	
Условный ток короткого замыкания I_{nc} , А				5000	
Повторно-кратковременный режим, циклов оперирования в час				1200	
Мощность рассеяния при номинальном токе, Вт/полюс				AC-3	5
				AC-1	15
Технические характеристики цепи управления					
Номинальное напряжение переменного тока катушки управления U_c , В					
Диапазоны напряжения управления				срабатывание	
				отпускание	
Мощность потребления при U_c , ВА				срабатывание	550
				удержание	45
Время срабатывания, мс				замыкание	23-35
				размыкание	5-15
Мощность рассеяния, Вт				12-16	
Механическая износостойкость млн. циклов				1	
Коммутационная износостойкость, млн. циклов				AC-3	0.5
				AC-1	0.3
Присоединение силовой цепи					
Шина медная			мм	20x3	
Гибкий кабель			мм ²	50	
Момент затяжки			Нм	10	
Диаметр винта			мм	6	
Присоединение цепи управления					
Гибкий кабель			мм ²		
Жесткий кабель			мм ²		
Момент затяжки			Нм		
Дополнительные устройства					
Блоки вспомогательных контактов					
Приставка выдержки времени					

КТЭ -150А	КТЭ -185А	КТЭ -225А	КТЭ -265А	КТЭ -330А	КТЭ -400А	КТЭ -500А	КТЭ -630А
1 NO							
230, 400, 660							
150	185	225	265	330	400	500	630
150	185	225	265	330	400	500	630
85	110	130	155	195	232	293	370
250	275	315	350	400	500	700	1000
1000							
8							
1200	1480	1800	2120	2640	3200	4000	5040
10000				18000			
1200	1200	1200	1200	600	600	600	600
8	12	16	21	31	42	45	48
22	25	32	37	44	65	88	120
230, 400							
(0,8 - 1,1)*Uc							
(0,3 - 0,6)*Uc							
550	805	805	1180	650	1075	1100	1650
45	55	55	84	10	15	18	22
23-35	20-35	20-35	40-65	40-65	40-75	40-75	40-80
5-15	7-15	7-15	100-170	100-170	100-170	100-170	100-200
12-16	18-24	18-24	8	8	14	18	20
1	1	1	1	1	0.8	0.8	0.8
0.5	0.5	0.4	0.4	0.4	0.3	0.3	0.3
0.3	0.3	0.3	0.3	0.25	0.25	0.2	0.15
25x3	25x3	30x4	30x4	30x5	30x5	40x5	60x5
75	75	95	95	2x75	2x95	2x120	2x240
18	18	35	35	35	35	35	58
8	8	10	10	10	10	10	12
1-4							
1-4							
1,5							
ПКЭ-02, ПКЭ-04, ПКЭ-11, ПКЭ-20, ПКЭ-22, ПКЭ-40							
ПВЭ-11, ПВЭ-12, ПВЭ-13, ПВЭ-21, ПВЭ-22, ПВЭ-23							

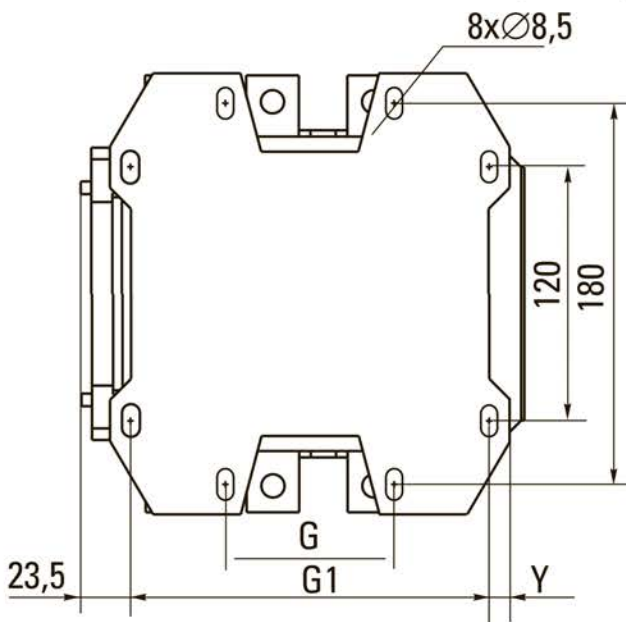
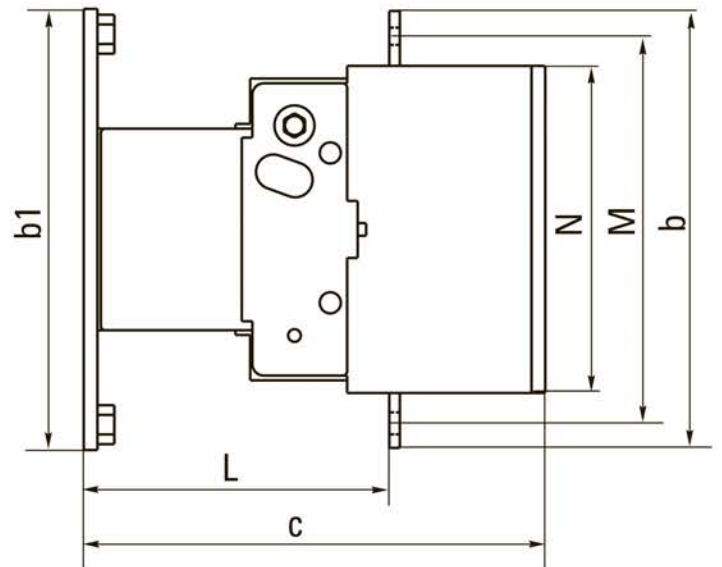
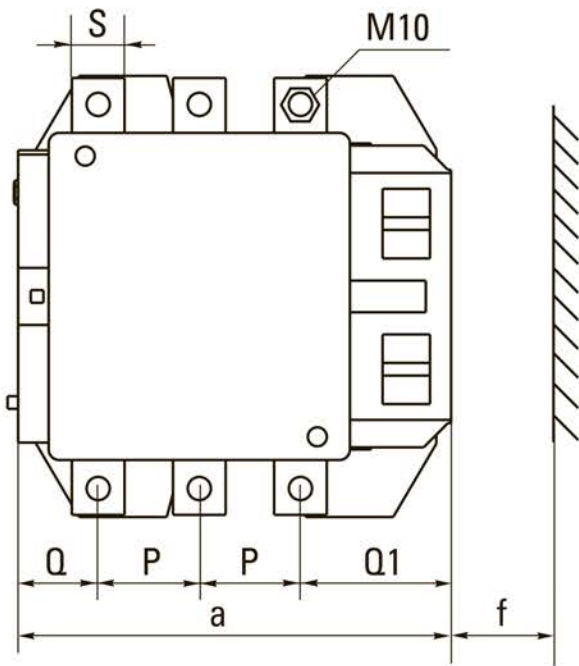
3 ГАБАРИТНЫЕ И УСТАНОВОЧНЫЕ РАЗМЕРЫ



КТЭ -115 А; КТЭ -150 А; КТЭ -185 А; КТЭ-225 А; КТЭ-265 А; КТЭ-330 А

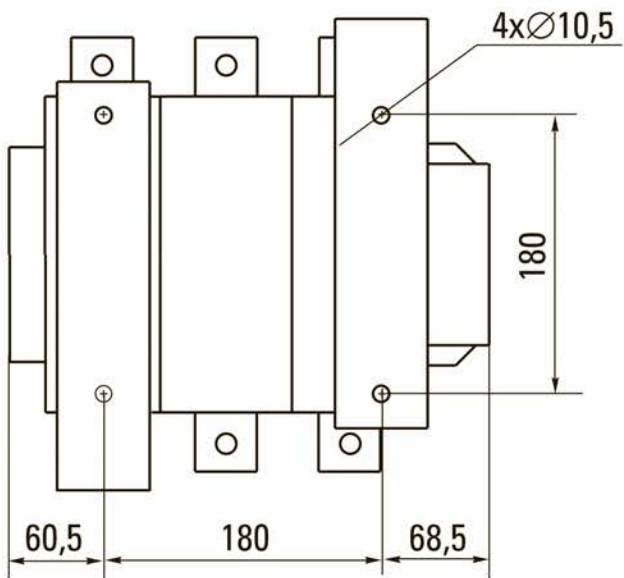
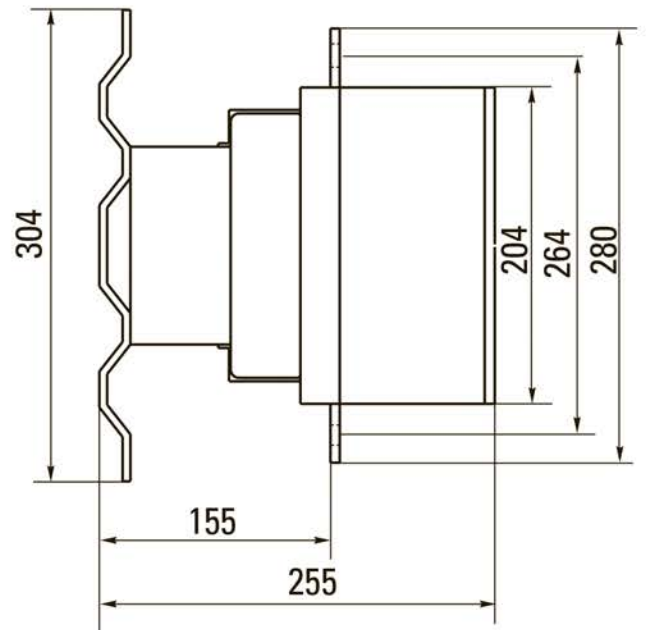
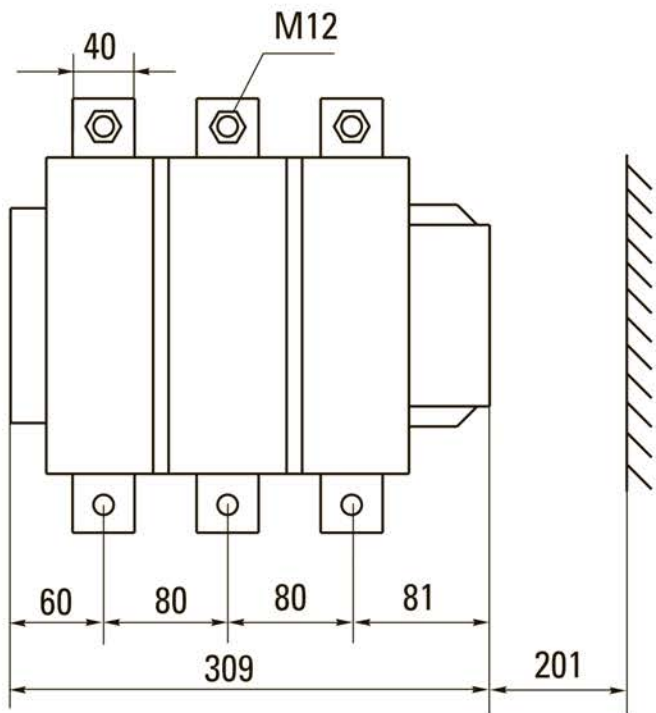
Габаритные размеры, мм	КТЭ-115 А	КТЭ-150 А	КТЭ-185 А	КТЭ-225 А	КТЭ-265 А	КТЭ-330 А
a	163,5	163,5	168,5	168,5	201,5	213
P	37	40	40	48	48	48
Q	29,5	26	29	21	39	43
Q1	60	57,5	59,5	51,5	66,5	74
S	20	20	20	25	25	25
d	M6	M8	M8	M10	M10	M10
f	131	131	130	130	147	147

Габаритные размеры, мм	КТЭ-115 А	КТЭ-150 А	КТЭ-185 А	КТЭ-225 А	КТЭ-265 А	КТЭ-330 А
b	162	170	174	197	203	206
b1	137	137	137	137	145	145
M	147	150	154	172	178	181
N	124	124	127	127	147	158
c	171	171	181	181	213	219
L	107	107	113,5	113,5	141	145
G	80	80	80	80	96	96
G1	106	106	111	111	140	154
Y	44	44	44	44	38	38



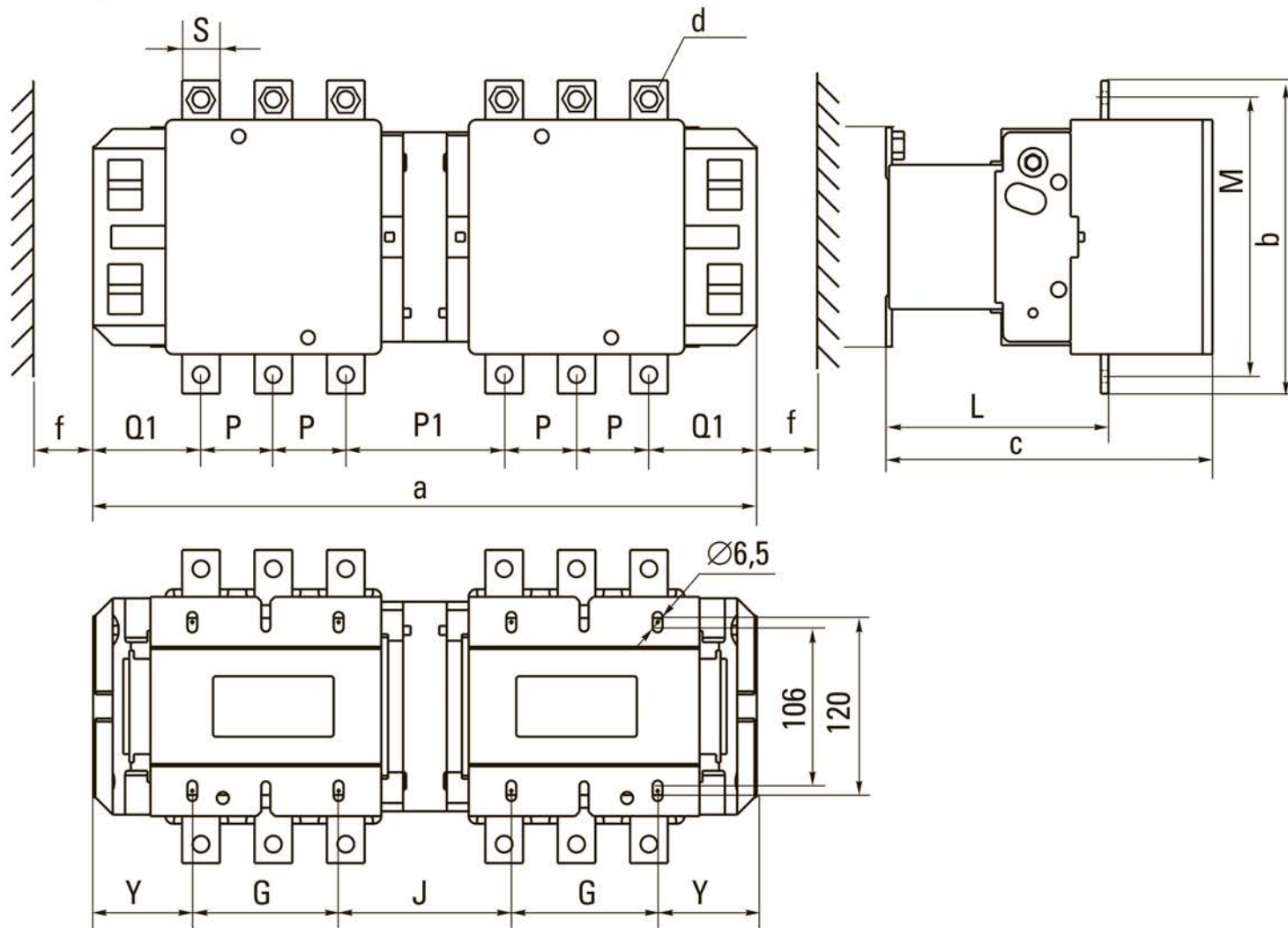
КТЭ -400 А; КТЭ -500 А

Габаритные размеры, мм	КТЭ-400 А	КТЭ-500 А
a	213	233
P	48	55
Q	43	46
Q1	74	77
S	25	30
d	-	-
f	151	169
b	206	238
b1	209	209
M	181	208
N	158	172
c	219	232
L	145	146
G	80	80
G1	170	170
Y	19,5	39,5



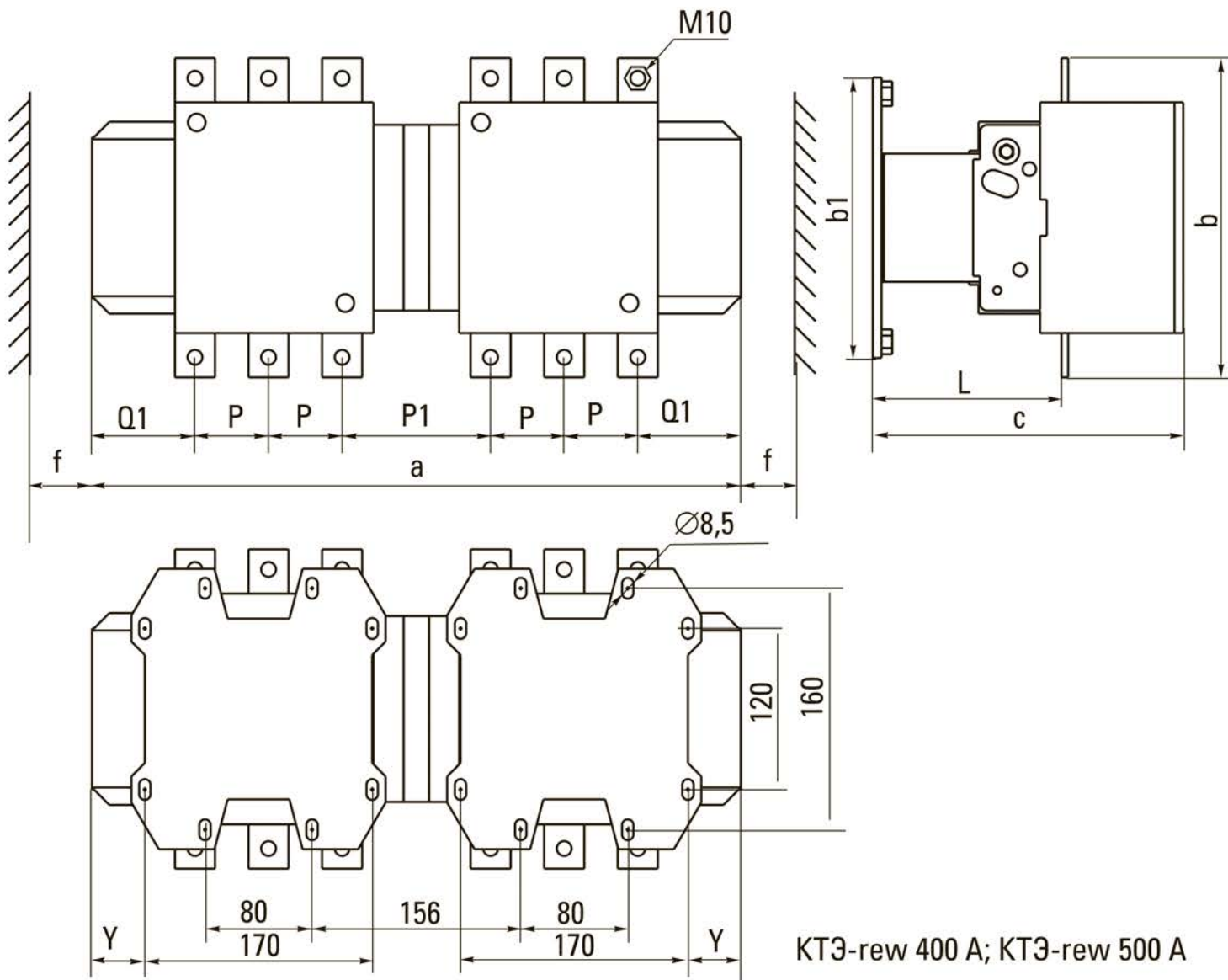
KT3 -630 A

серия КТЭ rew



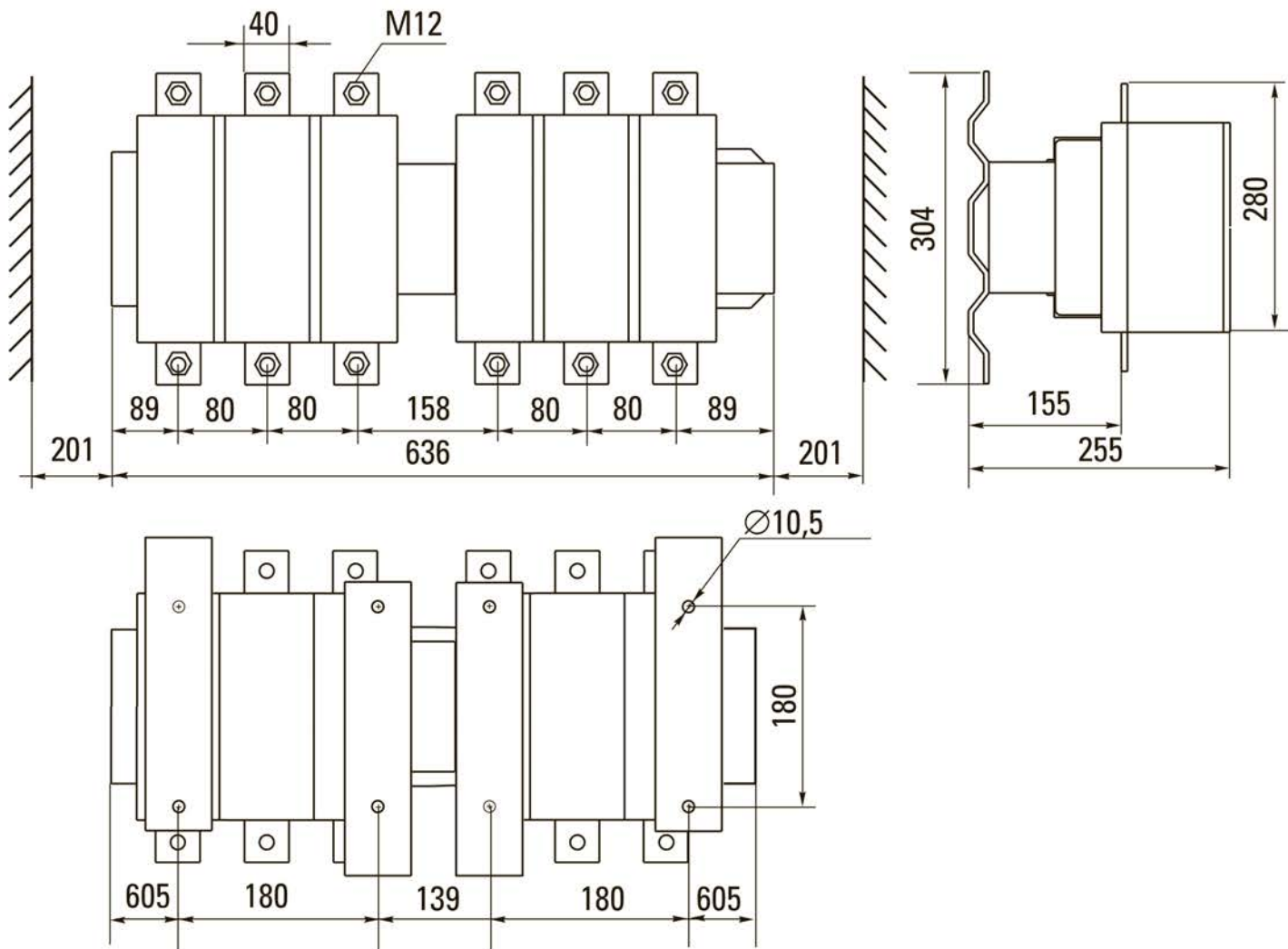
КТЭ rew 115 А; КТЭ rew 150 А; КТЭ rew 185 А; КТЭ rew 225 А;
 КТЭ rew 265 А; КТЭ rew 330 А;

Габаритные размеры, мм	КТЭ rew115 А	КТЭ rew 150 А	КТЭ rew185 А	КТЭ rew 225 А	КТЭ rew 265 А	КТЭ rew 330 А
a	346	346	357	357	424	445
P	37	40	40	48	48	48
P1	78	72	78	62	99	105
Q1	60	57,5	59,5	51,5	66,5	74
S	20	20	20	25	25	25
d	M6	M8	M8	M10	M10	M10
f	131	131	130	130	147	147
b	162	170	174	197	203	206
b1	137	137	137	137	145	145
M	147	150	154	172	178	181
c	171	171	181	181	213	219
L	107	107	113,5	113,5	141	145
G	80	80	80	80	96	96
J	72	72	78	78	109	122
Y	57	57	59,5	59,5	61,5	65,5



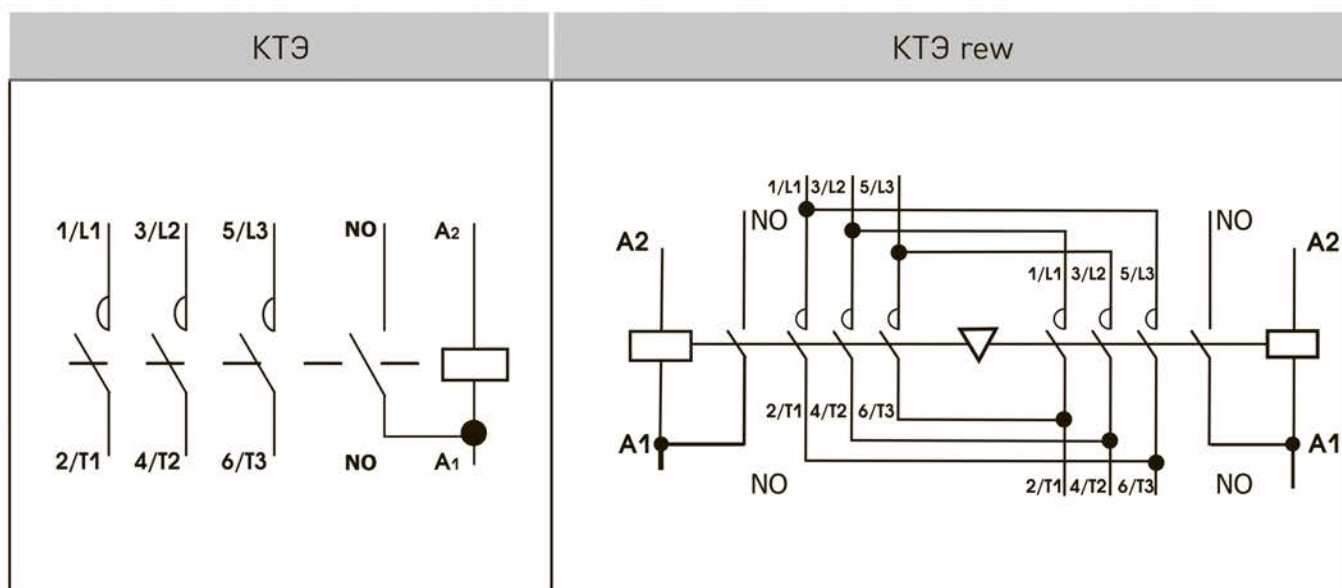
KT3-rew 400 A; KT3-rew 500 A

Габаритные размеры, мм	KT3 rew 400 A	KT3 rew 500 A
a	445	485
P	48	55
P1	105	111
Q1	74	77
S	25	30
d	-	-
f	151	169
b	206	238
b1	209	209
M	181	208
c	219	232
L	145	146
G	-	-
J	-	-
Y	19,5	39,5



КТЭ - rew 630 A

4 ТИПОВЫЕ СХЕМЫ ПОДКЛЮЧЕНИЯ



5 ТРЕБОВАНИЯ БЕЗОПАСНОСТИ

5.1 Эксплуатация контакторов должна осуществляться в соответствии с «Правила по охране труда при эксплуатации электроустановок».

5.2 Эксплуатация контакторов разрешается только с последовательно включенным плавким предохранителем или автоматическим выключателем соответствующего номинального тока.

5.3 По способу защиты человека от поражения электрическим током контакторы соответствуют классу 0 по ГОСТ 12.2.007.0-75.

6 УСЛОВИЯ ЭКСПЛУАТАЦИИ

Номинальными условиями эксплуатации для контакторов являются:

- температура окружающей среды от – 40 °С до + 50 °С;
- высота над уровнем моря не более 3000 м без ухудшения параметров;
- воздействие механических факторов окружающей среды по группам условий эксплуатации М4, М7, М8 по ГОСТ 17516.1-90. При этом допускаются вибрационные нагрузки с частотой до 100 Гц.
- рабочее положение: крепление на вертикальной плоскости выводами катушки вверх при помощи винтов. Допускается отклонение от вертикального положения до 30 в горизонтальной плоскости.

7 УСЛОВИЯ ТРАНСПОРТИРОВАНИЯ И ХРАНЕНИЯ

7.1 Транспортирование контакторов допускается любым видом крытого транспорта, обеспечивающим предохранение упакованных контакторов от механических повреждений, загрязнения и попадания влаги.

7.2 Хранение контакторов осуществляется в упаковке изготовителя в помещениях с естественной вентиляцией при температуре окружающего воздуха от -45 °С до + 50 °С и относительной влажности 98% при 25 °С.

8 УТИЛИЗАЦИЯ

Отработавшие свой ресурс и вышедшие из строя контакторы следует утилизировать в соответствии с действующим законодательством Российской Федерации.

9 ГАРАНТИЙНЫЕ ОБЯЗАТЕЛЬСТВА

Гарантийный срок эксплуатации контакторов: 7 лет со дня продажи при условии соблюдения потребителем правил эксплуатации, транспортирования и хранения.

Гарантийный срок хранения у потребителя в упаковке изготовителя – 7 лет

Срок службы – не более 10 лет с даты изготовления, указанной в разделе 10.

Изготовитель: ООО «ЦЕЦФ Электрик Трейдинг (Шанхай) Ко.»,
1412, Санком Цимик Тауэр, 800 Шанг Ченг Род,
Пудонг Нью Дистрикт, Шанхай, Китай.

10 СВИДЕТЕЛЬСТВО О ПРИЕМКЕ

Контактор соответствует требованиям ГОСТ Р 50030.4.1-2012 (МЭК 60947-4-1:2009) и признан годным для эксплуатации.

Партия № _____

Дата изготовления « ____ » _____ 20 ____ г.

Штамп технического контроля изготовителя.



11 ОТМЕТКА О ПРОДАЖЕ

Дата продажи « ____ » _____ 20 ____ г.

Подпись продавца _____

Печать фирмы-продавца М.П.

EAC