

## Выключатели автоматические ВА 47-63 6 кА EKF PROxima



**XP XXA (X) XXkA BA 47-63 EKF PROxima**

- Количество полюсов
- Номинальный ток нагрузки, А
- Тип характеристики отключения
- Ном. отключающая способность, кА
- Серия

**IP20** **ГАРАНТИЯ 7 ЛЕТ** **EAC** **Al/Cu**

ГОСТ IEC 60898-1

Автоматические выключатели ВА 47-63 6 кА EKF PROxima являются механическими коммутационными аппаратами, производятся в одно-, двух-, трех- и четырехполюсном исполнении и соответствуют ГОСТ IEC 60898-1. Особенностью данной серии выключателей является усовершенствованная конструкция. В выключателях имеются пластиковые крышки, закрывающие доступ к винтовому зажиму и служащие для опломбирования выключателей, что исключает несанкционированный доступ к проводникам. Корпус выключателей усилен дополнительными заклепками для устранения эффекта расхождения корпуса. Выключатели оборудованы удобной ручкой управления, обеспечивающей надежное оперирование изделиями. На лицевой панели выключателей имеется цветовой индикатор состояния. Конструкция установочного зажима обеспечивает свободную установку выключателя на DIN-рейку. Возможна коммутация алюминиевым и медным проводом.



Отверстия для крепления U-образной шины типа FORK



Автоматическая доводка рукоятки управления



Момент затяжки и глубина зачистки провода на корпусе



Углубления для удобного демонтажа с DIN-рейки. Можно снять одной отверткой



Клеммы с насечками для надежного соединения с проводниками



Возможна коммутация алюминиевым и медным проводом

Ном. ток, А	Мощность рассеивания, Вт	1P		
		B	C	D
6	1,6	mcB4763-6-1-06B-pro	mcB4763-6-1-06C-pro	mcB4763-6-1-06D-pro
10	2,0	mcB4763-6-1-10B-pro	mcB4763-6-1-10C-pro	mcB4763-6-1-10D-pro
16	2,5	mcB4763-6-1-16B-pro	mcB4763-6-1-16C-pro	mcB4763-6-1-16D-pro
20	3,0	mcB4763-6-1-20B-pro	mcB4763-6-1-20C-pro	mcB4763-6-1-20D-pro
25	3,5	mcB4763-6-1-25B-pro	mcB4763-6-1-25C-pro	mcB4763-6-1-25D-pro
32	5,0	mcB4763-6-1-32B-pro	mcB4763-6-1-32C-pro	mcB4763-6-1-32D-pro
40	6,0	mcB4763-6-1-40B-pro	mcB4763-6-1-40C-pro	mcB4763-6-1-40D-pro
50	8,0	mcB4763-6-1-50B-pro	mcB4763-6-1-50C-pro	mcB4763-6-1-50D-pro
63	11,0	mcB4763-6-1-63B-pro	mcB4763-6-1-63C-pro	mcB4763-6-1-63D-pro
Ном. ток, А	Мощность рассеивания, Вт	2P		
		B	C	D
6	3,2	mcB4763-6-2-06B-pro	mcB4763-6-2-06C-pro	mcB4763-6-2-06D-pro
10	4,0	mcB4763-6-2-10B-pro	mcB4763-6-2-10C-pro	mcB4763-6-2-10D-pro
16	5,0	mcB4763-6-2-16B-pro	mcB4763-6-2-16C-pro	mcB4763-6-2-16D-pro
20	6,0	mcB4763-6-2-20B-pro	mcB4763-6-2-20C-pro	mcB4763-6-2-20D-pro
25	7,0	mcB4763-6-2-25B-pro	mcB4763-6-2-25C-pro	mcB4763-6-2-25D-pro
32	10,0	mcB4763-6-2-32B-pro	mcB4763-6-2-32C-pro	mcB4763-6-2-32D-pro
40	12,0	mcB4763-6-2-40B-pro	mcB4763-6-2-40C-pro	mcB4763-6-2-40D-pro
50	16,0	mcB4763-6-2-50B-pro	mcB4763-6-2-50C-pro	mcB4763-6-2-50D-pro
63	22,0	mcB4763-6-2-63B-pro	mcB4763-6-2-63C-pro	mcB4763-6-2-63D-pro
Ном. ток, А	Мощность рассеивания, Вт	3P		
		B	C	D
6	5,0	mcB4763-6-3-06B-pro	mcB4763-6-3-06C-pro	mcB4763-6-3-06D-pro
10	6,0	mcB4763-6-3-10B-pro	mcB4763-6-3-10C-pro	mcB4763-6-3-10D-pro
16	7,5	mcB4763-6-3-16B-pro	mcB4763-6-3-16C-pro	mcB4763-6-3-16D-pro
20	9,0	mcB4763-6-3-20B-pro	mcB4763-6-3-20C-pro	mcB4763-6-3-20D-pro
25	10,5	mcB4763-6-3-25B-pro	mcB4763-6-3-25C-pro	mcB4763-6-3-25D-pro
32	15,0	mcB4763-6-3-32B-pro	mcB4763-6-3-32C-pro	mcB4763-6-3-32D-pro
40	18,0	mcB4763-6-3-40B-pro	mcB4763-6-3-40C-pro	mcB4763-6-3-40D-pro
50	24,0	mcB4763-6-3-50B-pro	mcB4763-6-3-50C-pro	mcB4763-6-3-50D-pro
63	33,0	mcB4763-6-3-63B-pro	mcB4763-6-3-63C-pro	mcB4763-6-3-63D-pro

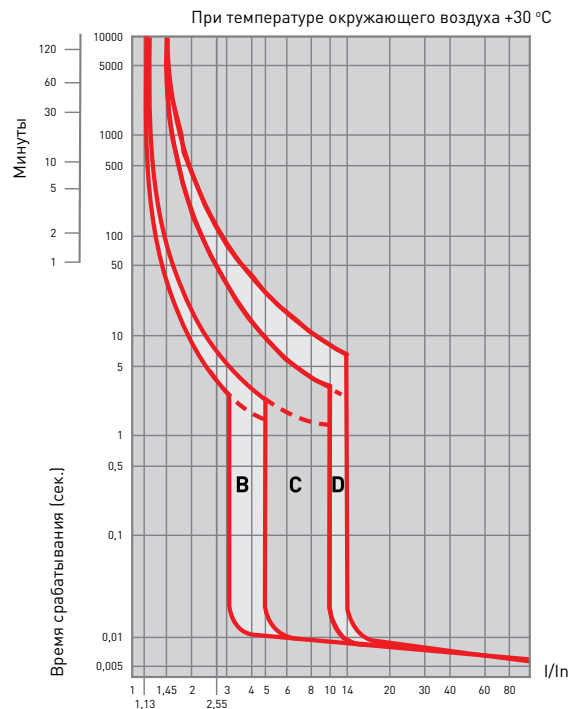
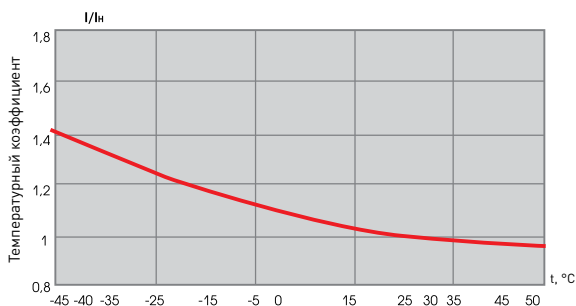
**ТЕХНИЧЕСКИЕ ХАРАКТЕРИСТИКИ**

Параметры	Значения	
	ВА 47-63 4,5 кА	ВА 47-63 6 кА
Предельная коммутационная способность, кА	4,5	6
Коммутационная износостойкость, кол-во циклов	10 000	
Механическая износостойкость, кол-во циклов	20 000	
Сечение подключаемого провода, мм <sup>2</sup>	От 1 до 25	
Момент затяжки, Н•м	2,5	
Номинальное фазное напряжение частотой 50 Гц, В	230	
Номинальное линейное напряжение частотой 50 Гц, В	400	
Степень защиты	IP 20	
Степень защиты аппарата в модульном шкафу	IP 40	
Время срабатывания при коротком замыкании не более, сек.	0,01	
Климатическое исполнение	УХЛ 4	
Категория применения	А	
Масса нетто одного полюса, кг	0,1	

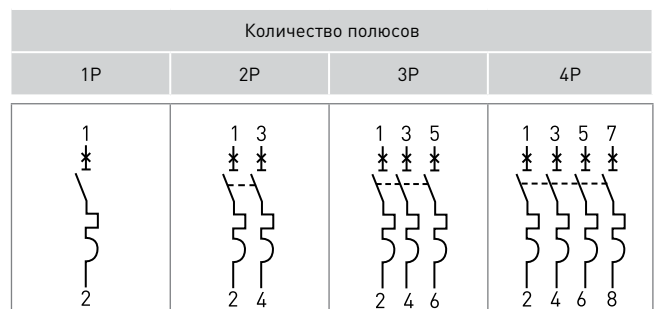
**Характеристики срабатывания выключателей ВА 47-63 4,5 кА и ВА 47-63 6 кА EKf PROxima:**

- B** – срабатывание электромагнитной защиты между 3- и 5-кратным значениями номинального тока.
- C** – срабатывание электромагнитной защиты между 5- и 10-кратными значениями номинального тока.
- D** – срабатывание электромагнитной защиты между 10- и 14-кратными значениями номинального тока.

**Температурный коэффициент**

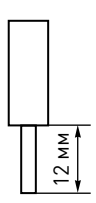
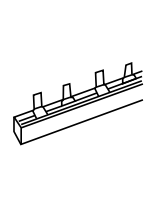


**Типовые схемы подключения**



**Особенности эксплуатации и монтажа**

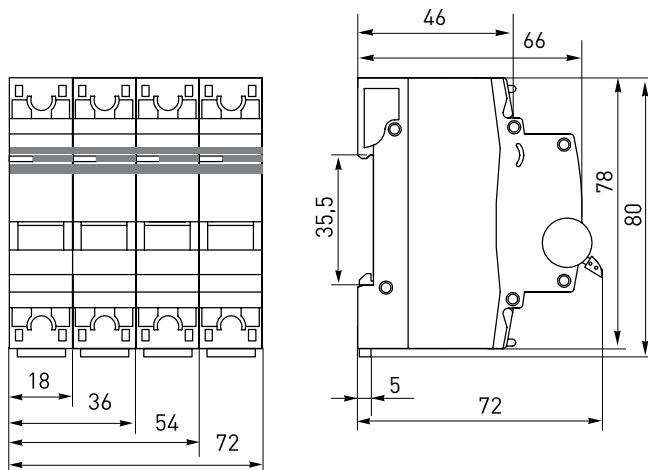
1. Присоединение.

Проводник			Шина соединительная	
жесткий	гибкий	с наконечником	ВА 47-63 4,5 кА	ВА 47-63 6 кА
			PIN	PIN, FORK
				

2. Подключение дополнительных устройств:

- возможна коммутация алюминиевым и медным проводом;
- установка аварийного контакта АК-47 EKF PROxima (отверстие слева) – см. подраздел «Дополнительные устройства EKF PROxima»;
- установка блок-контакта БК-47 EKF PROxima (отверстие слева) – см. подраздел «Дополнительные устройства EKF PROxima»;
- установка расцепителя мин. и макс. напряжения РММ-47 EKF PROxima (отверстие справа) – см. подраздел «Дополнительные устройства EKF PROxima»;
- установка расцепителя независимого РН-47 EKF PROxima (отверстие справа) – см. подраздел «Дополнительные устройства EKF PROxima».

**Габаритные и установочные размеры**



**Типовая комплектация**

1. Выключатель автоматический ВА 47-63 4,5 кА EKF PROxima или ВА 47-63 6 кА EKF PROxima.
2. Паспорт.