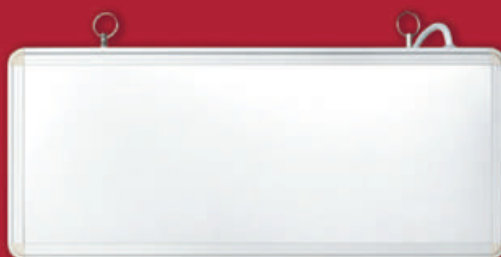




# EKF



## ПАСПОРТ

Светильники аварийного  
освещения серии EXIT  
светодиодные EKF PROxima

## 1 НАЗНАЧЕНИЕ

1.1 Светильник аварийного освещения серии EXIT светодиодный предназначен для указания выходов и эвакуационных путей в общественных зданиях. Источником света являются светодиоды (LED).

1.2 Способ монтажа – настенный или потолочный.

1.3 Применяется в однофазных цепях переменного тока номинальным напряжением 230 В частотой 50 Гц.

1.4 Аварийная работа светильника осуществляется от встроенного аккумулятора.

1.5 Светильники соответствуют требованиям ТР ТС 004/2011, ТР ТС 020/2011, ГОСТ Р МЭК 60598-1 и ГОСТ Р МЭК 60598-2-22.

## 2 ОСНОВНЫЕ ТЕХНИЧЕСКИЕ ХАРАКТЕРИСТИКИ

Таблица 1

Параметры	Значения
Номинальное напряжение, В	230
Номинальная частота, Гц	50
Потребляемая мощность, Вт	1
Источник света	Светодиоды (LED)
Количество светодиодов, шт.	6
Срок службы светодиодов, ч	30 000
Класс защиты от поражения электрическим током	I
Климатическое исполнение	УХЛ 3.1
Рабочая температура, °С	От -10 до +40
Степень защиты	IP20
Материал корпуса	алюминий
Материал плафона	стекло
Сечение подключаемых проводников, мм <sup>2</sup>	3x0,5
Длина проводников, см	20
Режимы работы	от сети 230 В (рабочий) от аккумулятора (аварийный)
Время работы светильника в аварийном режиме, мин	90

Таблица 2. Технические характеристики встроенного аккумулятора

Параметры	Значения
Тип аккумулятора	Ni-Cd
Номинальное напряжение, В	1,2
Емкость аккумулятора, мАч	800
Максимальное время зарядки аккумулятора, ч	24
Срок службы аккумулятора*, лет	>4

\* Дата изготовления указана на аккумуляторе. По истечении 4х лет рекомендуется произвести замену.

Таблица 3. Модификации светильников

Модель	Пиктограмма*	Тип	Способ монтажа**
EXIT-SS-101-LED		Односторонний	настенный, подвесной
EXIT-SS-102-LED		Односторонний	настенный, подвесной
EXIT-DS-201-LED		Двухсторонний	подвесной
EXIT-DS-202-LED		Двухсторонний	подвесной
EXIT-SS-100-LED	без пиктограммы	Односторонний	настенный, подвесной

\* Для светильников EXIT-SS-100-LED пиктограмма приобретается отдельно. Для остальных светильников пиктограмма идет в комплекте и ее замена невозможна!

\*\* Подвесы для монтажа на потолок в комплект не входят!

### Панель индикации и управления



– световой индикатор подключения светильника к сети «СЕТЬ»

– световой индикатор режима «ЗАРЯД»

– световой индикатор отсутствия напряжения в сети «Авария»

– кнопка «ТЕСТ» для проверки работоспособности светильника в аварийном режиме

### 3 ГАБАРИТНЫЕ И УСТАНОВОЧНЫЕ РАЗМЕРЫ

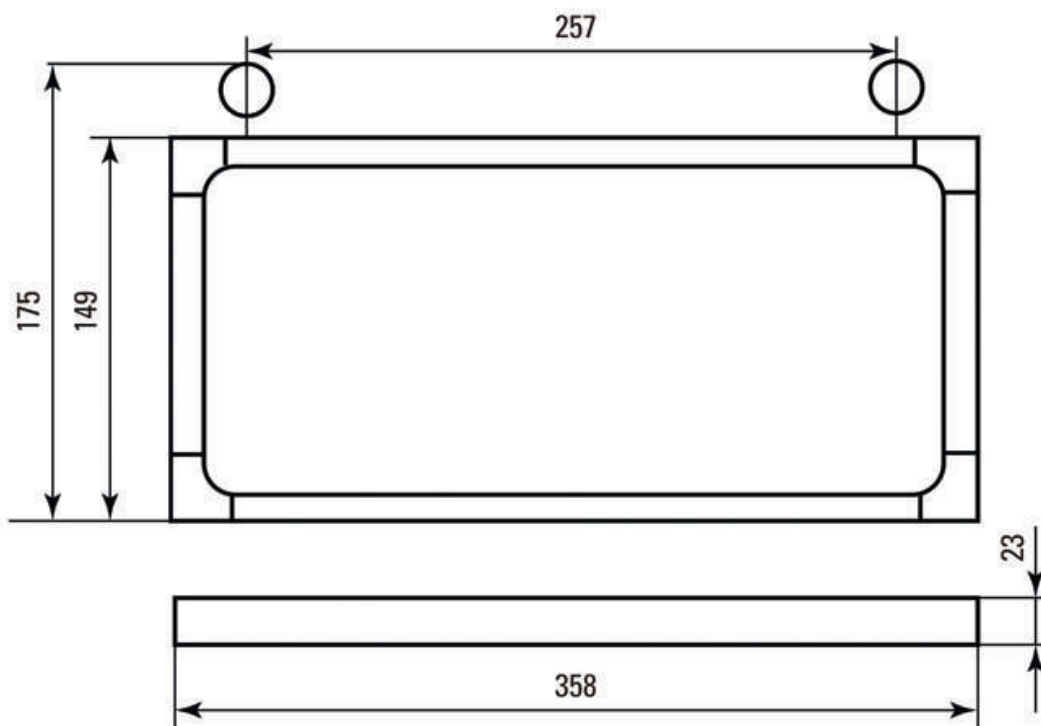


Рис. 1. Габаритные и установочные размеры светильника EXIT

### 4 ТИПОВАЯ КОМПЛЕКТАЦИЯ

1. Светильник – 1 шт.
2. Паспорт – 1 шт.

### 5 ОСОБЕННОСТИ ЭКСПЛУАТАЦИИ И МОНТАЖА

#### 5.1 МОНТАЖ И ПУСК УСТРОЙСТВА

Монтаж и пуск устройства в эксплуатацию должен производить только квалифицированный персонал. Перед установкой необходимо убедиться в отсутствии внешних повреждений светильника, а также в исправности питающей сети. Перед установкой, подключением и обслуживанием светильника питающая сеть должна быть обесточена.

При установке необходимо располагать светильник вдали от химической активной среды, горючих и легко воспламеняющихся материалов.

Способ установки светильника аварийного освещения серии EXIT – настенный или подвесной, в зависимости от модели (см. «Таблица модификаций»).

Подключение светильника:

1. Установить светильник в рабочем положении
2. Убедившись в отсутствии напряжения в цепи, подключить проводники светильника к питающей сети:
  - коричневый проводник (L) к фазному проводнику сети
  - синий проводник (N) к нейтральному проводнику сети
  - желто-зеленый проводник (PE) к заземляющему проводнику сети
3. Подав питание сети, проверить включение индикаторов «сеть» и «заряд»
4. Провести проверку светильника (см. п. 5.2)

Зарядка аккумулятора происходит при включении светильника серии EXIT в сеть 230 В, при этом горит индикатор «ЗАРЯД» на панели управления.

Максимальная продолжительность зарядки аккумулятора после первого включения составляет 24 часа.

При снижении продолжительности свечения светильника в аварийном режиме, необходимо провести замену аккумулятора.

### **5.2 ПРОВЕРКА УСТРОЙСТВА**

Проверка работы светильника в аварийном режиме:

1. Подключить светильник к сети переменного тока (230В-50Гц).
2. Оставить светильник включенным на время, не менее 10 минут.
3. Нажать и удерживать кнопку «Тест» на панели управления светильника. При этом происходит переключение режима работы светильника с рабочего на аварийный, от встроенного аккумулятора.
4. Исправный светильник продолжит функционировать, в противном случае гаснет, что свидетельствует о неисправности светильника.

Внимание! Рекомендуется проверка работоспособности светильника в аварийном режиме не реже одного раза в месяц!

### **5.3 РАБОТА СВЕТИЛЬНИКА**

Светильник работает (светится) при наличии напряжения в сети. При пропадании сетевого напряжения светильник автоматически переходит в автономный режим в течение 2 секунд.

## **6 УСЛОВИЯ ТРАНСПОРТИРОВКИ И ХРАНЕНИЯ**

Транспортирование и хранение светильников осуществляется по ГОСТ 23216 и ГОСТ 15150.

Хранение должно осуществляться в помещениях с естественной вентиляцией при температуре окружающего воздуха от - 25°С до + 50°С и относительной влажности 60-70%.

## **7. ГАРАНТИЯ ИЗГОТОВИТЕЛЯ.**

Срок службы: 10 лет.

Гарантийный срок хранения, исчисляемый с даты производства: 3 года.

Гарантийный срок эксплуатации, исчисляемый с даты продажи: 3 года.

## **8. СВИДЕТЕЛЬСТВО О ПРИЕМКЕ**

Аварийные светильники серии EXIT соответствуют ГОСТ Р МЭК 60598-1 и ГОСТ Р МЭК 60598-2-22 и признаны годными к эксплуатации.

Штамп технического контроля изготовителя.

Дата производства «\_\_» \_\_\_\_\_ 20\_\_ г.

## **9. ОТМЕТКА О ПРОДАЖЕ**

Дата продажи «\_\_» \_\_\_\_\_ 20\_\_ г.

Подпись продавца \_\_\_\_\_

Печать фирмы-продавца М.П.

Изготовитель: ООО «ЦЕЦФ Электрик Трейдинг (Шанхай) Ко.»,  
1412, Санком Цимик Тауэр, 800 Шанг Ченг Род,  
Пудонг Нью Дистрикт, Шанхай, Китай.

**EAC**