

## **ПАСПОРТ**

Светильник светодиодный щитовой  
EKF PROxima

## 1. НАЗНАЧЕНИЕ

Светильники светодиодные щитовые применяются для установки в низковольтных комплектных устройствах различного назначения, обеспечивая высокий уровень освещенности внутри шкафа. Питание светильника осуществляется напрямую от однофазного источника 220В. Для подключения необходимо использовать специальные силовые разъемы (входят в комплект поставки). Светильники поставляются в двух исполнениях: с встроенными магнитами и под винтовой монтаж. На корпусе устройства предусмотрен выключатель для удобства пользования.

Номенклатура представлена в таблице 2.

## 2. ТЕХНИЧЕСКИЕ ХАРАКТЕРИСТИКИ

Основные технические характеристики светильников приведены в таблице 1.

Таблица 1

Параметр	Значения
Потребляемая мощность, Вт	5
Световой поток, лм	400
Угол рассеивания	120 град.
Тип источника света	Светодиод; Дневной свет, цветовая температура: 6000-7000 К
Срок службы	60 000 часов при температуре +20 °С
Подключение	Через двухполюсный силовой разъем; Переменный ток: макс. 2.5 А / 240 В
Монтаж	На встроенные магниты или винтовой (М5) с максимальным моментом затяжки 2 Н*м
Материал корпуса	Пластиковый прозрачный
Вес, кг	0,2
Температура эксплуатации / хранения	-30°С ... +60°С / -40°С ... +70°С
Относительная влажность при эксплуатации / хранении	< 90%
Степень защиты / Класс защиты	IP20 II (двойная изоляция)

### 3. РАЗМЕРЫ

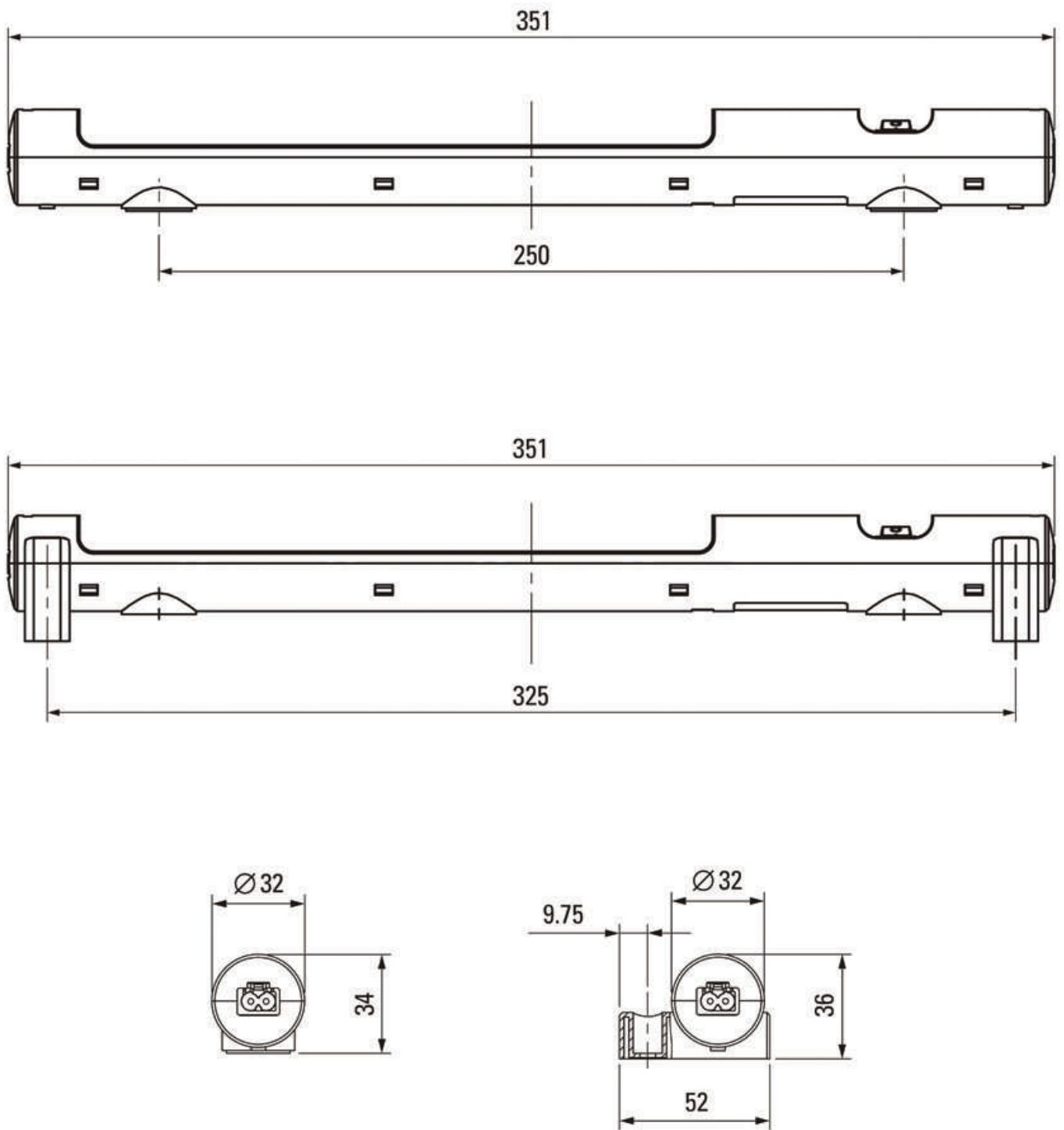
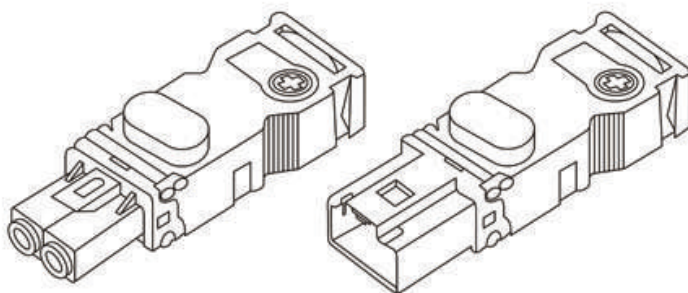


Таблица 2

Артикул	Наименование
ELM025	Светильник светодиодный щитовой 220В, 5Вт магнит EKF PROxima
ELS025	Светильник светодиодный щитовой 220В, 5Вт винт EKF PROxima

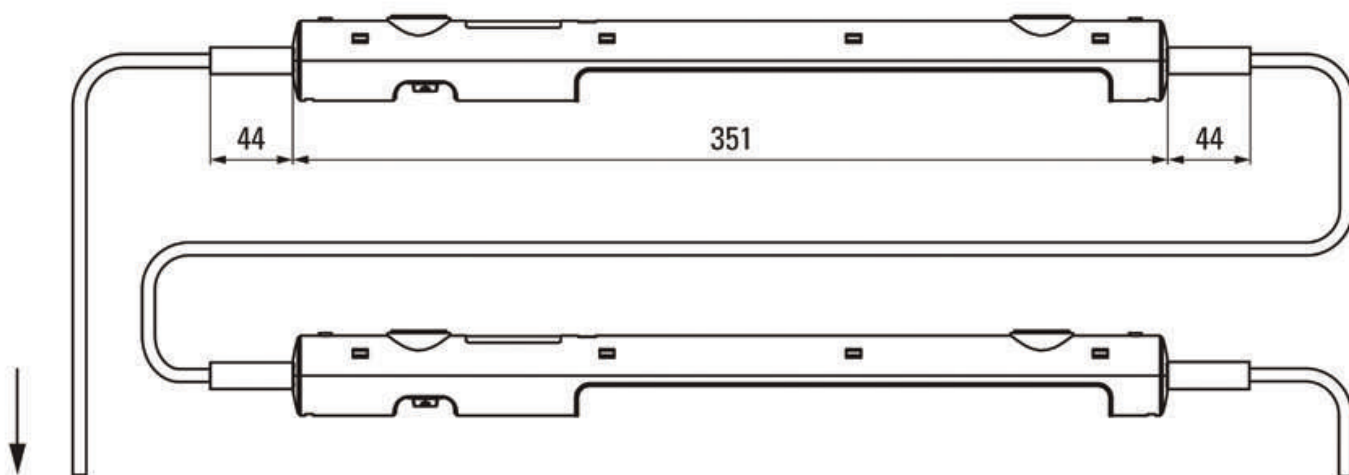
#### 4. ОСОБЕННОСТИ МОНТАЖА

Подключение светильника осуществляется с помощью силовых разъемов штыревого или гнездового типа, входящих в комплектацию. Сечение кабеля: 2 x 1,5 мм<sup>2</sup> (в комплект поставки не входит).



#### Пример последовательного соединения светильников

Светильники можно подключать последовательно с применением штыревых и гнездовых разъемов. Максимальное количество светильников для подключения в одной цепи: 10 штук.



#### 5. КОМПЛЕКТНОСТЬ ПОСТАВКИ

1. Светильник – 1 шт.;
2. Основание для монтажа светильника – 2 шт. (для светильника с винтовым креплением);
3. Силовые разъемы (штыревой и гнездовой) по 1 шт.;
4. Паспорт – 1 шт.

#### 6. ОБСЛУЖИВАНИЕ

При техническом обслуживании светильников щитовых необходимо соблюдать «Правила техники безопасности и технической эксплуатации электроустановок потребителей».

Обслуживание и ремонт должны проводиться только квалифицированным электротехническим персоналом.

#### 7. ТРАНСПОРТИРОВАНИЕ И ХРАНЕНИЕ

Транспортирование светильников щитовых может осуществляться любым видом закрытого транспорта, обеспечивающим предохранение упа-

кованных изделий от механических воздействий и воздействий атмосферных осадков.

Хранение светильников щитовых должно осуществляться в упаковке производителя в закрытых помещениях при температуре окружающего воздуха от  $-40^{\circ}\text{C}$  до  $+70^{\circ}\text{C}$  и относительной влажности не более 90% при  $+25^{\circ}\text{C}$ .

## **8. ГАРАНТИЯ ИЗГОТОВИТЕЛЯ**

Изготовитель гарантирует соответствие светильников щитовых требованиям ТР ТС 004/2011 «О безопасности низковольтного оборудования» при соблюдении потребителем условий эксплуатации, транспортирования и хранения.

Срок службы: 10 лет.

Гарантийный срок хранения, исчисляемый с даты производства: 5 лет.

Гарантийный срок эксплуатации, исчисляемый с даты продажи: 5 лет.

Изготовитель: ООО «ЦЕЦФ Электрик Трейдинг (Шанхай) Ко.»,  
1412, Санком Цимик Тауэр, 800 Шанг Ченг Роад,  
Пудонг Нью Дистрикт, Шанхай, Китай.

**EAC**