



EKF



ПАСПОРТ

Светильники аварийного
освещения серии SAFEWAY
светодиодные EKF PROxima

1 НАЗНАЧЕНИЕ

1.1 Светильник аварийного освещения серии SAFEWAY светодиодный предназначен для указания выходов и эвакуационных путей в общественных зданиях, а также для освещения путей эвакуации и антипанического освещения. Источником света являются светодиоды (LED).

1.2 Способ монтажа – настенный или потолочный.

1.3 Применяется в однофазных цепях переменного тока номинальным напряжением 230 В частотой 50 Гц.

1.4 Аварийная работа светильника осуществляется от встроенного аккумулятора.

1.5 Светильники соответствуют требованиям ТР ТС 004/2011, ТР ТС 020/2011, ГОСТ Р МЭК 60598-1 и ГОСТ Р МЭК 60598-2-22.

2 ОСНОВНЫЕ ТЕХНИЧЕСКИЕ ХАРАКТЕРИСТИКИ

Таблица 1

Параметр	Значение параметра			
	SAFEWAY-10 (dpa-201)	SAFEWAY-10P (dpa-203)	SAFEWAY-40 (dpa-202)	SAFEWAY-40P (dpa-204)
Номинальное напряжение, В	230			
Номинальная частота, Гц	50			
Потребляемая мощность, Вт	2		5	
Источник света	Светодиоды (LED)			
Количество светодиодов, шт.	10		40	
Срок службы светодиодов, ч	40 000			
Световой поток, лм	150		300	
Класс защиты от поражения электрическим током	I			
Климатическое исполнение	УХЛ 3.1			
Рабочая температура, °С	от –10 до +40			
Степень защиты	IP54			
Сечение подключаемых проводников, мм ²	0,5-1,5			
Режимы работы	Непостоянный	Постоянный	Непостоянный	Постоянный
Время работы светильника в аварийном режиме, мин	180		90	

Таблица 2. Технические характеристики встроенного аккумулятора

Параметры	Значения
Тип аккумулятора	Li-ion
Номинальное напряжение, В	3,7
Емкость аккумулятора, мАч	1200 (SAFEWAY-10/10P); 2200 (SAFEWAY-40/40P)
Максимальное время зарядки аккумулятора, ч	24
Срок службы аккумулятора, лет	>4

3 ГАБАРИТНЫЕ И УСТАНОВОЧНЫЕ РАЗМЕРЫ

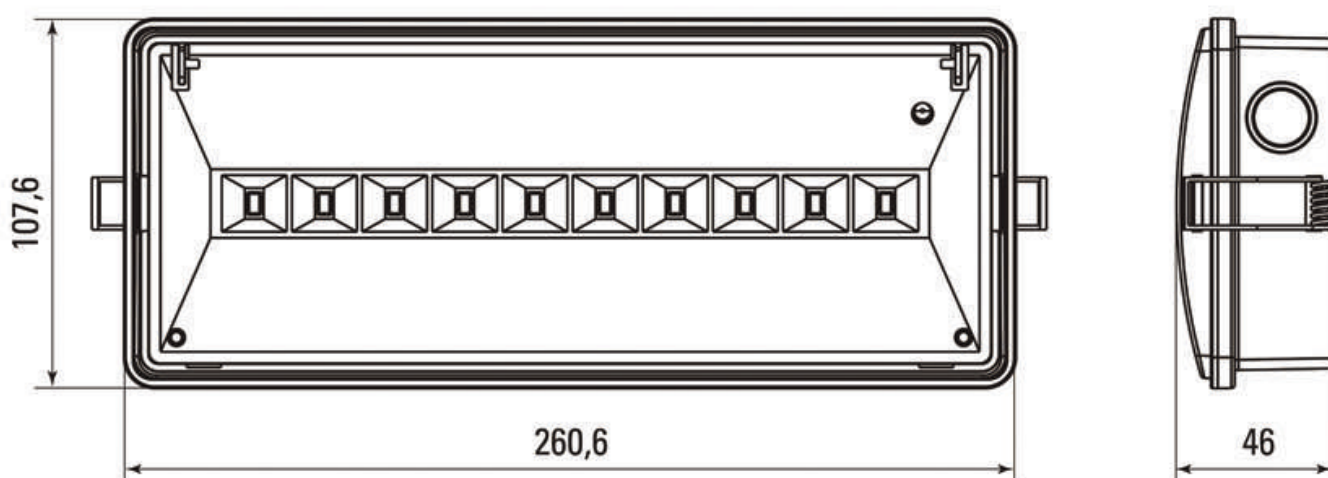


Рис. 1. Габаритные и установочные размеры SAFEWAY-10, SAFEWAY10P

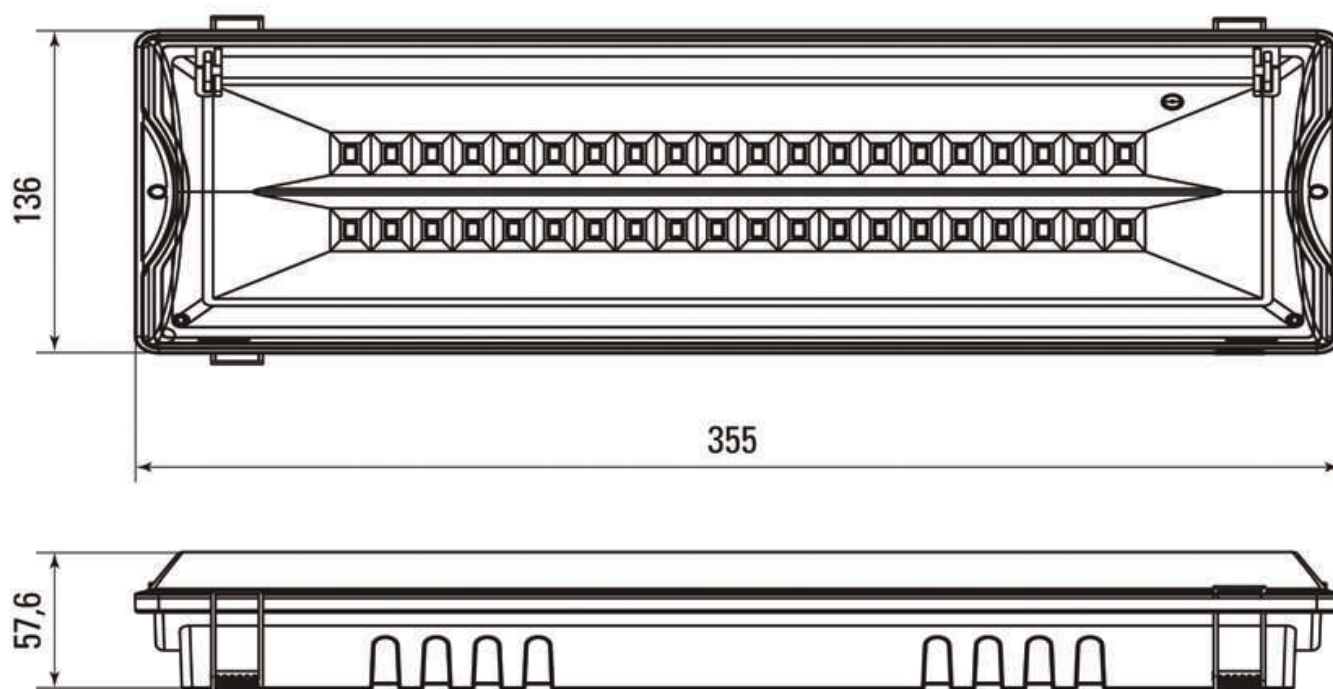


Рис. 2. Габаритные и установочные размеры SAFEWAY-40, SAFEWAY40P

4 ТИПОВАЯ КОМПЛЕКТАЦИЯ

1. Светильник – 1 шт.
2. Паспорт – 1 шт.
3. Комплект крепежа
4. Сальниковый ввод

5 ОСОБЕННОСТИ ЭКСПЛУАТАЦИИ И МОНТАЖА

5.1 МОНТАЖ И ПУСК УСТРОЙСТВА

Монтаж и пуск устройства в эксплуатацию должен производить только квалифицированный персонал. Перед установкой необходимо убедиться в отсутствии внешних повреждений светильника, а также в исправности питающей сети. Перед установкой, подключением и обслуживанием светильника питающая сеть должна быть обесточена.

При установке необходимо располагать светильник вдали от химической активной среды, горючих и легко воспламеняющихся материалов.

Способ установки светильника аварийного освещения серии SAFEWAY – настенный/потолочный, встраиваемый или накладной.

Подключение светильника:

1. Снять рассеиватель со светильника. Для этого необходимо нажать на пластиковую защелку с торца светильника (для SAFEWAY-10/10P) или открутить 2 винта (для SAFEWAY-40/40P).

2. Открыть электрический отсек светильника, для чего необходимо открутить два винта, находящихся под рассеивателем.

3. Выбить отверстие для ввода кабеля. В светильнике предусмотрены отверстия с задней стороны и торцов. Для сохранения защиты IP54 рекомендуется ввод кабеля осуществлять с помощью сальникового ввода (в комплект не входит).

4. Установить светильник в рабочем положении на стену или потолок.

5. Подключить аккумулятор светильника к разъему на электронной плате (разъем обозначен «-BAT+»).

6. Убедившись в отсутствии напряжения в цепи, подключить светильник к питающей сети в соответствии с маркировкой (L – фаза, N – нейтраль, G – заземление).

7. Собрать светильник в обратном порядке, установить рассеиватель. В случае необходимости наклеить на рассеиватель пиктограмму (приобретается отдельно).

8. Провести проверку устройства (см. п. 5.2).

Зарядка аккумулятора происходит при включении светильника серии SAFEWAY в сеть 230 В, при этом горит красный индикатор на лицевой панели светильника.

Максимальная продолжительность зарядки аккумулятора после первого включения составляет 24 часа.

При снижении продолжительности свечения светильника в аварийном режиме, необходимо провести замену аккумулятора.

5.2 ПРОВЕРКА УСТРОЙСТВА

Проверка работы светильника в аварийном режиме:

1. Подключить светильник к сети переменного тока (230В-50Гц).

2. Оставить светильник включенным на время, не менее 10 минут.

3. Нажать и удерживать кнопку «Тест» на панели управления светильника.

4. Если светильник исправен, то включается освещение и выключается красный индикатор. В противном случае освещение не включается, что свидетельствует о неисправности светильника.

Внимание! Рекомендуется проверка работоспособности светильника в аварийном режиме не реже одного раза в месяц!

5.3 РАБОТА СВЕТИЛЬНИКА

Светильники SAFEWAY-10 и SAFEWAY-40 работают в непостоянном режиме. То есть при наличии напряжения в сети освещение выключено. При пропадании сетевого напряжения светильник автоматически включается в течение 2 секунд.

Светильники SAFEWAY-10P и SAFEWAY-40P работают в постоянном режиме. То есть при наличии напряжения освещение работает от сети. При пропадании сетевого напряжения светильник продолжает работать от встроенного аккумулятора.

6 УСЛОВИЯ ТРАНСПОРТИРОВКИ И ХРАНЕНИЯ

Транспортирование и хранение светильников осуществляется по ГОСТ 23216 и ГОСТ 15150.

Хранение должно осуществляться в помещениях с естественной вентиляцией при температуре окружающего воздуха от - 20°C до + 50°C и относительной влажности 60-70%.

7 ГАРАНТИЯ ИЗГОТОВИТЕЛЯ

Срок службы: 10 лет.

Гарантийный срок хранения, исчисляемый с даты производства: 7 лет.

Гарантийный срок эксплуатации, исчисляемый с даты продажи: 7 лет.

Гарантия не распространяется на аккумуляторные батареи. Срок службы аккумуляторных батарей составляет не менее 4-х лет только при условии соблюдения условий транспортировки и хранения.

8 СВИДЕТЕЛЬСТВО О ПРИЕМКЕ

Аварийные светильники серии SAFEWAY соответствуют ГОСТ Р МЭК 60598-1 и ГОСТ Р МЭК 60598-2-22 и признаны годными к эксплуатации.

Штамп технического контроля изготовителя.

Дата производства «__» _____ 20__ г.

9 ОТМЕТКА О ПРОДАЖЕ

Дата продажи «__» _____ 20__ г.

Подпись продавца _____

Печать фирмы-продавца М.П.

Изготовитель: ООО «ЦЕЦФ Электрик Трейдинг (Шанхай) Ко.»,
1412, Санком Цимик Тауэр, 800 Шанг Ченг Род,
Пудонг Нью Дистрикт, Шанхай, Китай.

EAC