



EKF



ПАСПОРТ

Датчики движения инфракрасные
MS-39, MS-16C, MS-48B, MS-118B,
MS-01 EKF PROxima

1. НАЗНАЧЕНИЕ

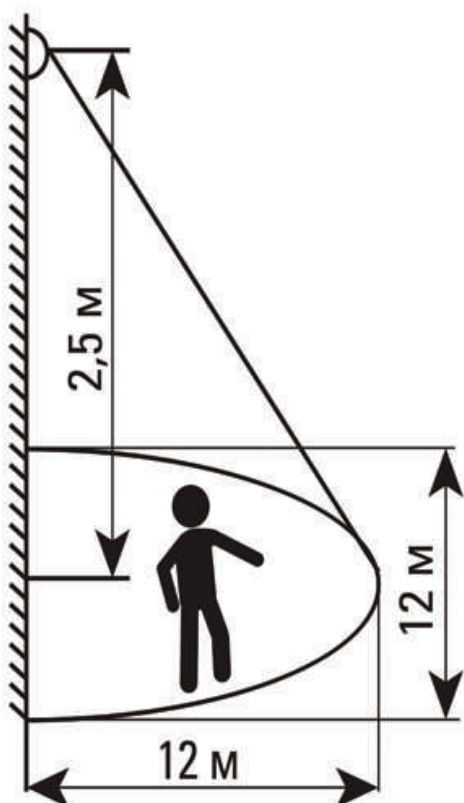
Инфракрасные датчики движения MS служат для автоматического управления освещением (охранной сигнализацией, электроприборами) в зависимости от движения людей и других объектов в зоне действия сенсора, а также в зависимости от уровня освещенности. Эти датчики применяются для экономного использования электроэнергии. При появлении движущихся объектов в зоне действия датчика освещение автоматически включится, а при отсутствии движения через определенное время (настраивается) выключится. Датчики способны распознавать изменение освещенности (смену дня и ночи).

Работа датчика основана на отслеживании уровня ИК-излучения в поле зрения датчика. Сигнал на выходе монотонно зависит от уровня ИК излучения, усредненного по полю зрения датчика. В качестве коммутационного элемента служит электромеханическое реле.

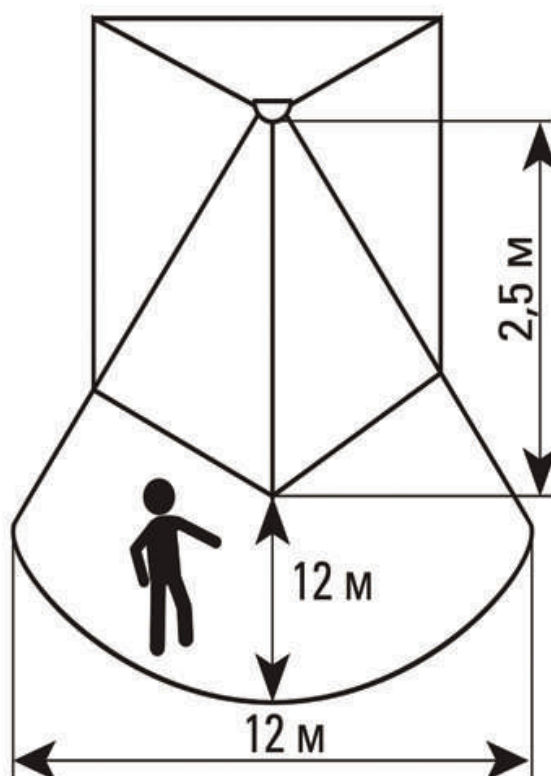
Применяются в однофазных цепях переменного тока номинальным напряжением 240В частотой 50Гц.

Зона детекции на уровне пола

MS-39, MS-16C, MS-118B, MS-01



MS-48B

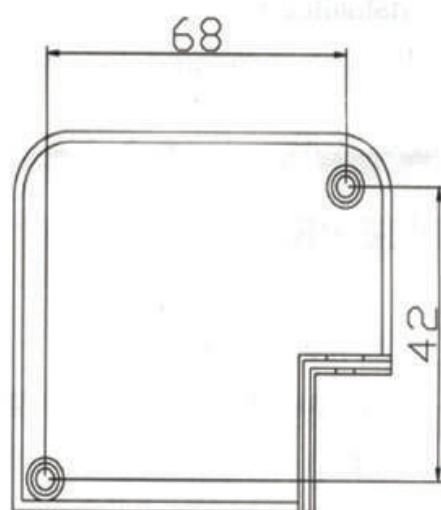
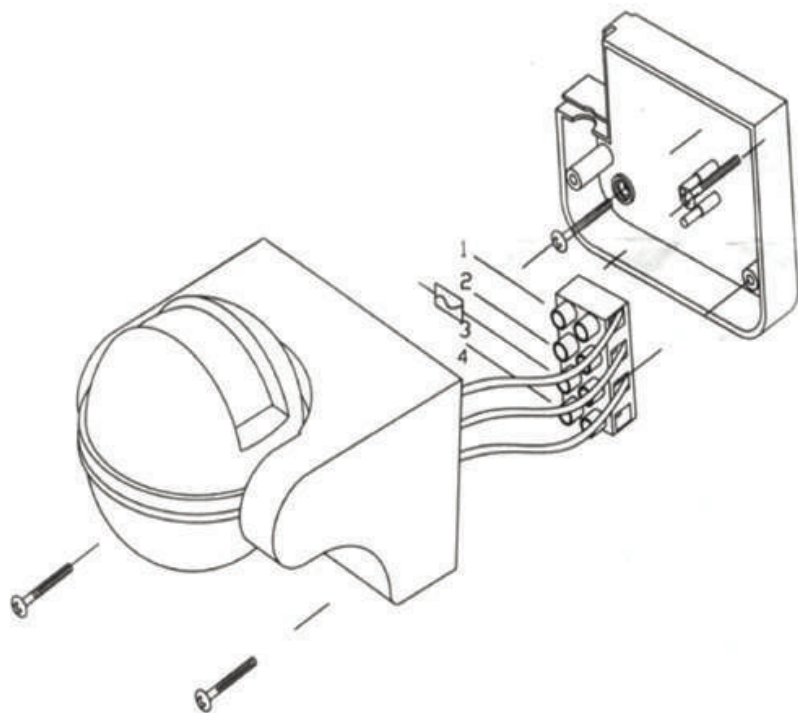
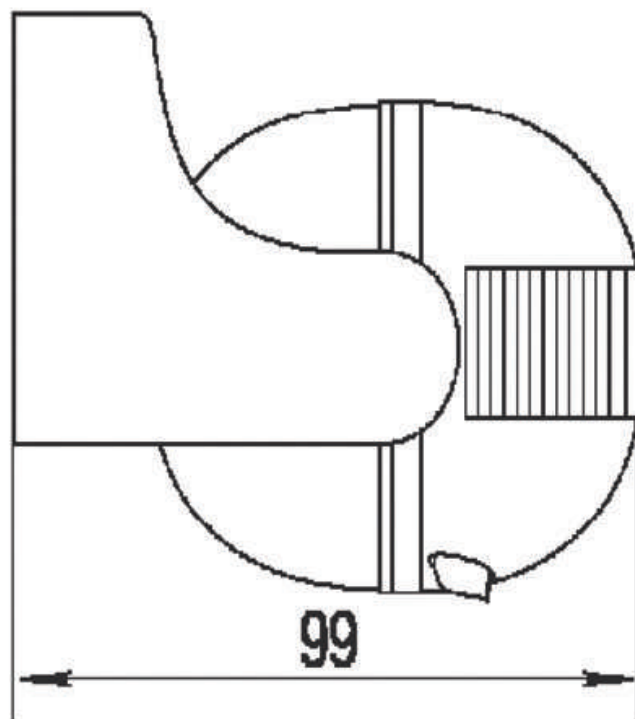
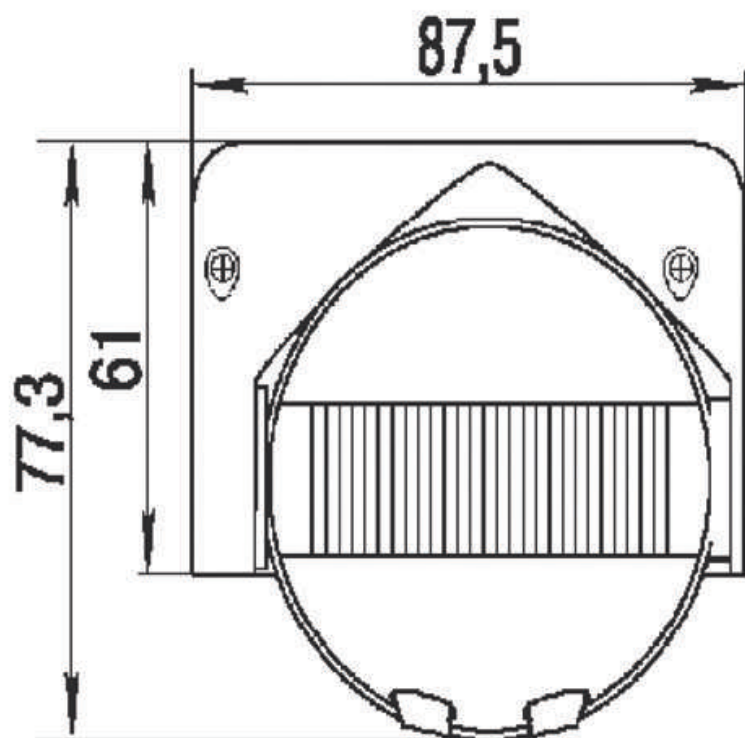


2. ОСНОВНЫЕ ХАРАКТЕРИСТИКИ

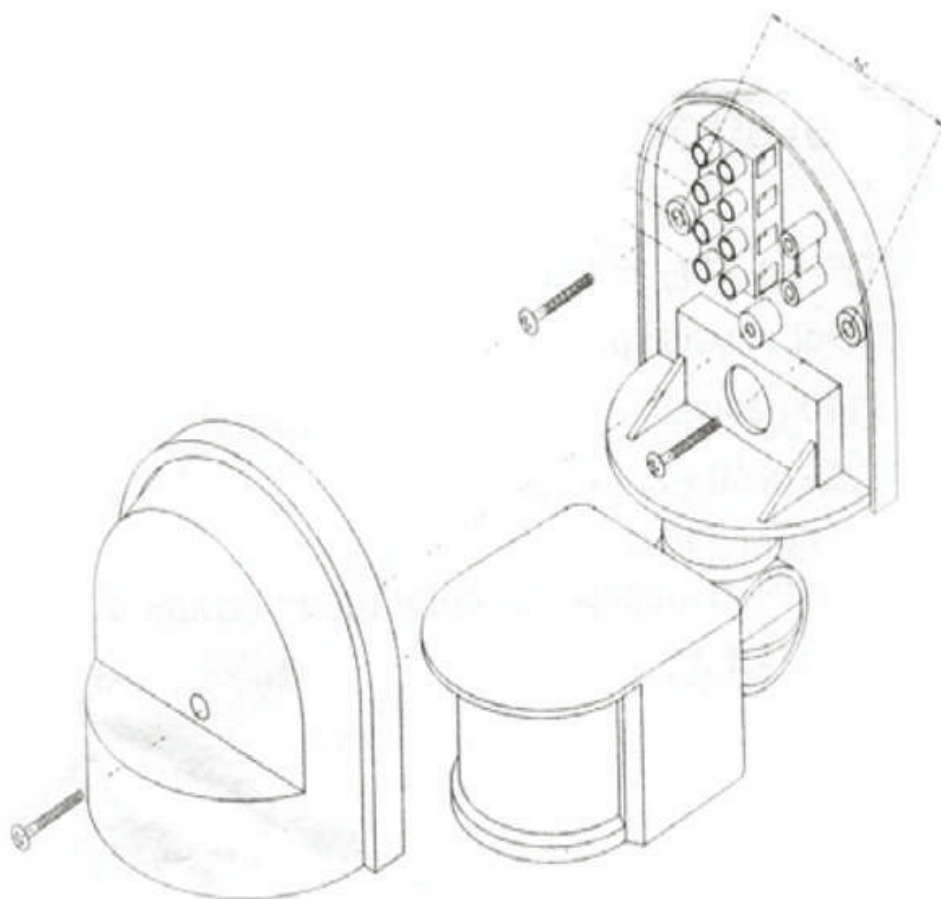
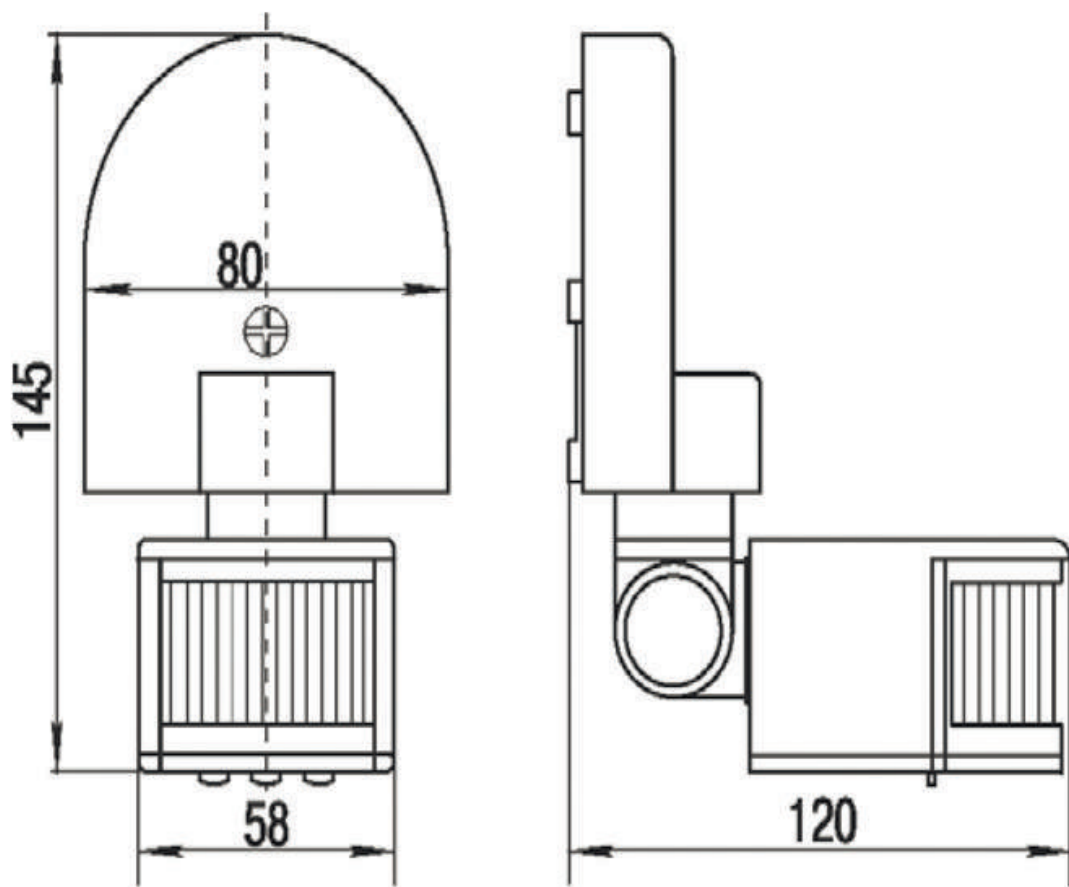
Параметры	Значения				
	MS-01	MS-39	MS-16C	MS-118B	MS-48B
Номинальное напряжение, В	230				
Номинальная частота, Гц	50				
Диапазон рабочих температур, °С	от -20 до +40				
Влажность, не более	93%				
Детектируемая скорость объекта, м/с	0,6-1,5				
Потребляемая мощность, Вт	0,1-0,45				
Высота установки, м	1,8-3				
Порог срабатывания по освещенности, Лк (регулируется)	10-2000				
Время отключения, с (регулируется)	10-420				
Максимальная мощность нагрузки (для ламп накаливания), Вт	1200				
Угол обзора	180	180	180	180	220
Максимальный диаметр зоны детектирования на уровне пола, м	12				
Степень защиты	IP44	IP44	IP44	IP44	IP44
Цвет	белый, черный			белый	
Масса, кг	0,21	0,16	0,18	0,2	0,23

Габаритные и установочные размеры.

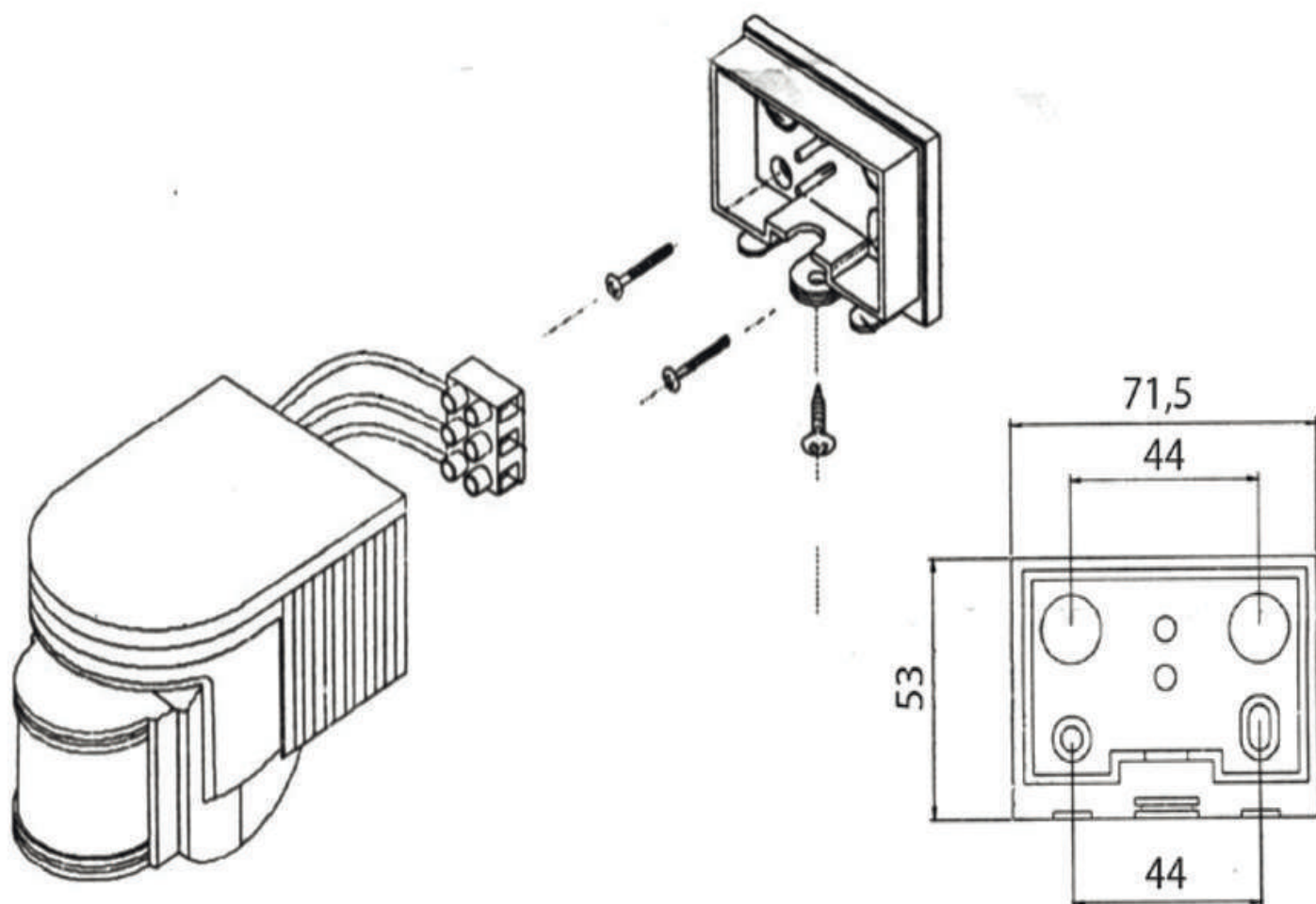
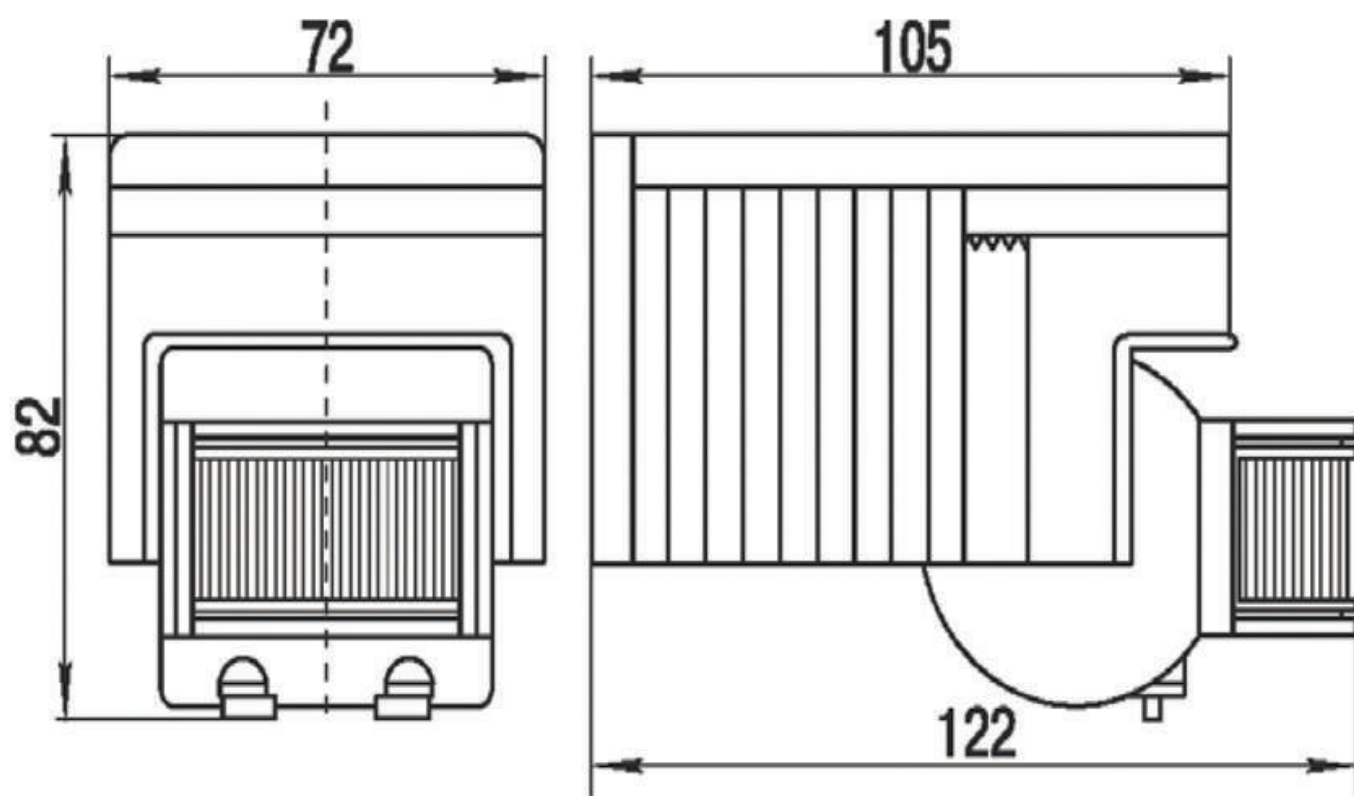
MS-39



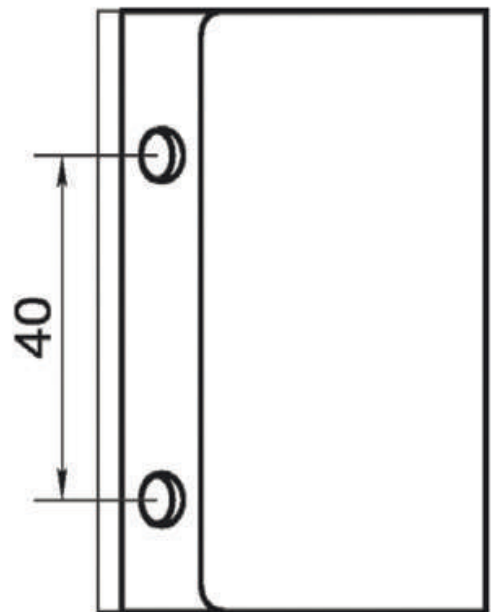
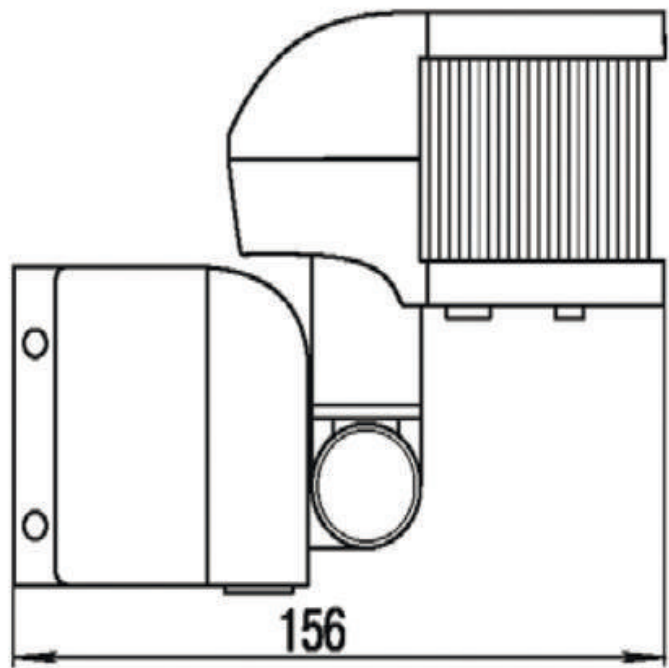
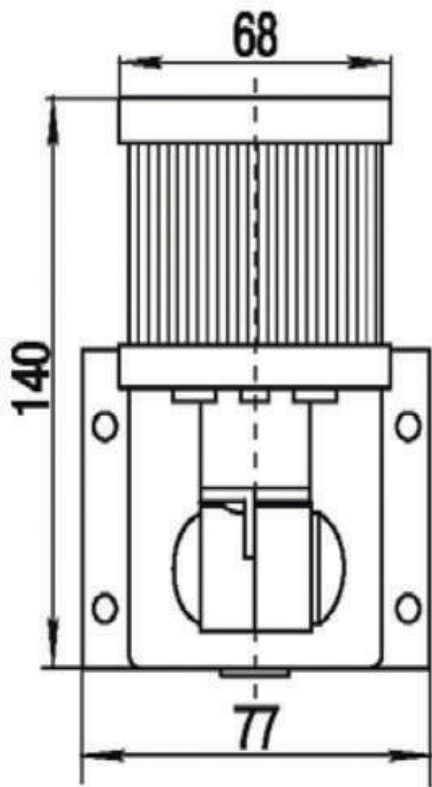
MS-16C



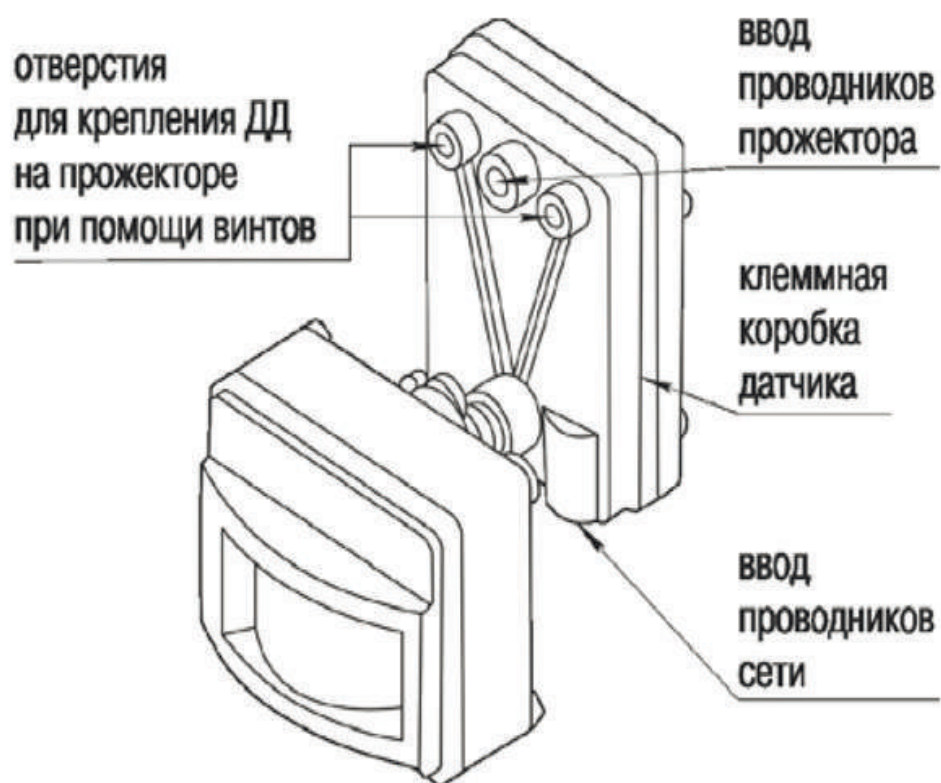
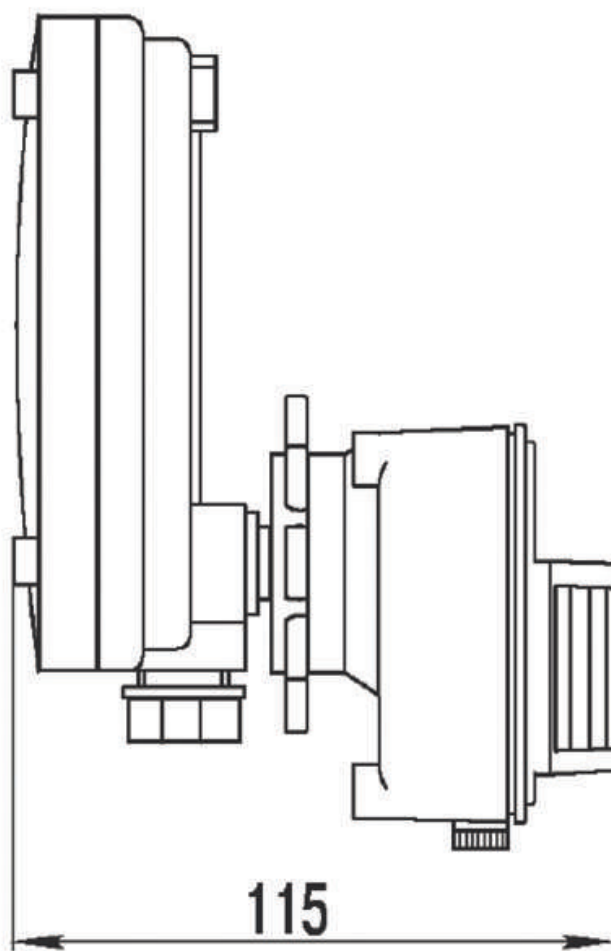
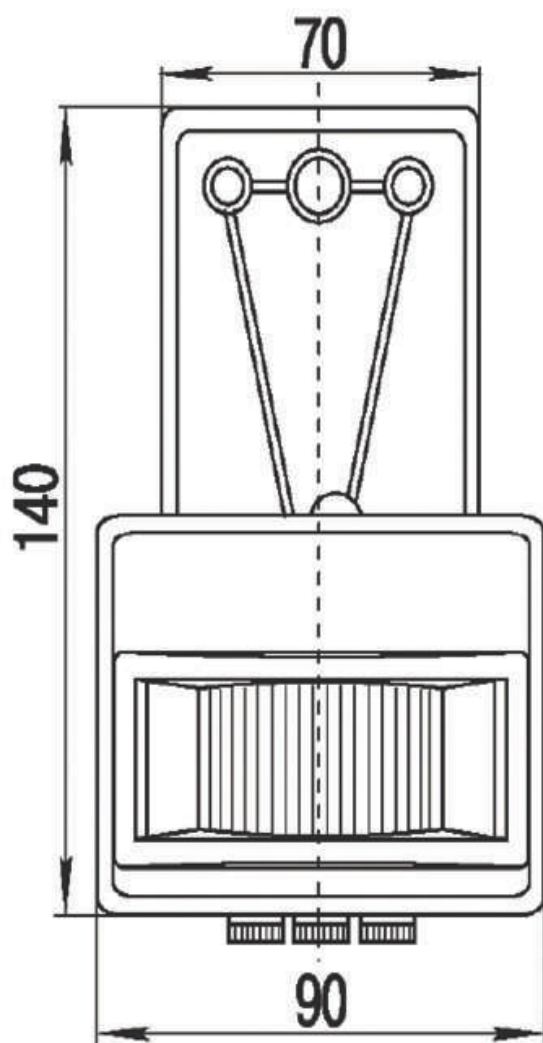
MS-118B



MS-48B



MS-01



3. КОМПЛЕКТ ПОСТАВКИ

Комплект поставки включает:

1. Датчик движения серии MS – 1 шт.;
2. Паспорт – 1 шт.;
3. Крепеж – 1 компл.

4. УСТАНОВКА И УСЛОВИЯ ЭКСПЛУАТАЦИИ

Монтаж и пуск устройства.

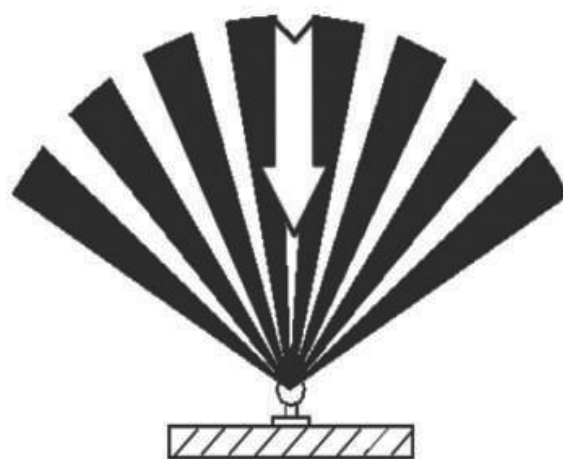
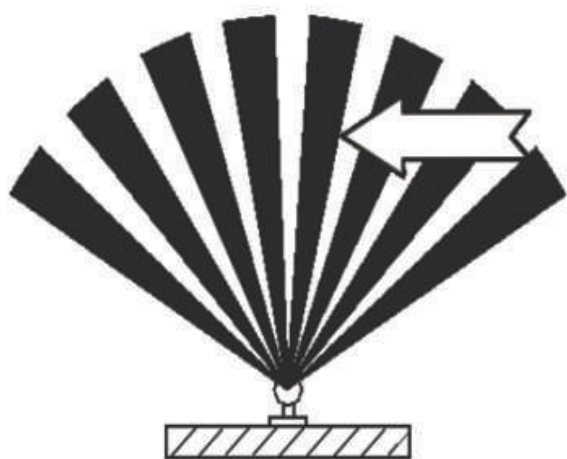
Монтаж и пуск устройства в эксплуатацию должен производить только квалифицированный персонал. Перед установкой необходимо убедиться в отсутствии внешних повреждений устройства, а также в правильности напряжения питающей сети и наличии защитного устройства в цепи (автоматический выключатель или предохранитель). Перед установкой, подключением и обслуживанием датчика питающая сеть должна быть обесточена.

Несоответствие параметров питающей сети, а также мощности нагрузки требованиям паспорта может привести к выходу из строя изделия.

При установке необходимо располагать датчик вдали от химической активной среды, горючих и легко воспламеняющихся материалов.

Способ установки датчика – настенный, настенный угловой или на прожектор в зависимости от модели. Высота установки от 0,5 до 4,5 метров в зависимости от модели.

При установке датчика надо учитывать, что наибольшую чувствительность датчик имеет при перемещении движущегося объекта перпендикулярно лучам зона обнаружения (см. рисунок). Если объект приближается по оси фронтального захвата, то его обнаружение произойдет несколько позже.



При выборе места установки следует исключить из зоны обнаружения датчика объекты, которые могут приводить к его ошибочным срабатываниям. Для этого необходимо избегать установки датчика вблизи зон температурного возмущения (кондиционер, отопление) и вентиляторов.

Для установки датчика:

- открутите винты;
- снимите крышку;
- прикрепите датчик (крышку) к стене (прожектору). Установочные и габаритные размеры приведены выше;
- подключите датчик через клеммную колодку (схема приведена ниже).

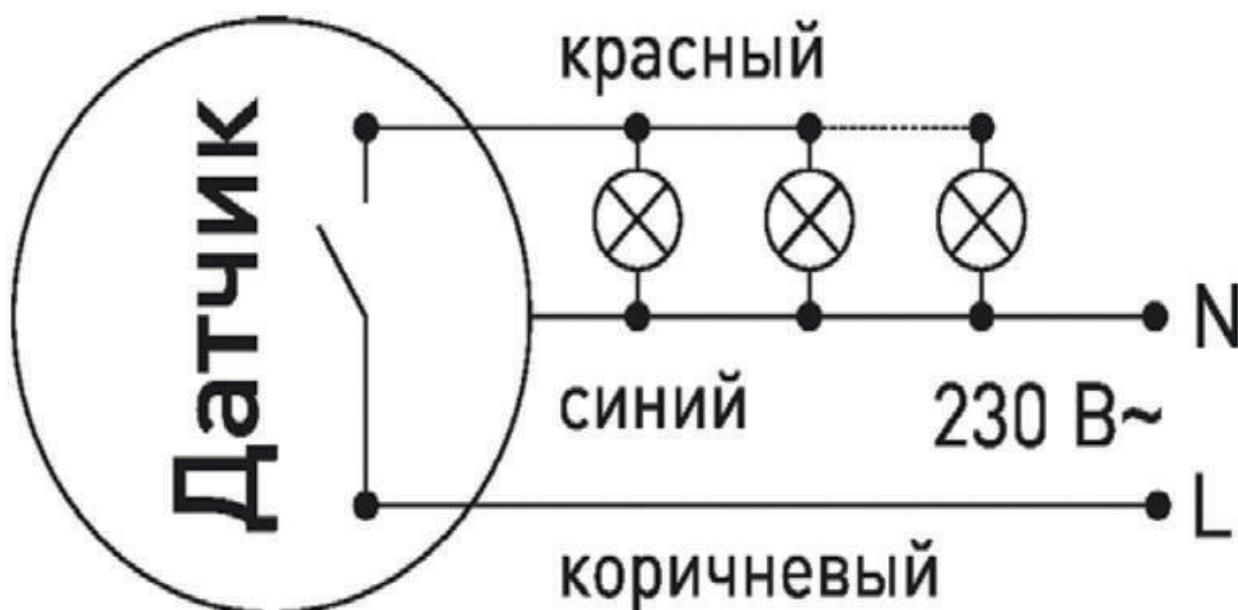
У некоторых датчиков подвод провода осуществляется через резиновый ввод-сальник.

- соберите датчик в обратной последовательности.

Подключение осуществляется к клеммной колодке, поставляемой вместе с датчиком, к проводникам:

- Коричневый провод – подключение фазы (L),
- Синий провод – подключение нейтрали (N),
- Красный провод – подключение нагрузки (A).

Схема подключения датчика:



Кроме того, на некоторых датчиках предусмотрена 4 клемма для подключения заземления РЕ.

Прожектор подлежит обязательному заземлению!

Проверка устройства.

После подключения и установки датчика следует проверить его работоспособность в следующей последовательности:

- установите регулятор порога срабатывания в зависимости от уровня освещенности (LUX, DAYLIGHT) в положение максимальной освещенности.

Регулятор времени отключения TIME установите в положение минимального времени срабатывания. Регулятор порога чувствительности к инфракрасному излучению объекта SENS (если есть) установите в максимальное положение.

- подайте напряжение питания, при этом произойдет включение нагрузки. При отсутствии движения нагрузка должна отключиться в течение 30 сек. При появлении в зоне обнаружения движущихся объ-

ектов должно произойти включение нагрузки. Отключение нагрузки должно произойти в течение 5 сек после прекращения движения. Работу датчиков MS-118B и MS-48B можно также контролировать по встроенному индикатору включения датчика. При подключении электропитания индикатор загорается каждые 4 секунды, при получении сигнала – два раза в секунду.

- установите регулятор порога срабатывания в зависимости от уровня освещенности (LUX, DAYLIGHT) в минимальное положение. Датчик не должен включать нагрузку при освещенности выше этих установленных значений. Закройте линзу датчика ладонью руки или светонепроницаемым предметом, при этом должно произойти включение нагрузки. Отключение нагрузки должно произойти в течение 5 сек при отсутствии движения в зоне обнаружения датчика.

Настройка параметров.

Настройка режимов датчика осуществляется двумя или тремя регуляторами, расположенными снизу или сверху датчика (в зависимости от модели):

1) Регулятор LUX (DAYLIGHT) – установка порога срабатывания в зависимости от уровня освещенности. Вращением регулятора можно установить порог срабатывания.

2) Регулятор TIME – установка времени отключения датчика. Вращение регулятора позволяет установить время нахождения во включенном состоянии после срабатывания детектора.

3) Регулятор SENS (если есть) – установка порога чувствительности к инфракрасному излучению объекта. Вращением регулятора можно установить порог чувствительности датчика в зависимости от размера и дальности обнаружения объекта. В датчике MS-48B регулятор SENS работает следующим образом:

- кнопка утоплена (LOW) – установлена минимальная дальность обнаружения объекта 2м.
- кнопка выступает (HIGH) – установлена максимальная дальность обнаружения объекта 12м.

Все параметры настройки датчиков выбираются опытным путем.

Факторы, которые могут вызвать ошибочное включение датчика:

- Близко расположенные вентиляторы с вращающимися лопастями, отопительные приборы.
- Проезжающие автомобили.
- Деревья и кустарники под порывом ветра.
- Электромагнитные помехи от грозы или статические предгрозовые разряды.

Условия эксплуатации.

Температура окружающего воздуха должна быть в пределах от -10 до +40 °С. Относительная влажность не более 50% при высоких и 93% при низких температурах. Магнитное поле в местах монтажа не должно превышать 6-кратного магнитного поля земли.

Хранение должно осуществляться в помещениях с естественной вентиляцией при температуре окружающего воздуха от -45 до +50 °С и относительной влажности 60-70%.

5. ГАРАНТИЯ ИЗГОТОВИТЕЛЯ

- Изготовитель гарантирует соответствие датчика движения требованиям ГОСТ Р 51324.1-2005 и ГОСТ Р 51324.2.1-99 при соблюдении потребителем условий эксплуатации и хранения;
- Срок службы: 10 лет.
- Гарантийный срок хранения, исчисляемый с даты производства: 7 лет.
- Гарантийный срок эксплуатации, исчисляемый с даты продажи: 7 лет.

Штамп технического контроля изготовителя:

Дата продажи: « ___ » _____ 20 __ г.

Подпись продавца: _____

Штамп магазина:

Изготовитель: ООО «ЦЕЦФ Электрик Трейдинг (Шанхай) Ко.»,
1412, Санком Цимик Тауэр, 800 Шанг Ченг Род,
Пудонг Нью Дистрикт, Шанхай, Китай.

EAC