



# EKF



## ПАСПОРТ

Датчики движения микроволновые  
MW-700, MW-703, MW-705, MW-706  
EKF PROxima

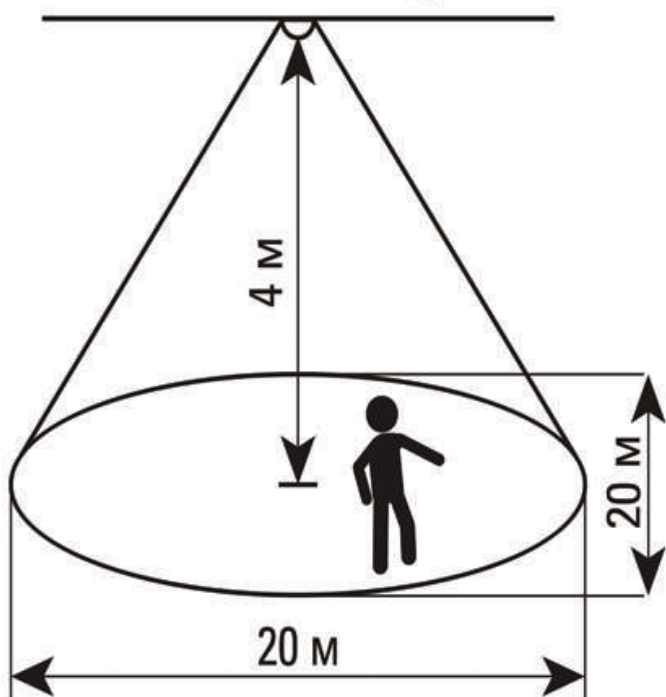
## 1. НАЗНАЧЕНИЕ

Микроволновый датчик движения предназначен для автоматического включения и отключения нагрузки при появлении движущихся объектов в зоне обнаружения, а также, в зависимости от уровня освещенности. Служит для автоматического управления внутренним и уличным освещением, охранной сигнализацией и электроприборами. Датчик способен распознавать изменение освещенности (смену дня и ночи). Работа датчика основана на генерации высокочастотных электромагнитных волн, частотой 5,8 ГГц и получении эха, отраженного от объектов. Применяется в однофазных цепях переменного тока номинальным напряжением 230В частотой 50 Гц.

Особенности.

- Датчик способен обнаруживать объекты через двери, оконные стекла и тонкие стены, тем самым достигается возможность скрытой установки, а также обнаружение объектов на улице.
- Высокая чувствительность, независящая от температуры окружающей среды и температуры объектов, находящихся в зоне действия датчика.
- Компактные размеры позволяют установить датчик под стекло светильника.

### Зона детекции на уровне пола





## 2. ТЕХНИЧЕСКИЕ ХАРАКТЕРИСТИКИ

Таблица 1

Параметры	Значения			
	MW-700	MW-703	MW-705	MW-706
Номинальное напряжение, В	230			
Номинальная частота, Гц	50			
Диапазон рабочих температур, °С	от -20 до +40			
Влажность, не более	93%			
Детектируемая скорость объекта, м/с	0,6-1,5			
Потребляемая мощность, Вт	0,1-0,45			
Высота установки, м	2,2-4			
Порог срабатывания по освещенности, Лк (регулируется)	10-2000			
Время отключения, с (регулируется)	10-900			
Максимальная мощность нагрузки (для ламп накаливания), Вт	1200			2000
Угол обзора	360			
Максимальный диаметр зоны детектирования на уровне пола, м	20			
Степень защиты	IP20			
Цвет	белый			
Масса, кг	0,06	0,11	0,109	0,04

**ВНИМАНИЕ!** Излучаемая датчиком высокочастотная мощность меньше 0,2 мВт, что составляет пятитысячную часть от мощности волн, исходящих от мобильных телефонов и микроволновых печей.

### 3. ГАБАРИТНЫЕ И УСТАНОВОЧНЫЕ РАЗМЕРЫ

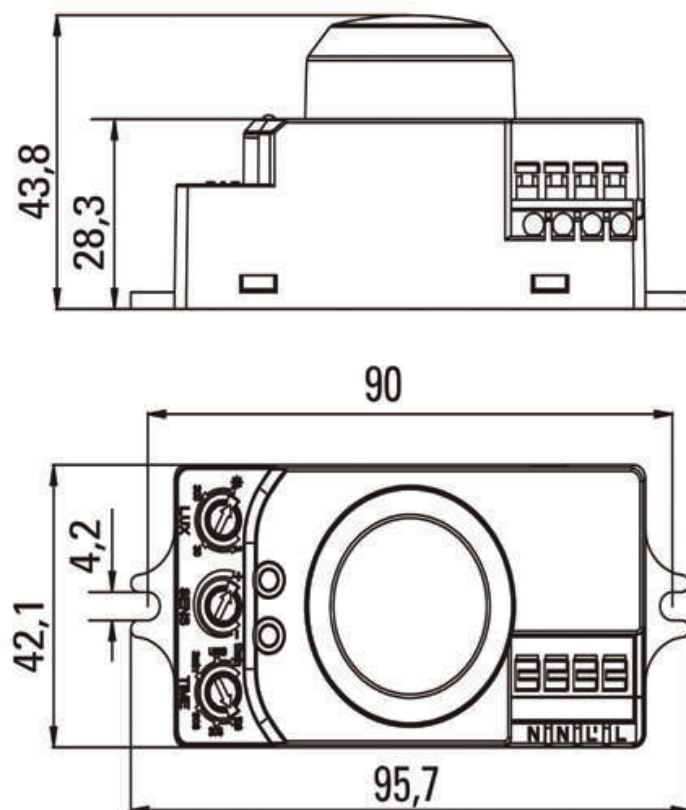


Рис. 1. Габаритные и установочные размеры MW-700

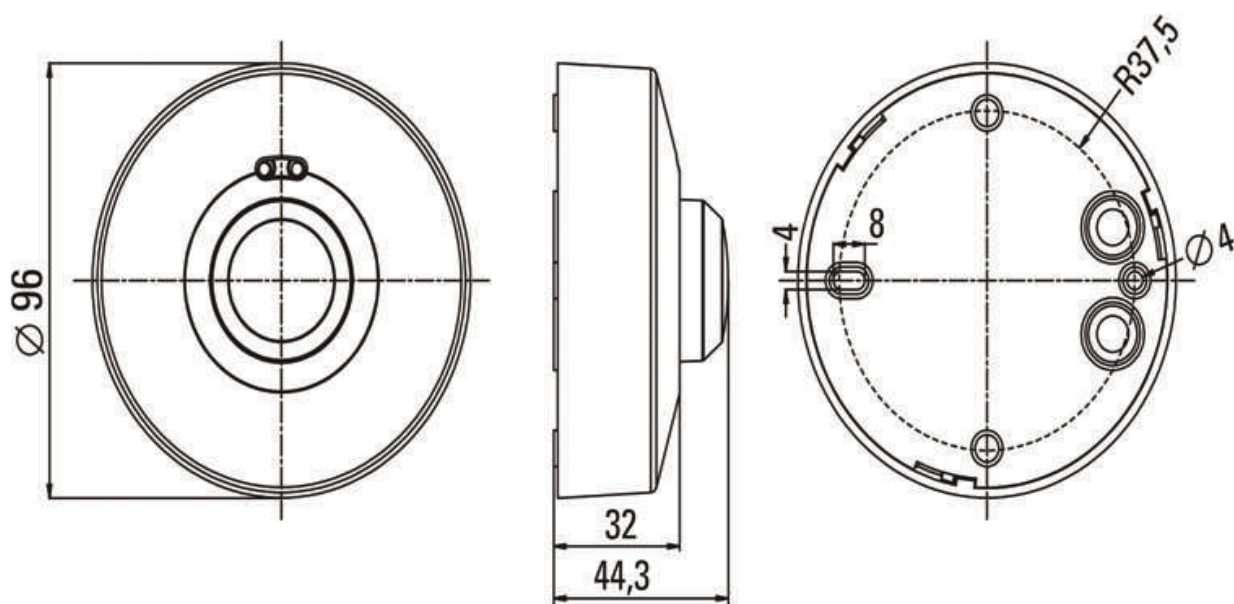


Рис. 2. Габаритные и установочные размеры MW-703

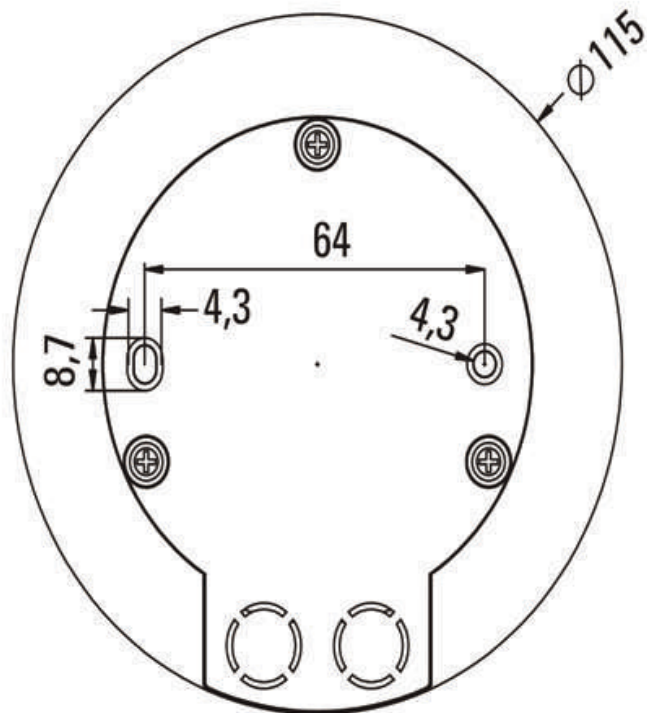


Рис. 3. Габаритные и установочные размеры MW-705

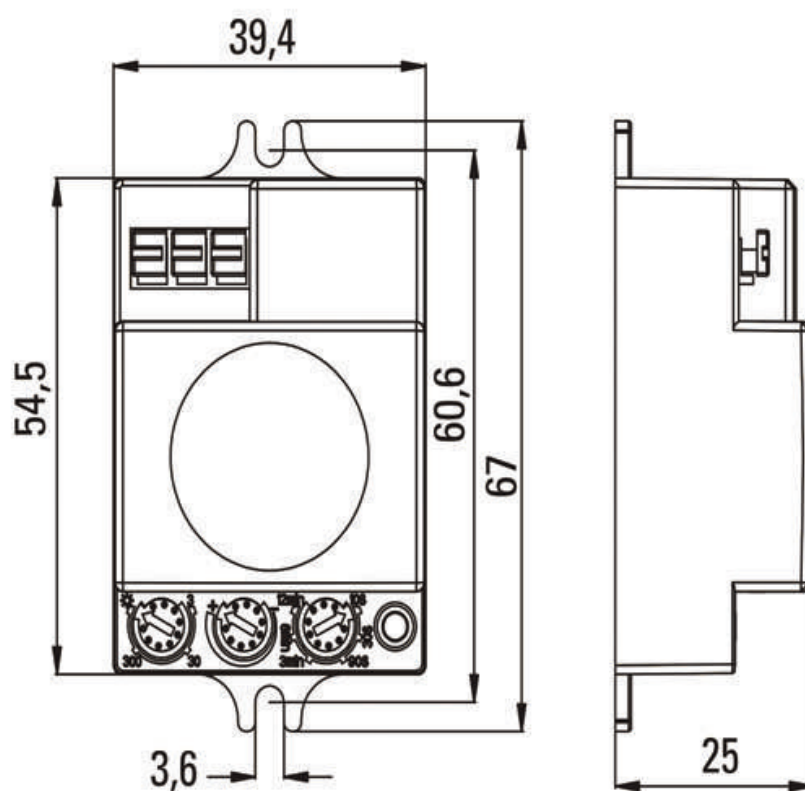


Рис. 4. Габаритные и установочные размеры MW-706



## 4. НАЗНАЧЕНИЕ

Монтаж и пуск устройства в эксплуатацию должен производить только квалифицированный персонал. Перед установкой необходимо убедиться в отсутствии внешних повреждений устройства, а также в правильности напряжения питающей сети и наличии защитного устройства в цепи (автоматический выключатель или предохранитель). Перед установкой, подключением и обслуживанием датчика питающая сеть должна быть обесточена.

Несоответствие параметров питающей сети, а также мощности нагрузки требованиям паспорта может привести к выходу из строя изделия.

При установке необходимо располагать датчик вдали от химической активной среды, горючих и легко воспламеняющихся материалов.

При выборе места установки следует исключить из зоны обнаружения датчика объекты, которые могут приводить к его ошибочным срабатываниям.

1. Закрепите датчик к потолку (предпочтительнее) или стене, с помощью шурупов (рис. 5-8).
2. Подключить к датчику питание и нагрузку в соответствии со схемой подключения (рис. 9-12).
3. Включите питание и проведите тестирование датчика.

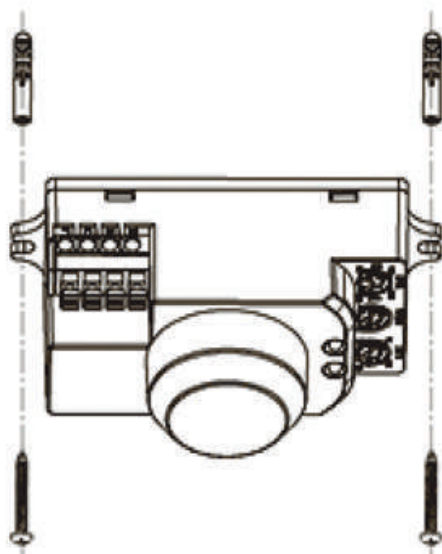


Рис. 5. Монтаж датчика MW-700

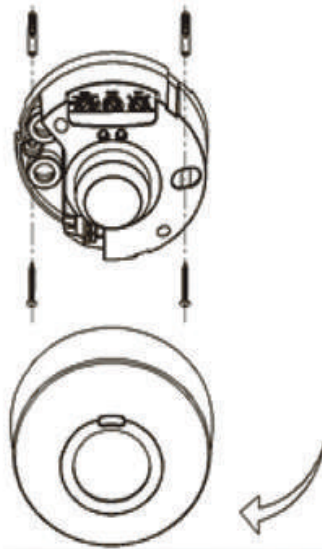


Рис. 6. Монтаж датчика MW-703

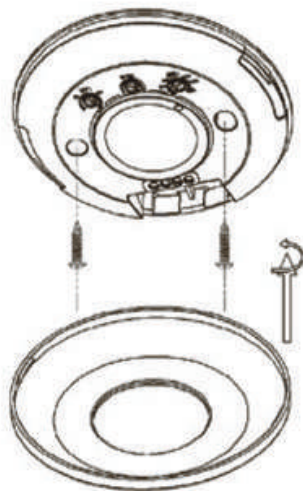


Рис.7. Монтаж датчика MW-705

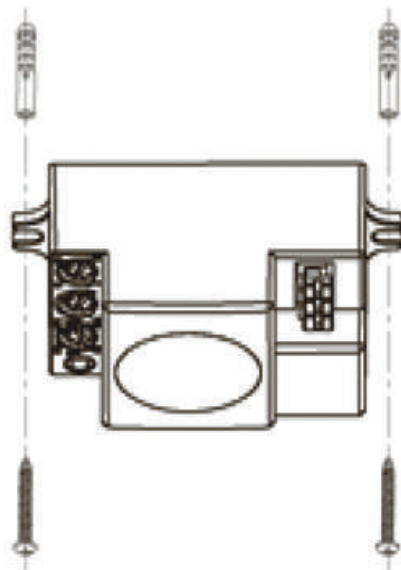


Рис.8. Монтаж датчика MW-706

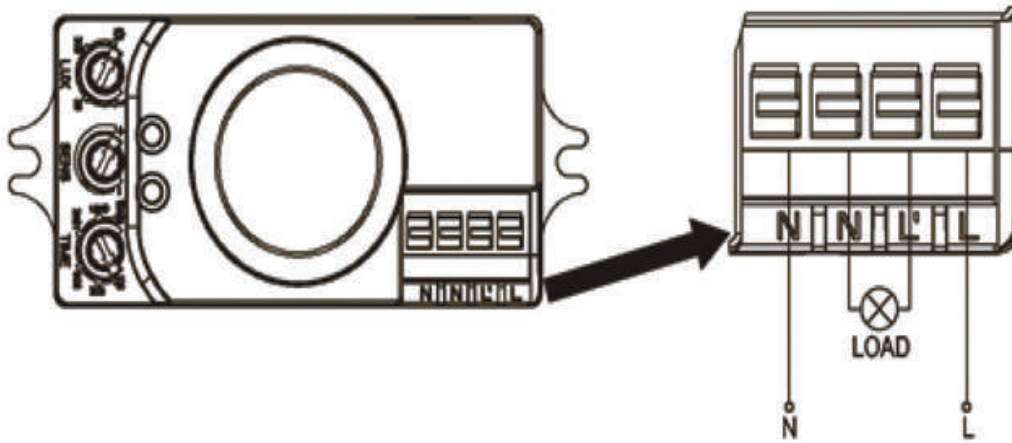


Рис. 9. Подключение датчика MW-700

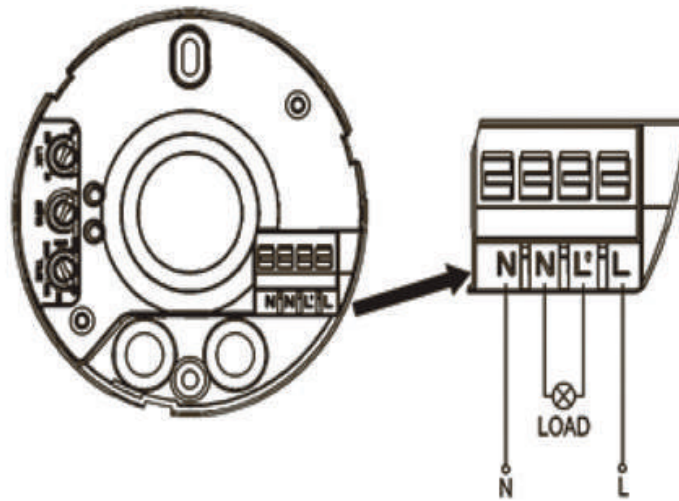


Рис. 10. Подключение датчика MW-703

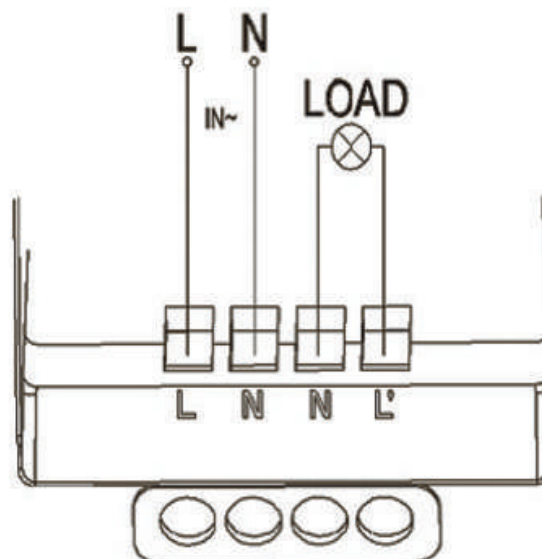


Рис. 11. Подключение датчика MW-705



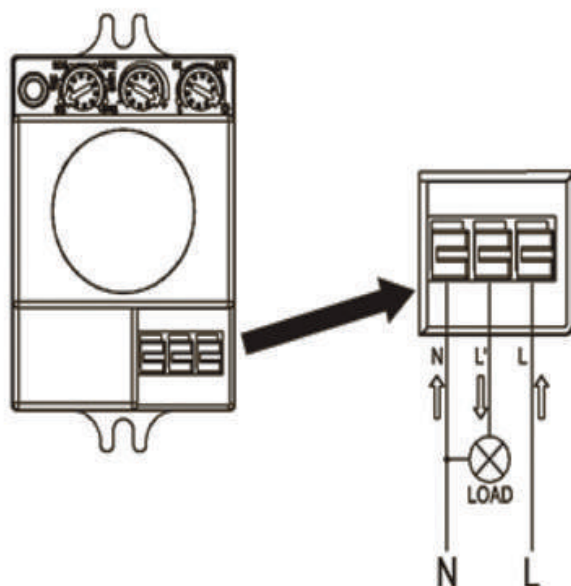


Рис. 12. Подключение датчика MW-706

## 5. ТЕСТИРОВАНИЕ ДАТЧИКА

1. Поверните ручку регулировки времени против часовой стрелки до минимума, поверните ручку «LUX» по часовой стрелке до максимума (солнце), ручку регулировки «SENS» по часовой стрелке до максимума (+) (рис. 13);

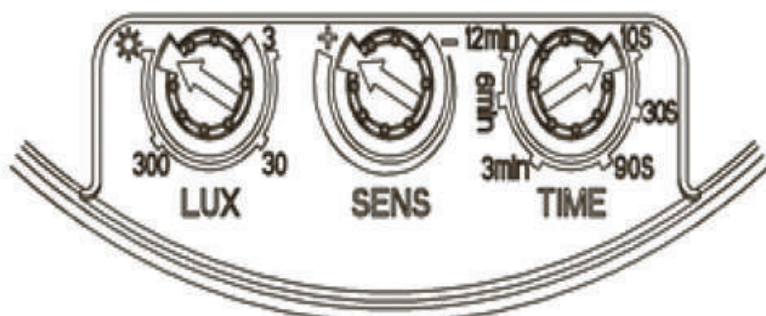


Рис. 13.

2. При включении питания после 30 секундного нагрева нагрузка и индикаторная лампа включаются в режиме синхронизации, при отсутствии сигналов нагрузка прекращает работу в течение 10 секунд;

3. Поверните ручку «LUX» против часовой стрелки до минимума (луна). Если освещенность менее чем 3 Лк, то нагрузка не должна работать. В отсутствии сигнала нагрузка прекратит свою работу в течение 10 секунд.

**ВНИМАНИЕ!** при тестированиях, проводимых при дневном освещении, ручка освещения «LUX» должна быть повернута в положение «солнце», в противном случае лампа датчика работать не будет.



## **6. НЕИСПРАВНОСТИ И СПОСОБЫ ИХ УСТРАНЕНИЯ**

1. Нагрузка не работает:

- проверьте питание и нагрузку
- проверьте, включается ли индикатор датчика после обнаружения движения.

Если включается – проверьте нагрузку.

• если индикатор датчика не включается, проверьте, соответствует ли текущий уровень освещенности заданному положению регулятора LUX

- проверьте, соответствует ли рабочее напряжение 230 В.

2. Плохая чувствительность датчика:

• проверьте, есть ли перед датчиком препятствие, поглощающее сигналы радара.

- проверьте температуру окружающей среды

- проверьте высоту установки датчика

3. Датчик автоматически не отключает нагрузку:

• устраните постоянное (ложное) движение в радиусе действия датчика

- возможно, установлен слишком длинный интервал выключения

- питание датчика не соответствует норме

• проверьте, не изменяется ли температура воздуха вблизи датчика, например, из-за кондиционера воздуха или центрального отопления.

## **7. УСЛОВИЯ ТРАНСПОРТИРОВКИ И ХРАНЕНИЯ**

Транспортировка датчиков может осуществляться любым видом закрытого транспорта, обеспечивающим предохранение упакованных изделий от механических воздействий и воздействий атмосферных осадков.

Хранение датчиков должно осуществляться в упаковке производителя в закрытых помещениях с естественной вентиляцией при температуре окружающего воздуха от -40 до +65°C и относительной влажности не более 80% при температуре +25°C.

## **8. КОМПЛЕКТАЦИЯ**

1. Датчик движения серии MW – 1 шт.;
2. Паспорт – 1 шт.;
3. Крепеж – 1 ком.

## **9. ГАРАНТИЯ ИЗГОТОВИТЕЛЯ**

9.1 Изготовитель гарантирует соответствие изделий требованиям нормативной документации при соблюдении потребителем условий эксплуатации, транспортирования и хранения.

9.2 Срок службы: 10 лет.

9.3 Гарантийный срок хранения, исчисляемый с даты производства: 7 лет.

9.4 Гарантийный срок эксплуатации, исчисляемый с даты продажи: 7 лет.

## **10. СВИДЕТЕЛЬСТВО О ПРИЕМКЕ**

Датчики движения соответствуют требованиям нормативной документации и признаны годными к эксплуатации.

Штамп технического контроля изготовителя

Дата производства « \_\_\_ » \_\_\_\_\_ 20\_\_ г.

Номер партии \_\_\_\_\_

## **11. ОТМЕТКА О ПРОДАЖЕ**

Дата продажи « \_\_\_ » \_\_\_\_\_ 20\_\_ г.

Подпись продавца

Печать фирмы-продавца

М.П.



**Изготовитель: ООО «ЦЕЦФ Электрик Трейдинг (Шанхай) Ко.»**,  
1412, Санком Цимик Тауэр, 800 Шанг Ченг Род,  
Пудонг Нью Дистрикт, Шанхай, Китай.

**EAC**