



EKF



ПАСПОРТ

Датчики движения микроволновые
MW-700, MW-703, MW-705, MW-706
EKF PROxima

1. НАЗНАЧЕНИЕ

Микроволновый датчик движения предназначен для автоматического включения и отключения нагрузки при появлении движущихся объектов в зоне обнаружения, а также, в зависимости от уровня освещенности. Служит для автоматического управления внутренним и уличным освещением, охранной сигнализацией и электроприборами. Датчик способен распознавать изменение освещенности (смену дня и ночи). Работа датчика основана на генерации высокочастотных электромагнитных волн, частотой 5,8 ГГц и получении эха, отраженного от объектов. Применяется в однофазных цепях переменного тока номинальным напряжением 230В частотой 50 Гц.

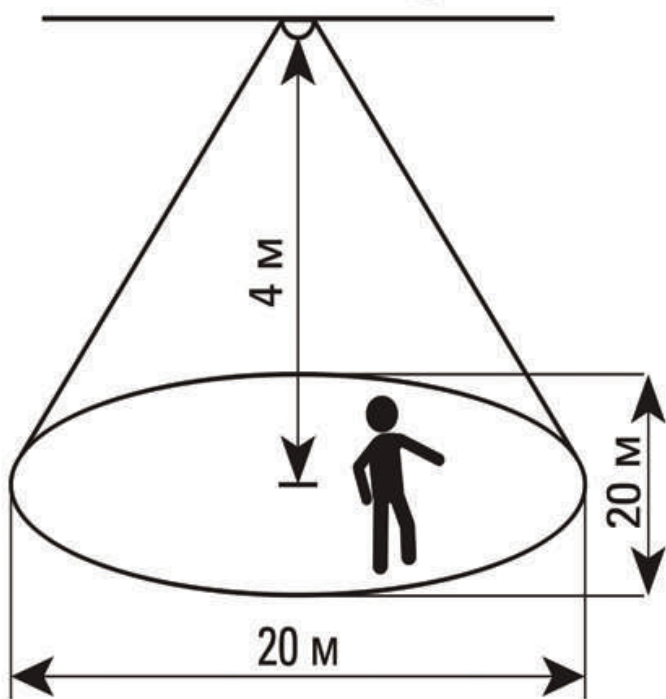
Особенности.

- Датчик способен обнаруживать объекты через двери, оконные стекла и тонкие стены, тем самым достигается возможность скрытой установки, а также обнаружение объектов на улице.

- Высокая чувствительность, независящая от температуры окружающей среды и температуры объектов, находящихся в зоне действия датчика.

- Компактные размеры позволяют установить датчик под стекло светильника.

Зона детекции на уровне пола



2. ТЕХНИЧЕСКИЕ ХАРАКТЕРИСТИКИ

Таблица 1

Параметры	Значения			
	MW-700	MW-703	MW-705	MW-706
Номинальное напряжение, В	230			
Номинальная частота, Гц	50			
Диапазон рабочих температур, °С	от -20 до +40			
Влажность, не более	93%			
Детектируемая скорость объекта, м/с	0,6-1,5			
Потребляемая мощность, Вт	0,1-0,45			
Высота установки, м	2,2-4			
Порог срабатывания по освещенности, Лк (регулируется)	10-2000			
Время отключения, с (регулируется)	10-900			
Максимальная мощность нагрузки (для ламп накаливания), Вт	1200			2000
Угол обзора	360			
Максимальный диаметр зоны детектирования на уровне пола, м	20			
Степень защиты	IP20			
Цвет	белый			
Масса, кг	0,06	0,11	0,109	0,04

ВНИМАНИЕ! Излучаемая датчиком высокочастотная мощность меньше 0,2 мВт, что составляет пятитысячную часть от мощности волн, исходящих от мобильных телефонов и микроволновых печей.

3. ГАБАРИТНЫЕ И УСТАНОВОЧНЫЕ РАЗМЕРЫ

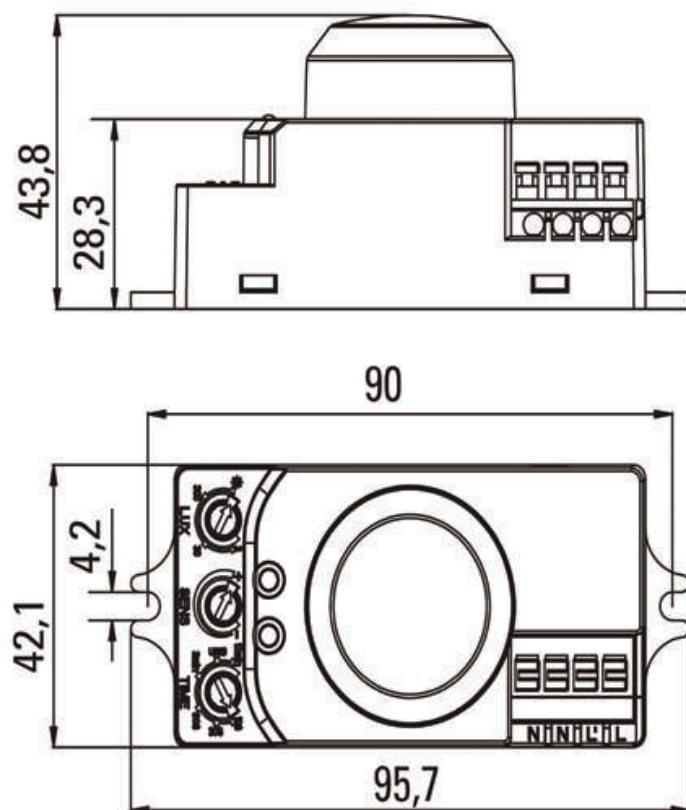


Рис. 1. Габаритные и установочные размеры MW-700

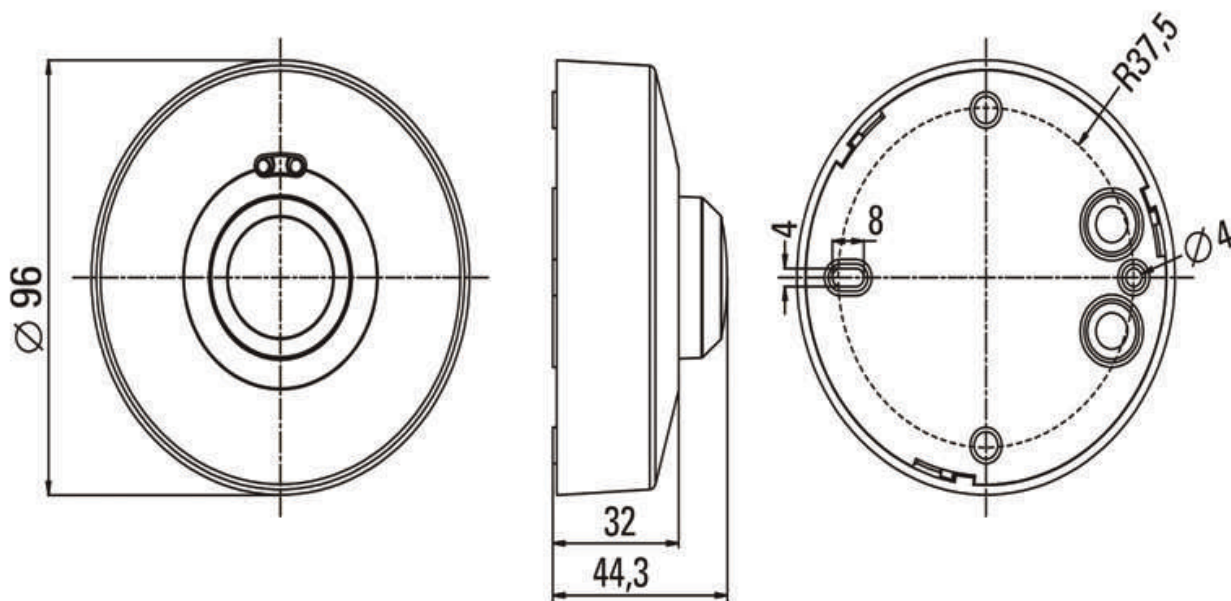


Рис. 2. Габаритные и установочные размеры MW-703

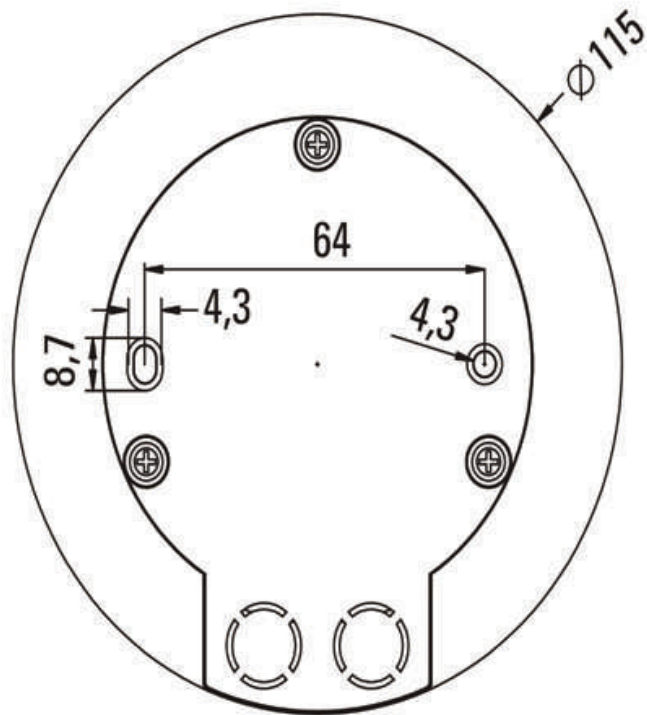


Рис. 3. Габаритные и установочные размеры MW-705

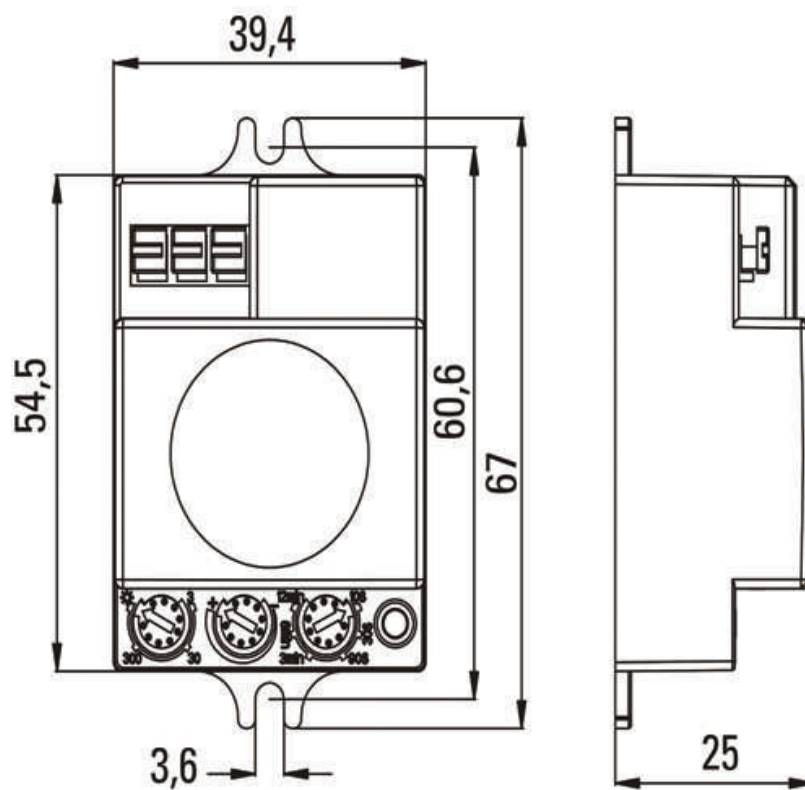


Рис. 4. Габаритные и установочные размеры MW-706

4. НАЗНАЧЕНИЕ

Монтаж и пуск устройства в эксплуатацию должен производить только квалифицированный персонал. Перед установкой необходимо убедиться в отсутствии внешних повреждений устройства, а также в правильности напряжения питающей сети и наличии защитного устройства в цепи (автоматический выключатель или предохранитель). Перед установкой, подключением и обслуживанием датчика питающая сеть должна быть обесточена.

Несоответствие параметров питающей сети, а также мощности нагрузки требованиям паспорта может привести к выходу из строя изделия.

При установке необходимо располагать датчик вдали от химической активной среды, горючих и легко воспламеняющихся материалов.

При выборе места установки следует исключить из зоны обнаружения датчика объекты, которые могут приводить к его ошибочным срабатываниям.

1. Закрепите датчик к потолку (предпочтительнее) или стене, с помощью шурупов (рис. 5-8).
2. Подключить к датчику питание и нагрузку в соответствии со схемой подключения (рис. 9-12).
3. Включите питание и проведите тестирование датчика.

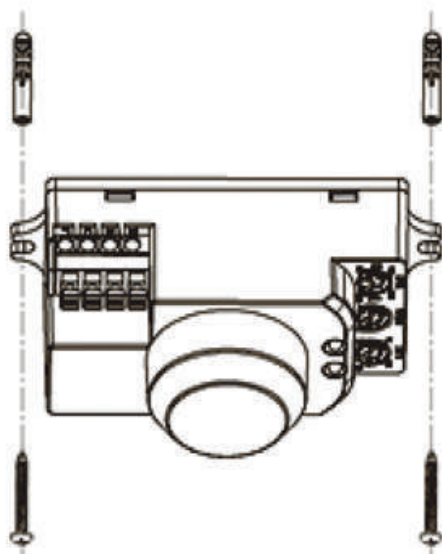


Рис. 5. Монтаж датчика MW-700

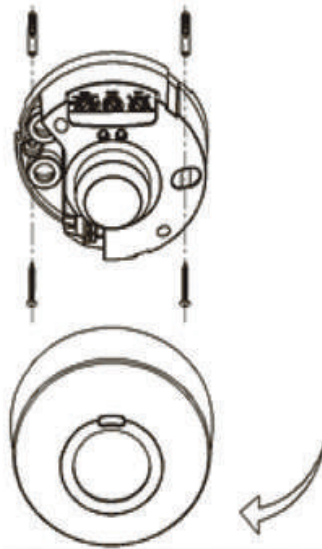


Рис. 6. Монтаж датчика MW-703

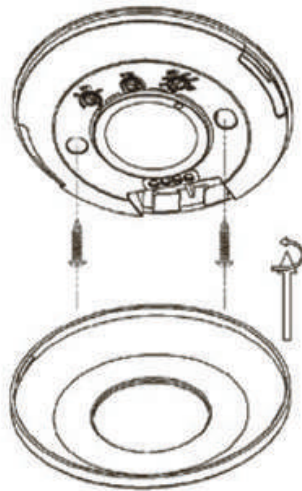


Рис.7. Монтаж датчика MW-705

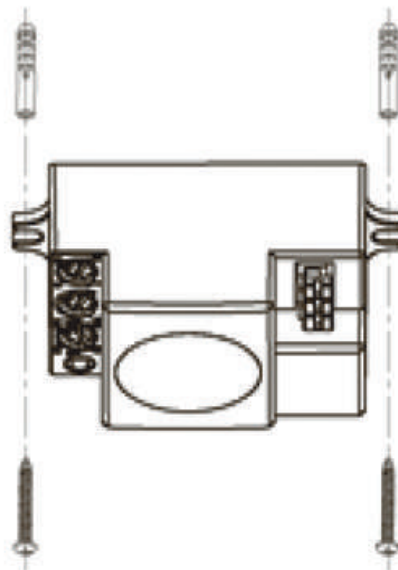


Рис.8. Монтаж датчика MW-706

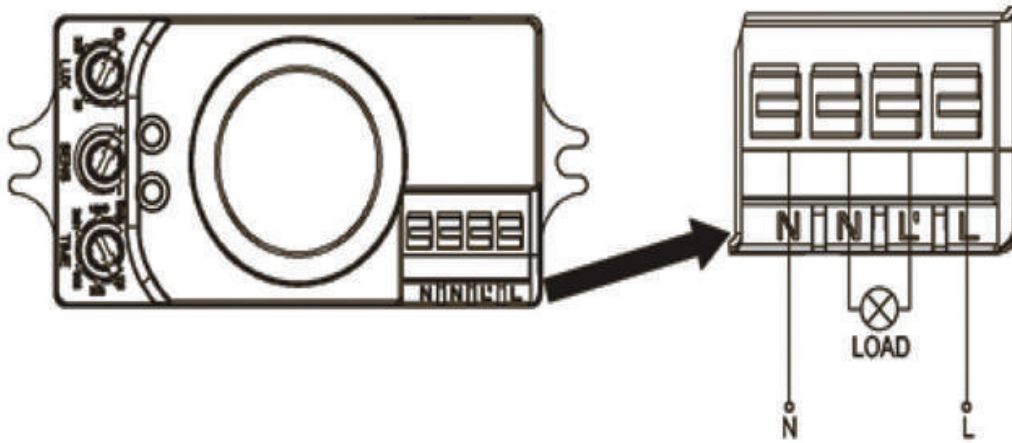


Рис. 9. Подключение датчика MW-700

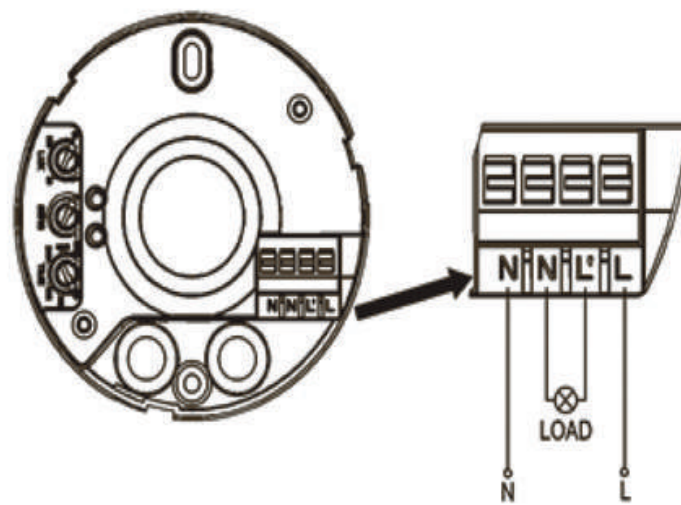


Рис. 10. Подключение датчика MW-703

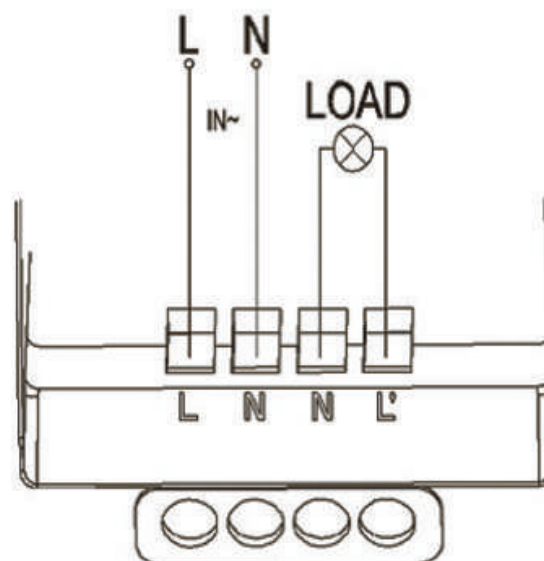


Рис. 11. Подключение датчика MW-705

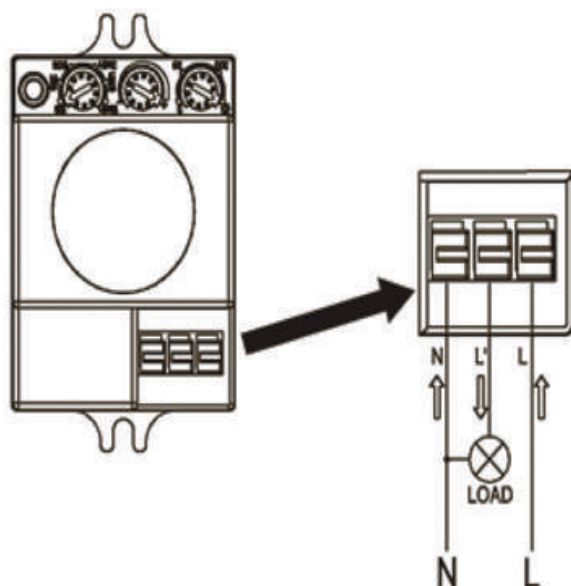


Рис. 12. Подключение датчика MW-706

5. ТЕСТИРОВАНИЕ ДАТЧИКА

1. Поверните ручку регулировки времени против часовой стрелки до минимума, поверните ручку «LUX» по часовой стрелке до максимума (солнце), ручку регулировки «SENS» по часовой стрелке до максимума (+) (рис. 13);

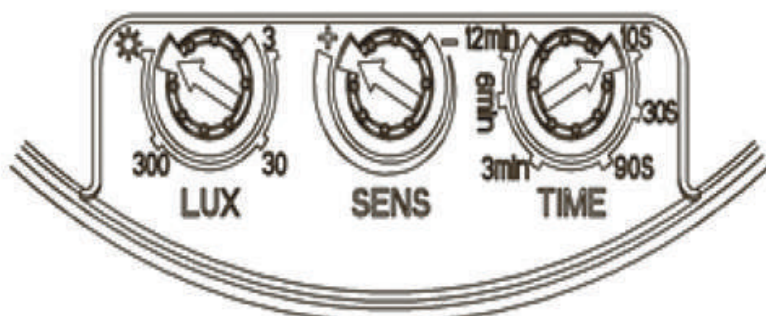


Рис. 13.

2. При включении питания после 30 секундного нагрева нагрузка и индикаторная лампа включаются в режиме синхронизации, при отсутствии сигналов нагрузка прекращает работу в течение 10 секунд;

3. Поверните ручку «LUX» против часовой стрелки до минимума (луна). Если освещенность менее чем 3 Лк, то нагрузка не должна работать. В отсутствии сигнала нагрузка прекратит свою работу в течение 10 секунд.

ВНИМАНИЕ! при тестированиях, проводимых при дневном освещении, ручка освещения «LUX» должна быть повернута в положение «солнце», в противном случае лампа датчика работать не будет.

6. НЕИСПРАВНОСТИ И СПОСОБЫ ИХ УСТРАНЕНИЯ

1. Нагрузка не работает:

- проверьте питание и нагрузку
- проверьте, включается ли индикатор датчика после обнаружения движения.

Если включается – проверьте нагрузку.

• если индикатор датчика не включается, проверьте, соответствует ли текущий уровень освещенности заданному положению регулятора LUX

- проверьте, соответствует ли рабочее напряжение 230 В.

2. Плохая чувствительность датчика:

• проверьте, есть ли перед датчиком препятствие, поглощающее сигналы радара.

- проверьте температуру окружающей среды

- проверьте высоту установки датчика

3. Датчик автоматически не отключает нагрузку:

• устраните постоянное (ложное) движение в радиусе действия датчика

- возможно, установлен слишком длинный интервал выключения

- питание датчика не соответствует норме

• проверьте, не изменяется ли температура воздуха вблизи датчика, например, из-за кондиционера воздуха или центрального отопления.

7. УСЛОВИЯ ТРАНСПОРТИРОВКИ И ХРАНЕНИЯ

Транспортировка датчиков может осуществляться любым видом закрытого транспорта, обеспечивающим предохранение упакованных изделий от механических воздействий и воздействий атмосферных осадков.

Хранение датчиков должно осуществляться в упаковке производителя в закрытых помещениях с естественной вентиляцией при температуре окружающего воздуха от -40 до +65°C и относительной влажности не более 80% при температуре +25°C.

8. КОМПЛЕКТАЦИЯ

1. Датчик движения серии MW – 1 шт.;
2. Паспорт – 1 шт.;
3. Крепеж – 1 ком.

9. ГАРАНТИЯ ИЗГОТОВИТЕЛЯ

9.1 Изготовитель гарантирует соответствие изделий требованиям нормативной документации при соблюдении потребителем условий эксплуатации, транспортирования и хранения.

9.2 Срок службы: 10 лет.

9.3 Гарантийный срок хранения, исчисляемый с даты производства: 7 лет.

9.4 Гарантийный срок эксплуатации, исчисляемый с даты продажи: 7 лет.

10. СВИДЕТЕЛЬСТВО О ПРИЕМКЕ

Датчики движения соответствуют требованиям нормативной документации и признаны годными к эксплуатации.

Штамп технического контроля изготовителя

Дата производства « ___ » _____ 20__ г.

Номер партии _____

11. ОТМЕТКА О ПРОДАЖЕ

Дата продажи « ___ » _____ 20__ г.

Подпись продавца

Печать фирмы-продавца

М.П.

Изготовитель: ООО «ЦЕЦФ Электрик Трейдинг (Шанхай) Ко.»,
1412, Санком Цимик Тауэр, 800 Шанг Ченг Род,
Пудонг Нью Дистрикт, Шанхай, Китай.

EAC