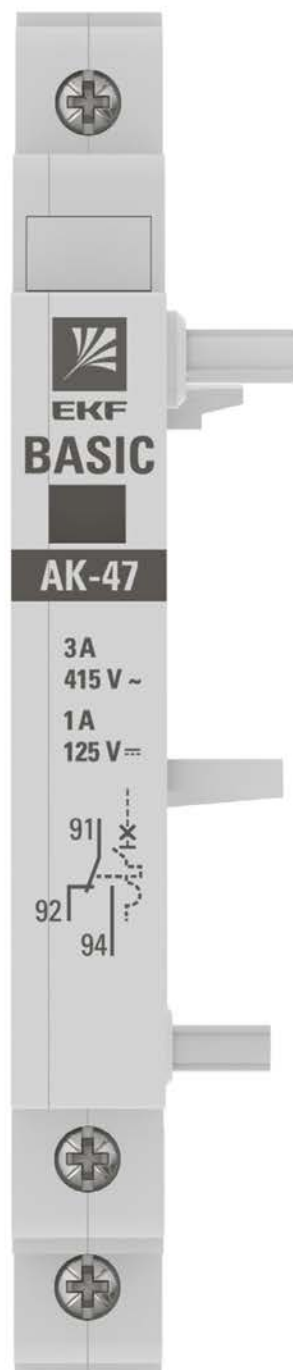




# EKF



## ПАСПОРТ

Аварийный контакт  
типа АК-47 EKF BASIC

## 1 НАЗНАЧЕНИЕ

Аварийный контакт типа АК-47 предназначен для применения во вспомогательных цепях управления и сигнализации переменного и постоянного тока.

Аварийный контакт типа АК-47 служит для сигнализации положения механизма взвода выключателей. Переключение контактов происходит только при срабатывании выключателя от перегрузок или короткого замыкания. Аварийный контакт типа АК-47 соответствует ГОСТ IEC 60947-1-2017.

## 2 ТЕХНИЧЕСКИЕ ХАРАКТЕРИСТИКИ

Основные технические характеристики приведены в таблице 1.

Таблица 1

Параметры	Значения
Номинальный ток, А /при номинальном напряжении, В	3 / 415 ~ 1 / 125 =
Частота $f_n$ , Гц	40-60
Схема подключения	рис. 1
Степень защиты	IP20
Механическая износостойкость, циклов	10 000
Коммутационная износостойкость, циклов	4 000
Климатическое исполнение и категория размещения	УХЛ4
Масса, кг	0,034
Сечение присоединяемых кабелей, не более, мм <sup>2</sup>	2,5
Момент затяжки винтов, Н•м	1,7
Габаритные размеры, мм	рис. 2

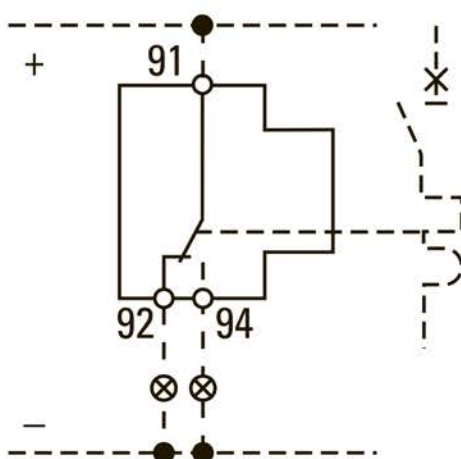


Рис. 1 Схема подключения

### 3 УСТАНОВКА И ГАБАРИТНЫЕ РАЗМЕРЫ

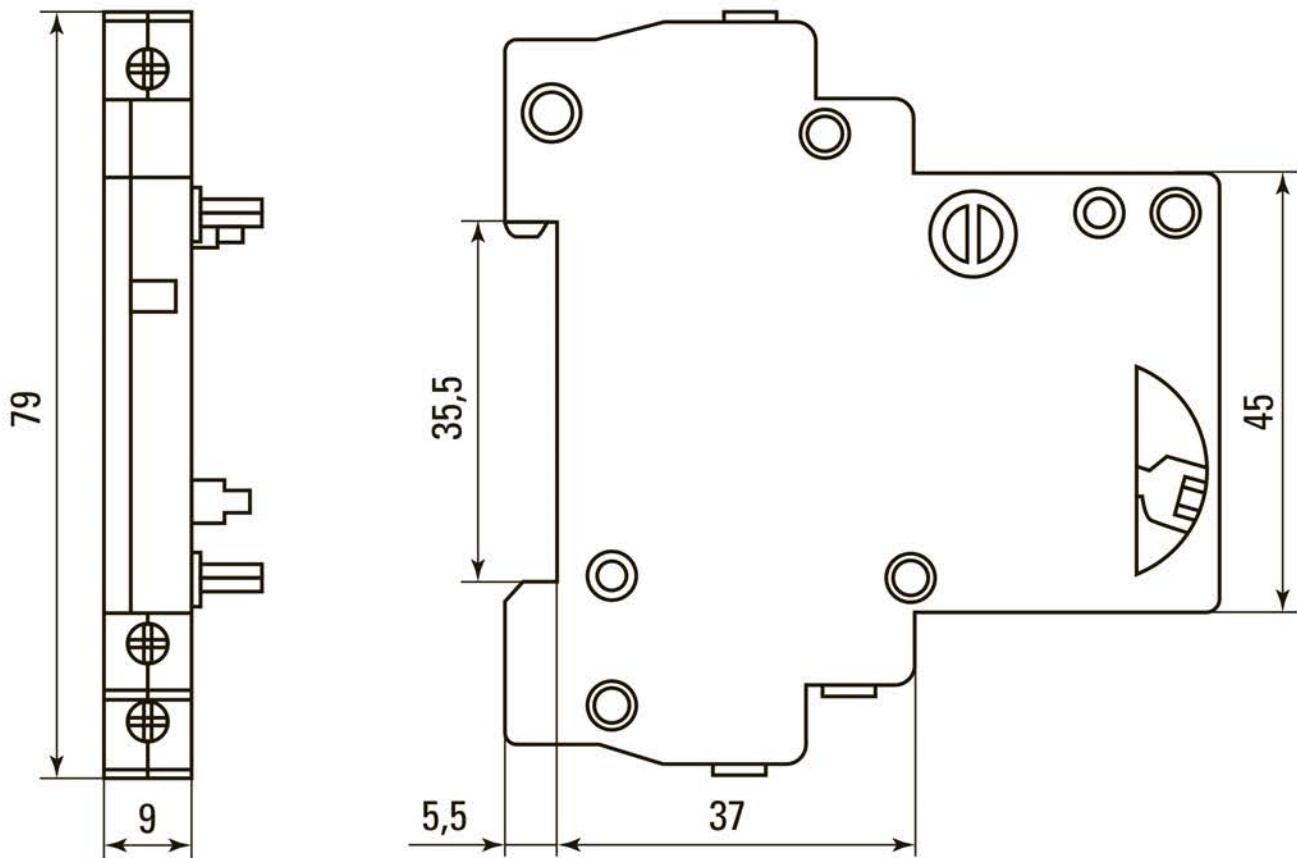


Рис. 2 Габаритный и установочный размеры АК

Монтаж и подключения аварийных контактов должны осуществляться квалифицированным электротехническим персоналом.

Модули монтируются на DIN-рейку 35 мм к выключателю ВА 47-29, ВА 47-100 или ВН-29 с левой стороны, предварительно сняв защитную заглушку на корпусе выключателя. Верхний рычаг модуля вводят в зацепление с рукояткой управления выключателя, а нижний с механизмом взвода.

Пластмассовые штыри плотно вдавливают в отверстия пустотелых заклепок, обеспечивая жесткую фиксацию модуля к корпусу выключателя. Допускается установка не более двух аварийных контактов в ряд.

### 4 УСЛОВИЯ ЭКСПЛУАТАЦИИ

Высота над уровнем моря – не более 2000 м.

Положение в пространстве – на вертикальной плоскости вертикальное или горизонтальное.

## **5 КОМПЛЕКТНОСТЬ**

Аварийные контакты поставляются в групповой упаковке по 16 шт., руководство по монтажу и эксплуатации выдается в 1 экземпляре на каждую упаковку изделий.

## **6 ТРЕБОВАНИЯ БЕЗОПАСНОСТИ**

Аварийные контакты, имеющие внешние механические повреждения, эксплуатировать запрещено.

## **7 ОБСЛУЖИВАНИЕ**

При техническом обслуживании аварийных контактов необходимо соблюдать «Правила по охране труда при эксплуатации электроустановок».

В обычных условиях эксплуатации аварийных контактов достаточно 1 раз в 6 месяцев проводить их внешний осмотр подтяжку зажимных винтов.

При обнаружении видимых внешних повреждений корпуса аварийных контактов дальнейшая их эксплуатация запрещается.

## **8 УСЛОВИЯ ТРАНСПОРТИРОВАНИЯ И ХРАНЕНИЯ**

Транспортирование аварийных контактов может осуществляться любым видом закрытого транспорта, обеспечивающим предохранение упакованных изделий от механических воздействий и воздействий атмосферных осадков.

Хранение аварийных контактов должно осуществляться в упаковке производителя в закрытых помещениях при температуре окружающего воздуха от  $-40^{\circ}\text{C}$  до  $+55^{\circ}\text{C}$  и относительной влажности не более 80% при  $+25^{\circ}\text{C}$ .

## **9 УТИЛИЗАЦИЯ**

Отработавшие свой ресурс и вышедшие из строя аварийные контакты следует утилизировать в соответствии с действующими требованиями законодательства на территории реализации изделия.

Изделие утилизировать путём передачи в специализированное предприятие для переработки вторичного сырья в соответствии с требованиями законодательства территории реализации.

## **10 ГАРАНТИЯ ИЗГОТОВИТЕЛЯ**

Изготовитель гарантирует соответствие контактов заявленным характеристикам при соблюдении потребителем условий эксплуатации, транспортирования и хранения.

Гарантийный срок эксплуатации: 3 года со дня продажи изделия.

Гарантийный срок хранения: 3 года.

Срок службы: 8 лет с даты изготовления.

**Изготовитель:** ООО «ЦЕЦФ Электрик Трейдинг (Шанхай) Ко.»,  
1412, Санком Цимик Тауэр, 800 Шанг Ченг Род, Пудонг Нью  
Дистрикт, Шанхай, Китай.

## 11 СВИДЕТЕЛЬСТВО О ПРИЕМКЕ

Аварийные контакты соответствуют требованиям ГОСТ IEC 60947-1-2017 и признаны годными к эксплуатации.

Дата изготовления «\_\_\_» \_\_\_\_\_ 20\_\_ г.

Штамп технического контроля изготовителя.



## 12 ОТМЕТКА О ПРОДАЖЕ

Дата продажи «\_\_\_» \_\_\_\_\_ 20\_\_ г.

Подпись продавца \_\_\_\_\_

Печать фирмы-продавца      М.П.

**EAC**