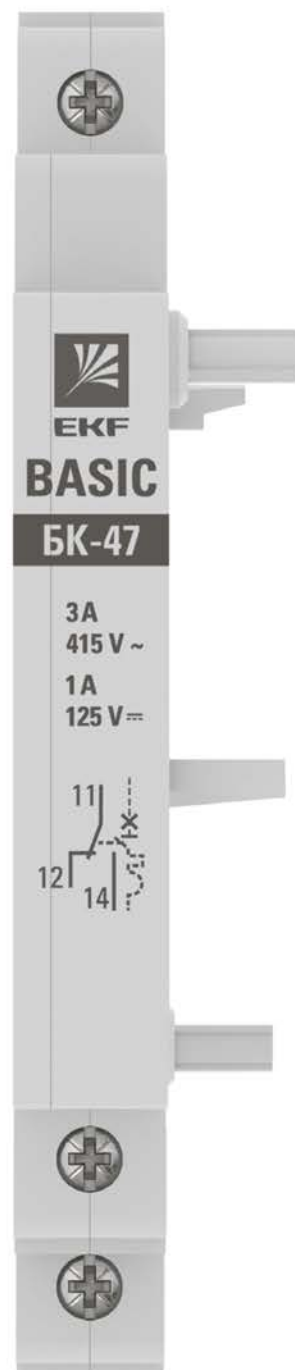




EKF



ПАСПОРТ

Блок-контакт
типа БК-47 EKF BASIC

1 НАЗНАЧЕНИЕ

Блок-контакты предназначены для применения во вспомогательных цепях управления, сигнализации переменного и постоянного тока, подачи световой или звуковой сигнализации, которая может быть выведена на «лицевую» панель щита управления, распределительного шкафа, а также на центральный пульт управления.

Блок-контакты указывают состояние контакта автоматического выключателя при включении (выключении) вручную, а также после автоматического размыкания, вызванного перегрузкой или коротким замыканием.

2 ТЕХНИЧЕСКИЕ ХАРАКТЕРИСТИКИ

Основные технические характеристики приведены в таблице 1.

Таблица 1

Параметры	Значения
Допустимый ток, А / при номинальном напряжении, В	3 / 415 ~ 1 / 125 =
Частота f_n , Гц	40-60
Схема подключения	рис. 1
Степень защиты	IP20
Механическая износостойкость, циклов	10 000
Коммутационная износостойкость, циклов	4 000
Климатическое исполнение и категория размещения	УХЛ4
Масса, кг	0,034
Сечение присоединяемых кабелей, не более, мм ²	2,5
Момент затяжки винтов, Н•м	1,7
Габаритные размеры, мм	рис. 2

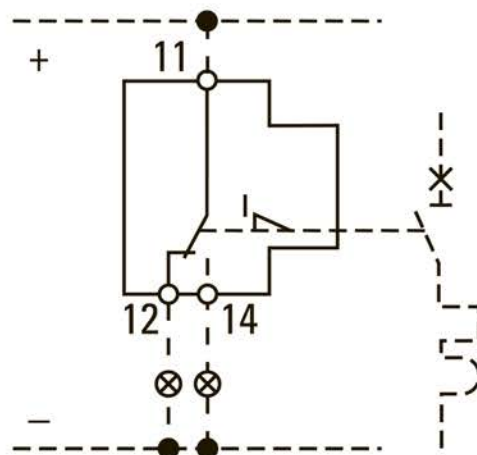


Рис. 1 Схема подключения

3 УСТАНОВКА И ГАБАРИТНЫЕ РАЗМЕРЫ

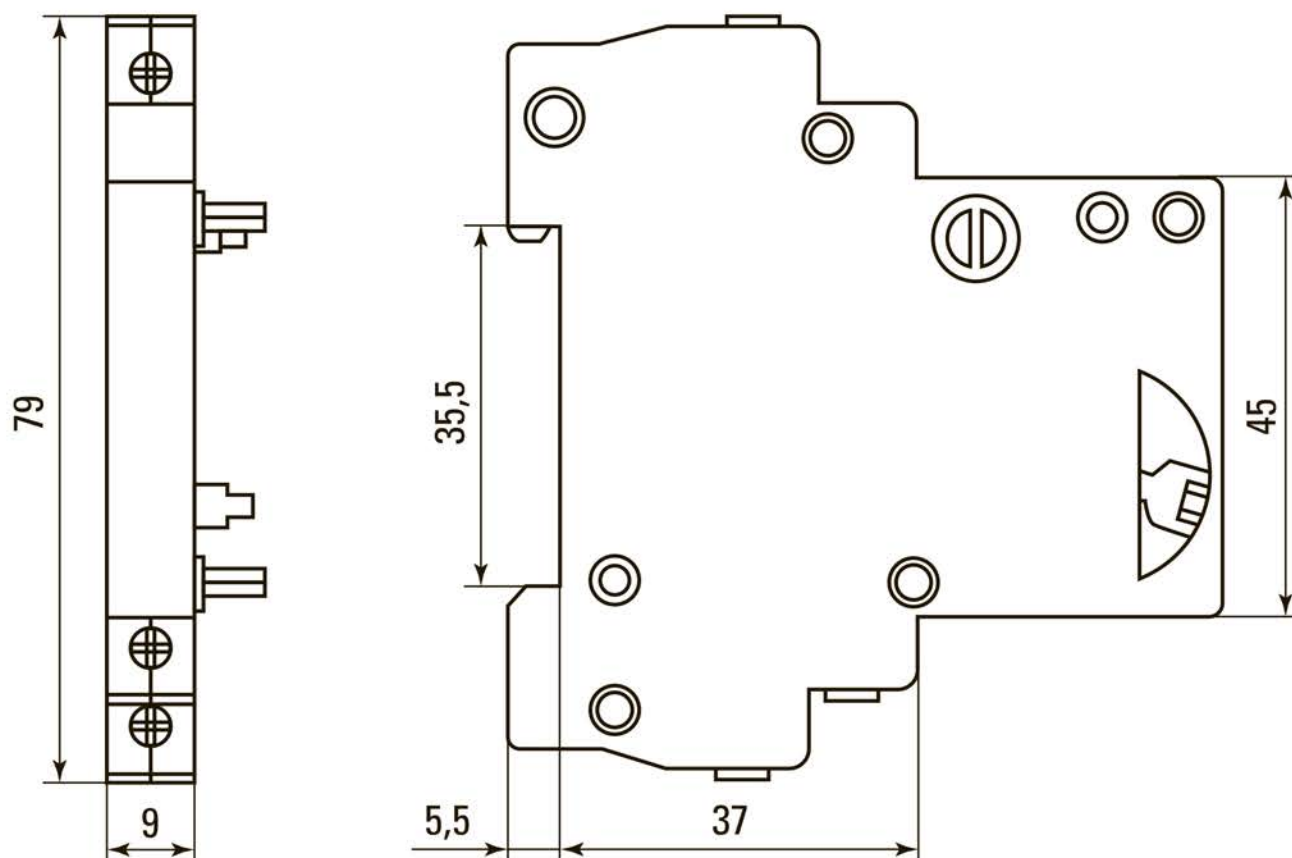


Рис. 2 Габаритный и установочный размеры БК

Монтаж и подключение блок-контактов должны осуществляться квалифицированным электротехническим персоналом.

Блок-контакты крепятся к выключателям ВА 47-29, ВА 47-100 и ВН-29 с левой стороны, предварительно сняв защитную заглушку на корпусе выключателя. Верхний рычаг модуля вводят в зацепление с рукояткой управления выключателя, а нижний с механизмом.

Пластмассовые штыри плотно вдавливают в отверстия пустотелых заклепок, обеспечивая жесткую фиксацию модуля к корпусу выключателя, Допускается установка не более двух блок-контактов в ряд.

Блок-контакты типа БК-47 соответствует ГОСТ IEC 60947-1-2017.

4 УСЛОВИЯ ЭКСПЛУАТАЦИИ

Высота над уровнем моря – не более 2000 м.

Положение в пространстве – на вертикальной плоскости вертикальное или горизонтальное.

5 КОМПЛЕКТНОСТЬ

Блок-контакты поставляются в групповой упаковке по 16 шт., паспорт выдается в 1 экземпляре на каждую упаковку изделий.

6 ТРЕБОВАНИЯ БЕЗОПАСНОСТИ

Блок-контакты, имеющие внешние механические повреждения, эксплуатировать запрещено. По способу защиты от поражения электрическим током расцепители соответствуют классу защиты 0 по ГОСТ 12.2.007-75 и должны устанавливаться в распределительных щитах класса защиты не ниже 1.

7 ОБСЛУЖИВАНИЕ

При техническом обслуживании блок-контактов необходимо соблюдать «Правила по охране труда при эксплуатации электроустановок».

В обычных условиях эксплуатации блок-контактов достаточно 1 раз в 6 месяцев проводить их внешний осмотр подтяжку зажимных винтов.

При обнаружении видимых внешних повреждений корпуса блок-контактов дальнейшая их эксплуатация запрещается.

8 УСЛОВИЯ ТРАНСПОРТИРОВАНИЯ И ХРАНЕНИЯ

Транспортирование блок-контактов может осуществляться любым видом закрытого транспорта, обеспечивающим предохранение упакованных изделий от механических воздействий и воздействий атмосферных осадков.

Хранение блок-контактов должно осуществляться в упаковке производителя в закрытых помещениях при температуре окружающего воздуха от -40°C до +55°C и относительной влажности не более 80% при +25°C.

9 УТИЛИЗАЦИЯ

Отработавшие свой ресурс и вышедшие из строя блок-контакты следует утилизировать в соответствии с действующими требованиями законодательства на территории реализации изделия.

Изделие утилизировать путём передачи в специализированное предприятие для переработки вторичного сырья в соответствии с требованиями законодательства территории реализации.

10 ГАРАНТИЯ ИЗГОТОВИТЕЛЯ

Изготовитель гарантирует соответствие блок-контактов заявленным характеристикам при соблюдении потребителем условий эксплуатации, транспортирования и хранения.

Гарантийный срок эксплуатации: 3 года со дня продажи изделия.

Гарантийный срок хранения: 3 года.

Срок службы: 8 лет с даты изготовления.

Изготовитель: ООО «ЦЕЦФ Электрик Трейдинг (Шанхай) Ко.»,
1412, Санком Цимик Тауэр, 800 Шанг Ченг Род, Пудонг Нью
Дистрикт, Шанхай, Китай.

11 СВИДЕТЕЛЬСТВО О ПРИЕМКЕ

Блок-контакты соответствуют требованиям ГОСТ IEC 60947-1-2017 и признаны годными к эксплуатации.

Дата изготовления «___» _____ 20__ г.



Штамп технического контроля изготовителя.

12 ОТМЕТКА О ПРОДАЖЕ

Дата продажи «___» _____ 20__ г.

Подпись продавца _____

Печать фирмы-продавца М.П.

EAC