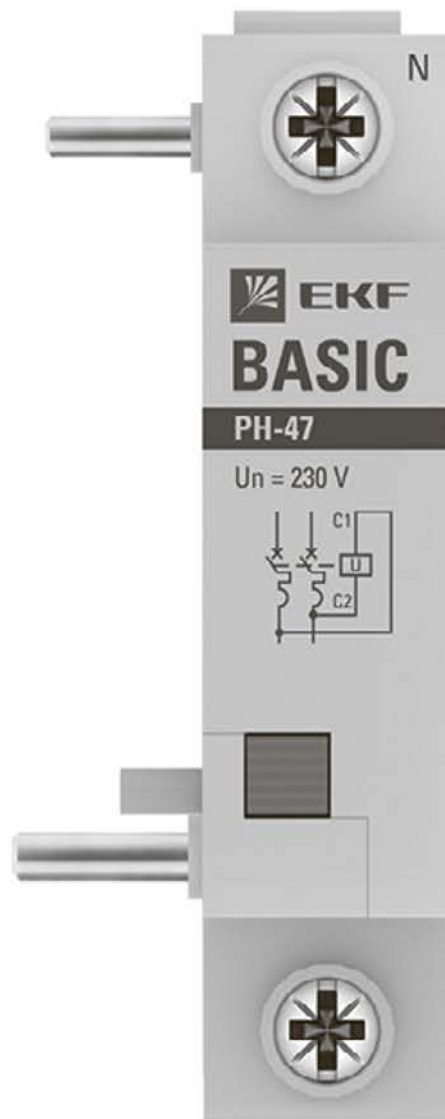




# EKF



## ПАСПОРТ

Расцепитель независимый  
типа PH-47 EKF Basic

## 1 НАЗНАЧЕНИЕ

Расцепитель независимый типа РН-47 EKF Basic предназначен для дистанционного отключения одно-, двух- или трехполюсных автоматических выключателей серии ВА 47-29 и ВА 47-100, а также выключателей нагрузки ВН-29. Расцепитель РН-47 Basic выполнен в габарите однополюсного автоматического выключателя ВА 47-29.

Соответствует требованиям ГОСТ IEC 60947-5-1-2014.

## 2 ТЕХНИЧЕСКИЕ ХАРАКТЕРИСТИКИ

Основные технические характеристики приведены в таблице 1.

Таблица 1

Параметры	Значения
Номинальное напряжение, $U_n$ , В	180-260
Частота $f_n$ , Гц	40-60
Потребляемый ток, А / при напряжении, В	1,3 / 230
Схема подключения	рис. 1
Степень защиты	IP20
Механическая износостойкость, циклов	10 000
Коммутационная износостойкость, циклов	8 000
Климатическое исполнение и категория размещения	УХЛ4
Масса, г	0,098
Сечение присоединяемых кабелей, не более, $\text{мм}^2$	2,5
Момент затяжки винтов, Н•м	1,7
Габаритные размеры, мм	рис. 2

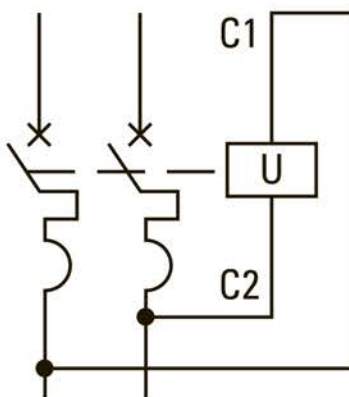


Рис. 1 – Схема подключения

Конструктивно независимый расцепитель представляет собой электромагнит, который через рычаг воздействует на механизм свободного расцепления автоматических выключателей.

При срабатывании независимого расцепителя из передней панели выступает кнопка «ВОЗВРАТ». Для повторного включения отключившегося автоматического выключателя необходимо нажать на кнопку «ВОЗВРАТ» до фиксации.

Данная особенность исполнения конструкции РН-47 Basic позволяет определить причину отключения автоматического выключателя: появление сверхтока в защищаемой цепи либо дистанционное отключение.

Монтаж и подключение расцепителей должны осуществляться квалифицированным электротехническим персоналом.

Расцепители монтируются к выключателям ВА 47-29 и ВА 47-100 и ВН-29 с правой стороны выключателя.

Рычаг модуля вводят в зацепление с механизмом взвода выключателя.

В целях предотвращения выхода из строя катушки электромагнита из-за перегрева, управление им должно осуществляться в импульсном режиме.

### 3 УСТАНОВКА И ГАБАРИТНЫЕ РАЗМЕРЫ

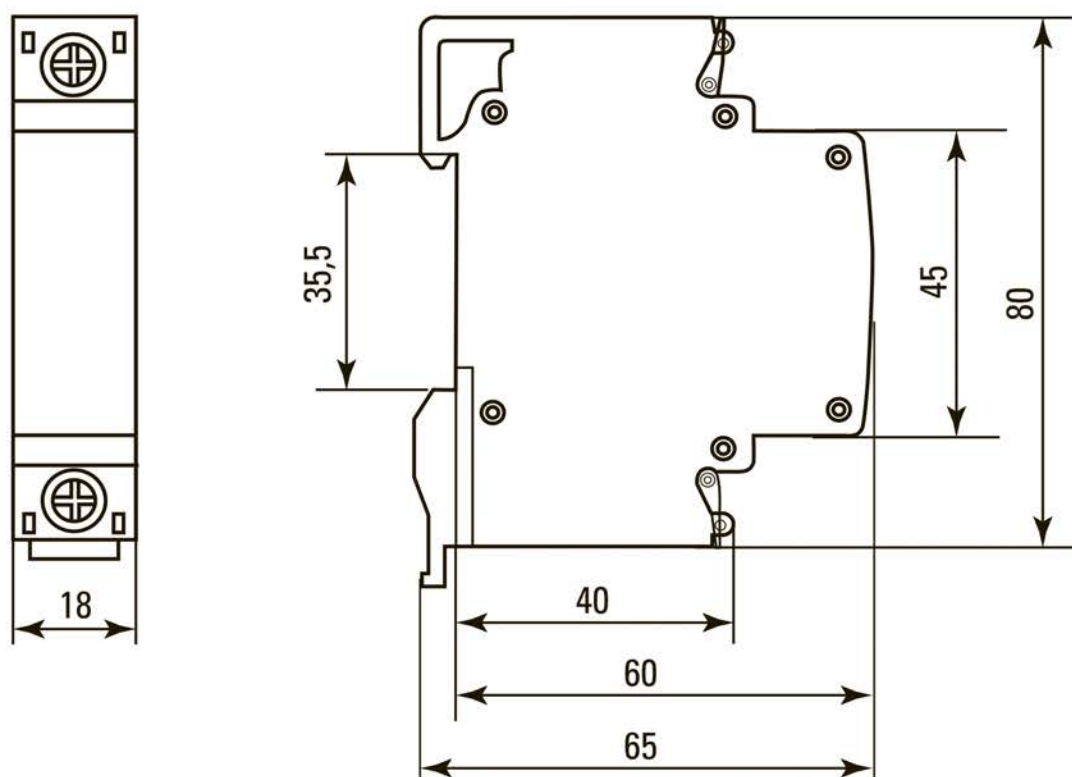


Рис. 1 – Габаритные размеры

#### **4 УСЛОВИЯ ЭКСПЛУАТАЦИИ**

Высота над уровнем моря – не более 2000 м.

Положение в пространстве – на вертикальной плоскости вертикальное или горизонтальное.

#### **5 КОМПЛЕКТНОСТЬ**

Расцепители поставляются в групповой упаковке по 13 шт., руководство по монтажу и эксплуатации выдается в 1 экземпляре на каждую упаковку изделий.

В комплектацию групповой упаковки РН-47 Basic входят шпильки для соединения с основным устройством в количестве 13 шт. на групповую упаковку.

#### **6 ТРЕБОВАНИЯ БЕЗОПАСНОСТИ**

Расцепители, имеющие внешние механические повреждения, эксплуатировать запрещено.

#### **7 ОБСЛУЖИВАНИЕ**

При техническом обслуживании расцепителей необходимо соблюдать «Правила по охране труда при эксплуатации электроустановок». В обычных условиях эксплуатации расцепителей достаточно 1 раз в 6 месяцев проводить их внешний осмотр, подтяжку зажимных винтов. При обнаружении видимых внешних повреждений корпуса расцепителей дальнейшая их эксплуатация запрещается.

#### **8 УСЛОВИЯ ТРАНСПОРТИРОВАНИЯ И ХРАНЕНИЯ**

Транспортирование расцепителей может осуществляться любым видом закрытого транспорта, обеспечивающим предохранение упакованных изделий от механических воздействий и воздействий атмосферных осадков.

Хранение расцепителей должно осуществляться в упаковке производителя в закрытых помещениях при температуре окружающего воздуха от -40°C до +55°C и относительной влажности не более 80% при +25°C.

#### **9 УТИЛИЗАЦИЯ**

Расцепители следует утилизировать в соответствии с действующим законодательством Российской Федерации.

## **10 ГАРАНТИЯ ИЗГОТОВИТЕЛЯ**

Изготовитель гарантирует соответствие расцепителей требованиям ГОСТ IEC 60947-5-1-2014 при соблюдении потребителем условий эксплуатации, транспортирования и хранения.

Срок службы: 8 лет.

Гарантийный срок хранения: 3 года.

Гарантийный срок эксплуатации: 3 года.

**Изготовитель:** ООО «ЦЕЦФ Электрик Трейдинг (Шанхай) Ко.», 1412, Санком Цимик Тауэр, 800 Шанг Ченг Род, Пудонг Нью Дистрикт, Шанхай, Китай.

## **11 СВИДЕТЕЛЬСТВО О ПРИЕМКЕ**

Расцепители соответствуют требованиям ГОСТ IEC 60947-5-1-2014 и признаны годными к эксплуатации.

Дата изготовления «\_\_\_»\_\_\_\_\_ 20\_\_ г.

Штамп технического контроля изготовителя.

## **12 ОТМЕТКА О ПРОДАЖЕ**

Дата продажи «\_\_\_»\_\_\_\_\_ 20\_\_ г.

Подпись продавца \_\_\_\_\_

Печать фирмы-продавца      М.П.

**EAC**