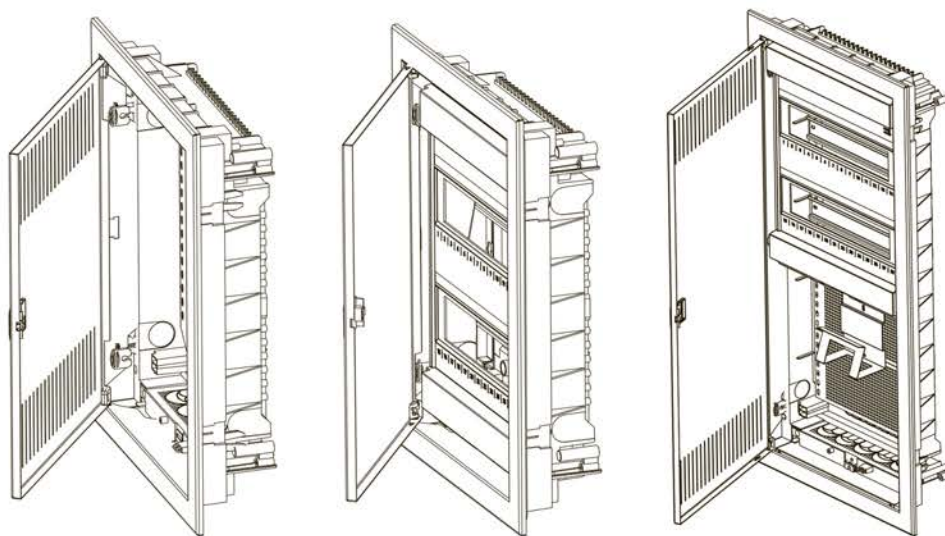




EKF

Перейти к продукции



ПАСПОРТ

Щиты распределительные встраиваемые пластиковые Nova IP40 EKF PROxima

1 НАЗНАЧЕНИЕ

Корпуса пластиковые серии «Nova» предназначены для сборки силовых, слаботочных и комбинированных щитов. На DIN-рейки устанавливается модульное оборудование. На монтажные платы – антенные разветвители, Wi-Fi роутеры, патч-панели и иное слаботочное оборудование. Щит устанавливается как в бетонные и кирпичные стены, так и в гипсокартон. К основаниям щитов отдельно приобретаются двери необходимого размера и материала на выбор – пластик, металл или металл с перфорацией.

2 ТЕХНИЧЕСКИЕ ХАРАКТЕРИСТИКИ

Таблица 1

Параметры	Основание силового щита nv-pbase-12	Основание силового щита nv-pbase-24	Основание силового щита nv-pbase-36	Основание силового щита nv-pbase-48	Основание силового щита nv-pbase-60	Основание слаботочного щита nv-mbase-2	Основание слаботочного щита nv-mbase-3	Основание слаботочного щита nv-mbase-4	Основание слаботочного щита nv-mbase-5	Основание комбинир. щита nv-cbase-1+2	Основание комбинир. щита nv-cbase-2+2	Основание комбинир. щита nv-cbase-3+1	Основание комбинир. щита nv-cbase-2+3
Номинальное напряжение, В	230/400												
Номинальный ток, А	63												
Макс. кол-во модулей	12+2	24+4	36+6	48+8	60+10	-	-	-	-	12+2	24+4	36+6	24+4
Монтажные платы	-	-	-	-	-	1x(172x250) +1x(110x250)	1x(172x250) +2x(110x250)	1x(172x250) +3x(110x250)	1x(172x250) +4x(110x250)	2x(110x250)	2x(110x250)	1x(172x250)	3x(110x250)
Количество шин	6+6 N 15 PE	7+7+8 N 20 PE	8+4+4+10 N 26 PE	8+8+8+8 N 30 PE	10+10+10+10 N 30 PE	-	-	-	-	6+6 N 15 PE	7+7+8 N 20 PE	8+4+4+10 N 26 PE	7+7+8 N 20 PE
Материал корпуса	Пластик												
Класс ударпрочности	IK08												
Цвет корпуса и дверцы	Белый												
Способ установки	Встраиваемый												
Температура эксплуатации	-25°C / +60°C												
Габарит корпуса	1	2	3	4	5	2	3	4	5	3	4	5	5
Масса нетто, кг	1,1	1,5	1,9	2,4	2,9	1,5	1,9	2,4	3	1,3	1,7	2,2	2,7
Степень защиты по ГОСТ 14254	IP40												
Климат. исполнение по ГОСТ 15150	УХЛ3												
Размер ниши, [ВxШxГ] мм	277x313x88	401x313x90	554x313x90	677x313x90	802x313x90	401x313x90	554x313x90	677x313x90	802x313x90	554x313x90	677x313x90	802x313x90	802x313x90
Тип двери (приобретается отдельно):													
Пластик	+	+	+			+	+			+			
Металл	+	+	+	+	+	+	+	+	+	+	+	+	+
Металл с перфорацией		+	+	+	+	+	+	+	+	+	+	+	+

3 ГАБАРИТНЫЕ РАЗМЕРЫ ОСНОВАНИЙ И ДВЕРЕЙ

Таблица 2

	A	B	C	D	E	F
Габарит 1	317	346	94,5	85	272	305
Габарит 2	442	346	96	87	398	305
Габарит 3	592	346	96	87	548	305
Габарит 4	717	346	96	87	673	305
Габарит 5	842	346	96	87	798	305

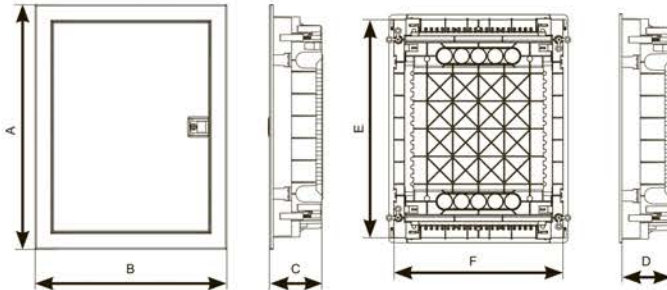


Рис. 1

6 ТИПОВАЯ КОМПЛЕКТАЦИЯ

Основание силового щита			Основание слаботочного щита			Основание комбинированного щита			Пластиковая дверь			Металлическая (с перфорацией) дверь		
Наименование	Рисунок	Кол-во	Наименование	Рисунок	Кол-во	Наименование	Рисунок	Кол-во	Наименование	Рисунок	Кол-во	Наименование	Рисунок	Кол-во
Корпус щита с din-рейками, шинами N/PE, пластроном и двумя съемными фланцами		1 шт.	Корпус щита с монтажными пластинами и двумя съемными фланцами		1 шт.	Корпус щита с монтажными пластинами, din-рейками, шинами N/PE, пластроном и двумя съемными фланцами		1 шт.	Дверь с рамкой		1 шт.	Дверь с рамкой		1 шт.
Монтажные пластины		4 шт.	Монтажные пластины		4 шт.	Монтажные пластины		4 шт.	Защелка для установки и регулировки двери		4 шт.	Защелка для установки и регулировки двери		4 шт.
Комплект монтажа для полых стен		4 шт.	Комплект монтажа для полых стен		4 шт.	Комплект монтажа для полых стен		4 шт.				Крепление двери в двух точках		2 шт.
Крепления пластрона		2 шт.				Крепления пластрона		2 шт.						
Заглушка пластрона 6 модулей		1 шт.				Перегорodka с креплением и модульной розеткой		1 шт.						
Модульная наклейка		1 шт.				Заглушка пластрона 6 модулей		1 шт.						
						Модульная наклейка		1 шт.						

Таблица 3

4 ГАБАРИТНЫЕ РАЗМЕРЫ МОНТАЖНЫХ ПЛАТ

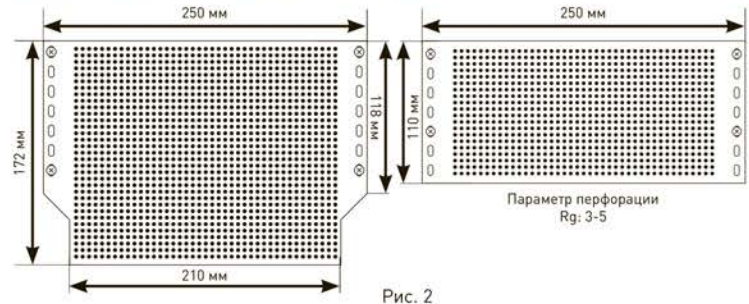


Рис. 2

5 ДОПОЛНИТЕЛЬНЫЕ АКСЕССУАРЫ (ПРИОБРЕТАЮТСЯ ОТДЕЛЬНО)

Таблица 3

Артикул	Наименование	Вес, гр
nv-lock	Замок с ключом металлический для щита	40
nv-cover	Заглушка пластрона на 12 модулей для щита	20
nv-horiz	Комплект для вертикального соединения	15
nv-vertic	Комплект для горизонтального соединения	24
nv-h-socket	Держатель для двойной розетки	110
nv-h-wifi	Держатель Wi-Fi роутера	121
nv-pp12	Патч-панель для 12 модулей RJ45	205
nv-socket	Дополнительная модульная розетка 16 А в перегородку (комбинир. щит)	36

7 ИНСТРУКЦИЯ ПО СБОРКЕ И УСТАНОВКЕ

7.1 Монтаж в твердые стены (бетон, кирпич, блоки).



Рис. 3
Размеры ниши см. таблицу 1

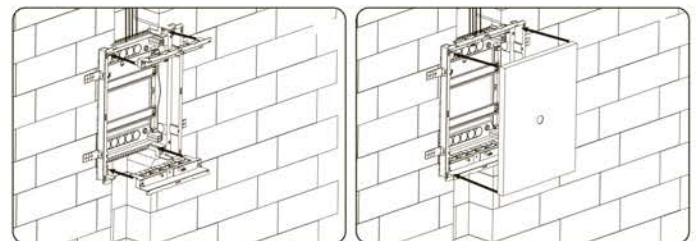
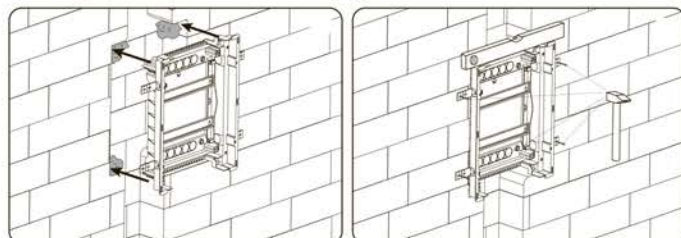
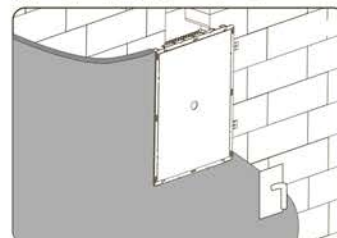


Рис. 4



7.2 Монтаж в гипсокартон.

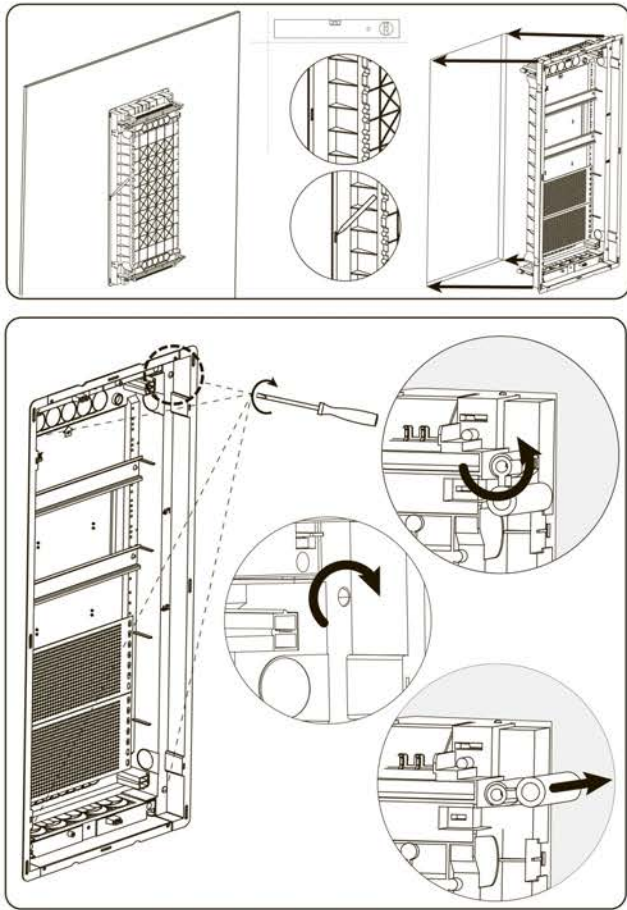


Рис. 5

7.3 Монтаж внутри щитов.

Монтаж оборудования внутри силового основания:

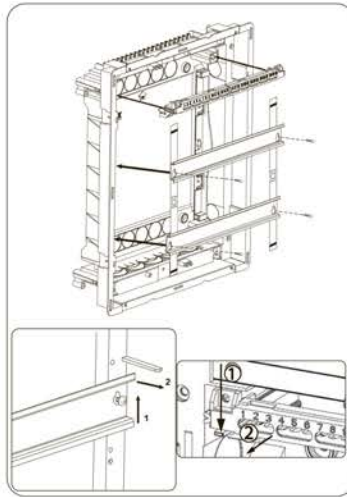


Рис. 6

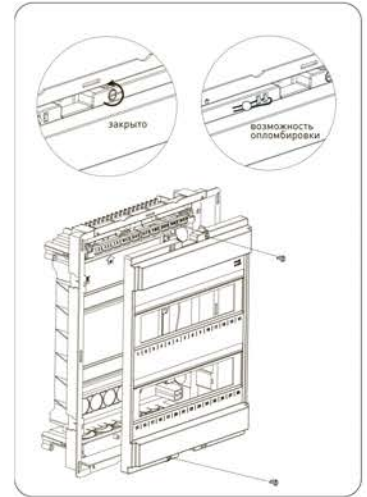


Рис. 7

Для установки дополнительных модулей по бокам din-рейки необходимо загнуть пазы.

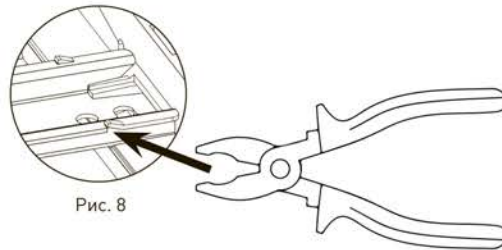


Рис. 8

Установка монтажной платы и дополнительных аксессуаров внутри слаботочного или комбинированного щита.

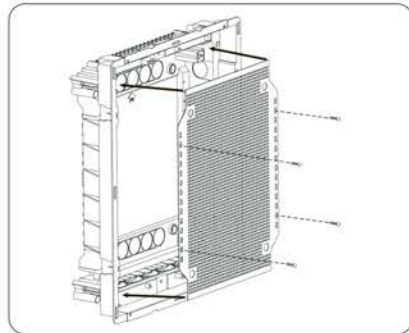


Рис. 9

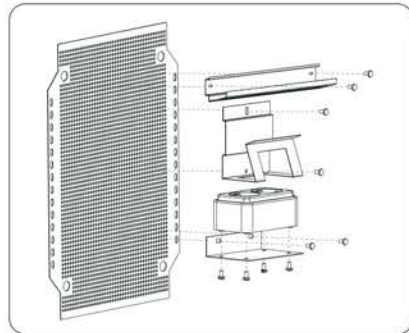


Рис. 10 - Аксессуары на монтажную плату

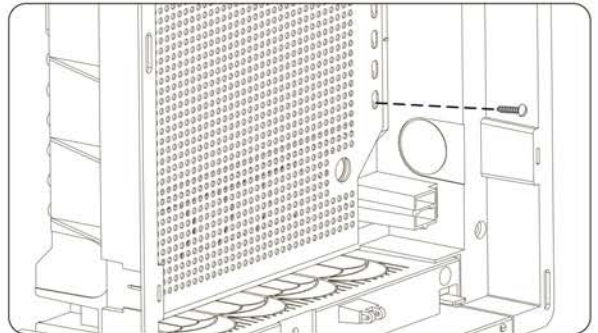


Рис. 11

Установка перегородки и дополнительной модульной розетки (приобретается отдельно) внутри комбинированного щита.

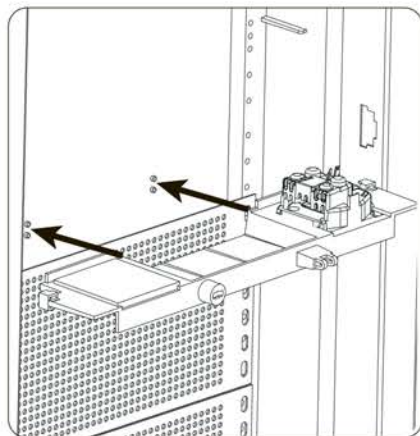


Рис. 12 - Место для установки перегородки

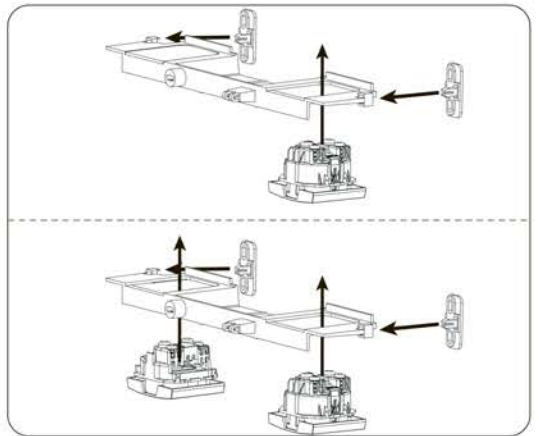
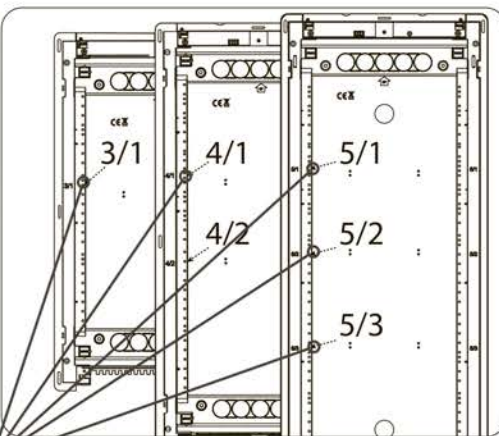


Рис. 13

7.4 Установка двери

Крепление рамки двери при помощи 4-х защелок с возможностью регулировкой глубины прилегания к основанию.



Рис. 14 - Установка 4-х защелок для крепления и регулировки двери по глубине.

Дополнительная фиксация двери с помощью крепления двери в 2-х точках (в комплекте только с металлическими дверьми).

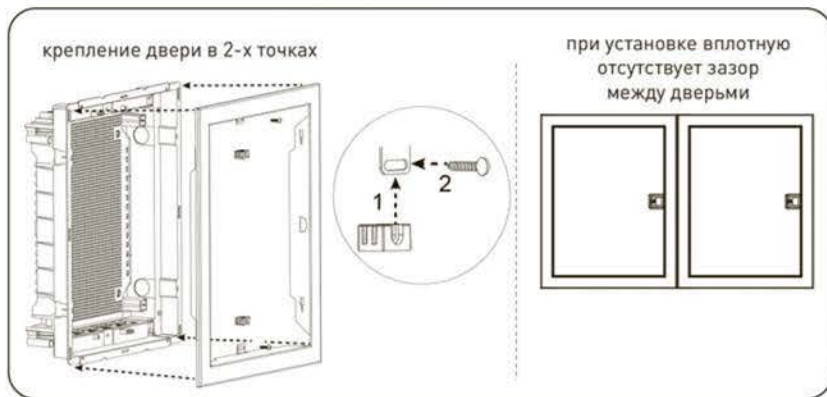


Рис. 15

7.5 Соединение щитов между собой

Комплект для горизонтального соединения арт. nv-horiz.

Комплект для вертикального соединения арт. nv-vertic.

Возможность установки двери как справа, так и слева.

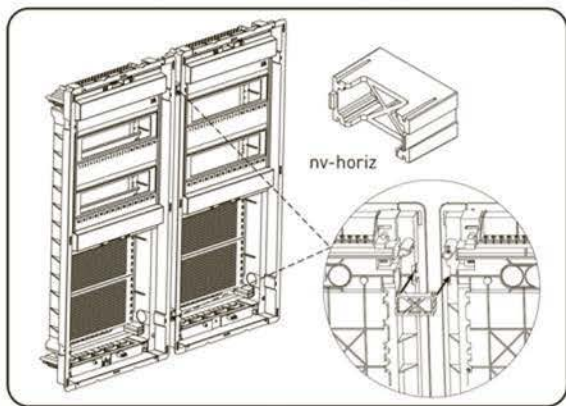


Рис. 16

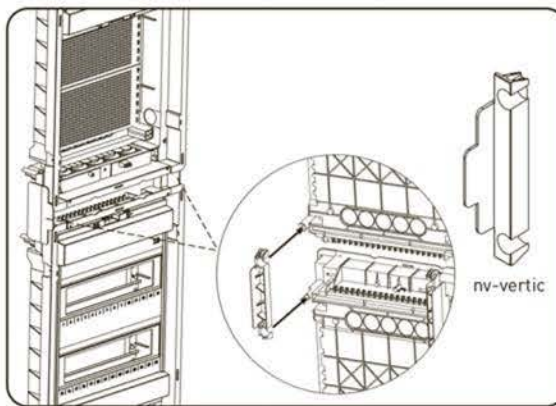


Рис. 17

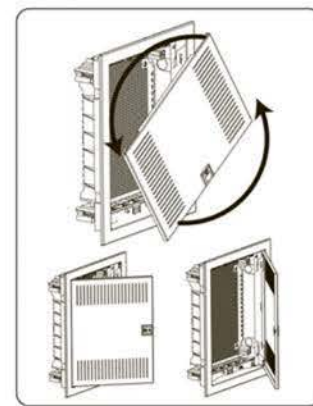


Рис. 18

8 УСЛОВИЯ ТРАНСПОРТИРОВКИ И ХРАНЕНИЯ

Транспортирование должно осуществляться в любом закрытом транспорте, обеспечивающем предохранение упакованных изделий от механических воздействий и атмосферных осадков. Хранение должно осуществляться в упаковке производителя в помещениях с естественной вентиляцией при температуре от - 25 °С до + 40 °С. Срок хранения в упаковке производителя и при соблюдении вышеуказанных условий не более 5 лет, с даты производства. При обнаружении неисправностей в период гарантийных обязательств обращаться по месту покупки товара.

9 ГАРАНТИЯ ИЗГОТОВИТЕЛЯ

9.1 Изготовитель гарантирует соответствие изделий требованиям технической документации при соблюдении потребителем условий эксплуатации, транспортирования и хранения.

9.2 Срок службы: 10 лет.

9.3 Срок хранения, исчисляемый с даты производства: 5 лет.

9.4 Гарантийный срок эксплуатации, исчисляемый с даты продажи: 5 лет.

Изготовитель / Manufacturer: TEHNOPLAST DOO, 22305 Stari Banovci, Zdravka Jekića 119, Serbia.

10 УТИЛИЗАЦИЯ

Корпуса пластиковые серии «Nova» следует утилизировать в соответствии с действующим законодательством Российской Федерации.

11 СВИДЕТЕЛЬСТВО О ПРИЕМКЕ

Изделия соответствуют требованиям технической документации и признаны годными к эксплуатации.

Штамп технического контроля изготовителя.

Дата производства _____

12 ОТМЕТКА О ПРОДАЖЕ

Дата продажи _____

Подпись продавца _____

Печать фирмы-продавца М.П.