

Стабилизаторы напряжения Titan EKF PROxima

ОПИСАНИЕ



Titan-X XXX EKF PROxima

условное обозначение исполнения:
F (floor) – напольного типа
W (wall) – настенного типа

номинальная мощность, ВА

ГАРАНТИЯ
3
ГОДА

СРОК СЛУЖБЫ
5
ЛЕТ

EAC

КПД
>95%

LCD
дисплей

ВРЕМЯ
непрерывной работы
НЕ ОГРАНИЧЕНО

НОМИНАЛЬНАЯ
МОЩНОСТЬ
ДО
12 КВа

ЗАЩИТА
от
повышенного
и
пониженного
напряжения

Стабилизатор переменного напряжения релейного типа предназначен для стабильного питания нагрузок бытового и промышленного назначения 230 В, 50 Гц при отклонениях сетевого напряжения в широких пределах по значению и длительности однофазным напряжением синусоидальной формы, соответствующим требованиям ГОСТ 32144-2013, с фильтрацией сетевых помех и без внесения искажений в его форму. При повышенном или пониженном напряжении устройство выравшивает его, благодаря чему оборудование можно бесперерывно эксплуатировать, не нанося ему вреда.

ПРИМЕНЕНИЕ



Использование стабилизаторов довольно обширно как для промышленного, так и для гражданского сектора, они обеспечивают:

- поддержание выходного напряжения на одном уровне;
- автоматическое отключение нагрузки при коротком замыкании;
- автоматическое отключение нагрузки при появлении на выходе стабилизатора опасного для подключенной нагрузки пониженного или повышенного напряжения;
- эффективное сглаживание импульсных помех в сети за счет варисторов.

ПРЕИМУЩЕСТВА



Индикация основных режимов работы стабилизатора



Большой рабочий диапазон входного напряжения



Время задержки 6/180 сек.



Два вида исполнения и широкий мощный ряд



Защита нагрузки варистором



Защита трансформатора от перегрева

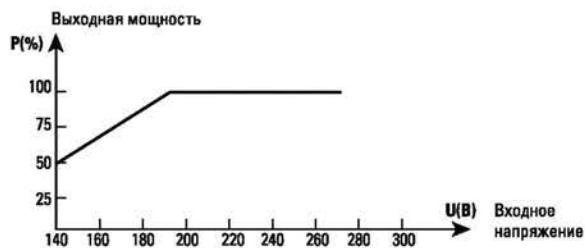
АССОРТИМЕНТ

Изображение	Наименование	Номинальная мощность, ВА / Вт	Выходные розетки	Габаритные размеры, мм	Вес, кг	Артикул
	Titan-F-500 EKF PROxima	500/300	1, тип Schuko	237x161x120	4	stab-f-500
	Titan-F-1000 EKF PROxima	1000/600			5.9	stab-f-1000
	Titan-F-1500 EKF PROxima	1500/900	2, тип Schuko	263x188x140	4	stab-f-1500
	Titan-F-2000 EKF PROxima	2000/1200			4.5	stab-f-2000

Изображение	Наименование	Номинальная мощность, ВА / Вт	Выходные розетки	Габаритные размеры, мм	Вес, кг	Артикул
	Titan-F-3000 EKF PROxima	3000/1800	Кабельное подключение	310x176x220	8.3	stab-f-3000
	Titan-F-5000 EKF PROxima	5000/3000			10	stab-f-5000
	Titan-F-8000 EKF PROxima	8000/4800		431x318x264	15.8	stab-f-8000
	Titan-F-10000 EKF PROxima	10 000/6000			17.9	stab-f-10000
	Titan-F-12000 EKF PROxima	12 000/7200			20.5	stab-f-12000
	Titan-W-500 EKF PROxima	500/300		1, тип Schuko	69x300x264	3
	Titan-W-3000 EKF PROxima	3000/1800	Кабельное подключение	89x437x250	8.3	stab-w-3000
	Titan-W-5000 EKF PROxima	5000/3000			10	stab-w-5000
	Titan-W-8000 EKF PROxima	8000/4800		165x410x320	15.8	stab-w-8000
	Titan-W-10000 EKF PROxima	10 000/6000			17.9	stab-w-10000
	Titan-W-12000 EKF PROxima	12 000/7200			20.5	stab-w-12000

ТЕХНИЧЕСКИЕ ХАРАКТЕРИСТИКИ

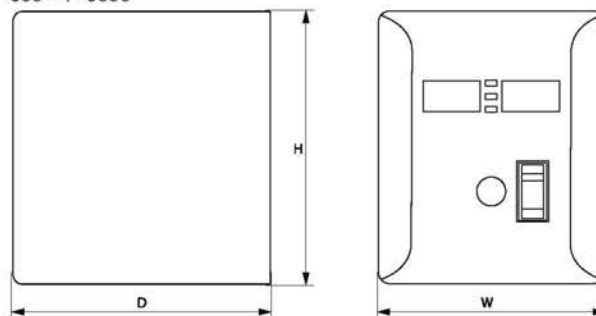
Параметр	Значение
Рабочий диапазон входного напряжения, В	140–260
Выходное напряжение, В	230 ±8%
Частота питающей сети, Гц	45–65
КПД, %	>95
Время задержки, сек.	6/180
Температура хранения, °С	-20...+40
Рабочая температура, °С	-10...+40
Степень защиты	IP21
Защита от повышенных температур	Да
Защита от пониженных температур	Да
Защита от повышенного напряжения	Да (отсекает выходное напряжение)
Защита от пониженного напряжения	Да
Время непрерывной работы, ч	Не ограничено



Если входное напряжение находится в диапазоне 190–250В, стабилизатор может обеспечивать 100% максимальной выходной мощности, указанной в спецификации. Максимальная выходная мощность будет изменяться в соответствии с кривой на рисунке.

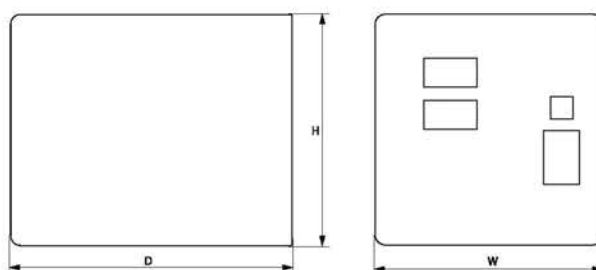
Габаритные и установочные размеры

F-500 – F-5000



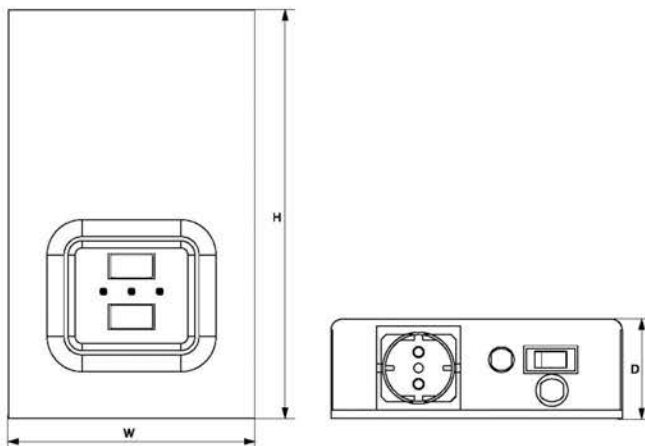
Наименование устройства	D	H	W
Titan-F-500, Titan-F-1000	237	161	120
Titan-F-1500, Titan-F-2000	263	188	140
Titan-F-3000, Titan-F-5000	310	176	220

F-8000 – F-12000



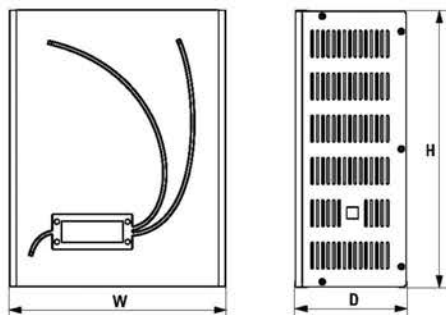
Наименование устройства	D	H	W
Titan-F-8000	431	318	264
Titan-F-1000			
Titan-F-12000			

W-500 - W-5000



Наименование устройства	D	H	W
Titan-W-500	69	300	264
Titan-W-3000	89	437	250
Titan-W-5000			

W-8000 - W-12000



Наименование устройства	D	H	W
Titan-W-8000	165	410	320
Titan-W-10000			
Titan-W-12000			

Особенности эксплуатации и монтажа

ВНИМАНИЕ! После включения автоматического выключателя питания индикация выходного напряжения появляется через автоматическую задержку в 6 или 180 сек.!

Данная функция необходима для того, чтобы стабилизатор мог провести диагностику сети и выйти на рабочий режим. После отсчета на табло загорается индикатор выходного напряжения.

Для включения переведите выключатель питания в положение «ВКЛ».

В случае сбоя питания:

- Выключите нагрузку и стабилизатор.
- Подождите несколько минут для моделей ниже 2500, затем переключите питание в положение «ВКЛ».
- Для моделей выше 3000 ВА нажмите выключатель на панели, чтобы перезапустить устройство.

Затем поочередно включайте приборы так, чтобы их суммарные номинальные мощности не превышали номинала стабилизатора.

При подключении стабилизаторов в трехфазную сеть нужно учитывать:

1. Стабилизаторы должны быть установлены на каждую фазу. Нельзя устанавливать стабилизаторы на одну или две фазы, оставляя без стабилизации остальные [-ую].
2. Уровень загруженности на каждый стабилизатор напряжения должен быть приблизительно одинаковый.
3. Нельзя подключать стабилизаторы напряжения в трехфазную сеть, если есть трехфазная нагрузка.
4. Нельзя подключать стабилизаторы напряжения в трехфазную

сеть, если разность напряжений между фазами (не межфазное) превышает 20–25%.

Чтобы продлить срок службы стабилизатора, вентиляторы необходимо заменять каждые три года.

Светодиодная индикация

Три светодиодных индикатора (для моделей 500 ВА)

- Когда желтый светодиод горит «ВКЛ» и мигает, это означает, что стабилизатор находится в состоянии задержки.
- Когда красный светодиод горит «ВКЛ» и мигает, это означает, что стабилизатор находится в статусе защиты.
- Когда зеленый светодиод горит, он указывает на включение питания, а также на то, что стабилизатор работает в нормальном режиме.

Функция «Задержка»

Функция «Задержки» предназначена для защиты оборудования в случае частого исчезновения электропитания. Это особенно важно для устройств с электромоторами или компрессорами. При возобновлении электропитания стабилизатор включится примерно через 6 или 180 сек. Индикатор «Задержка» горит, если функция активирована, то есть включена кнопка «Задержка» [DELAY].

Система «Байпас»

Система «Байпас» позволяет подавать ток не через элементную базу стабилизатора напряжения, а в обход нее. В режиме «Байпас» стабилизатор выдает на выходе то напряжение, которое у него на входе. Данная функция предусмотрена на моделях 3000ВА и 5000ВА. В момент включения язычки «Сеть» и «Байпас» должны быть опущены вниз. Далее поднимаете вверх язычок «Сеть», стабилизатор заработает. «Байпас» и «Сеть» не фиксируются оба одновременно в верхних положениях!

Меры предосторожности.

Кабель заземления должен быть выбран относительно текущей емкости. Все соединения устройств, которые подключены к стабилизатору, должны быть с заземляющим кабелем. Не заземленные устройства опасны для пользователя и имеют высокий риск сбоев в электронной плате.

В чрезвычайных ситуациях (повреждение корпуса, передняя панели или падение любых посторонних материалов в устройство) отключите стабилизатор, вытащите вилку и сообщите в авторизованный сервисный центр.

Внимание! Эксплуатация стабилизатора при наличии деформации элементов корпуса, которая может привести к их соприкосновению с токоведущими компонентами стабилизатора, запрещена!

- Не подключайте какие-либо нагрузки к стабилизатору, которые превышают его диапазон мощности.
 - Если входное искажение или сопротивление слишком высокое, стабилизатор может работать неправильно.
 - При подключении к любому устройству со встроенным двигателем или компрессором запуск, как правило, в несколько раз превышает номинальную мощность устройства. Убедитесь, что общая пусковая мощность всех подключенных устройств не превышает указанную максимальную выходную мощность стабилизатора.
 - Убедитесь, что стабилизатор имеет одинаковое выходное напряжение и частоту, как и приборы, к которым он подключен; а напряжение электрической сети находится в пределах диапазона входного напряжения, указанного в технической характеристике.
 - Размещайте стабилизатор в средах, которые:
 - хорошо вентилируемые;
 - не подвергаются воздействию прямого солнечного света или источника тепла;
 - вне досягаемости детей;
 - вдали от воды, влаги, масла или жира;
 - безопасны и отсутствует риск падения.
- Ремонт должен осуществляться только квалифицированным персоналом.

Типовая комплектация

1. Стабилизатор напряжения настенный Titan EKF PROxima.
2. Паспорт.