

Соединительные изолирующие зажимы СИЗ EKF PROxima

ОПИСАНИЕ



Соединительные изолирующие зажимы СИЗ предназначены для соединения в единый пучок проводов и кабелей, изоляции медных и алюминиевых проводов. Зажим накручивают на оголенные части проводов в несколько оборотов до полной фиксации пучка проводов, при этом внешний корпус выполняет функцию изоляции.

Корпус изолирующего зажима выполнен из прессованного огнеупорного ПВХ; внутри пластикового корпуса вмонтирована анодированная пружина конической конфигурации. Зажимы СИЗ используются при электромонтажных работах как в бытовых, так и в промышленных помещениях. Удобство данной продукции заключается в быстроте монтажа, надежности соединения и изоляции проводов, а также в возможности многократного использования узла без нарушения целостности проводов. Дополнительное удобство СИЗ-Л заключается в наличии специальных лепестков.

ПРИМЕНЕНИЕ

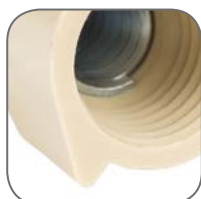


Предназначены для соединения и фиксации в скрутке медных проводов.

ПРЕИМУЩЕСТВА



Материал корпуса не содержит галогенов



Корпус из прочного термопластика устойчив к агрессивным воздействиям окружающей среды



Корпус полностью изолирует скрутку проводов



Контактная часть – стальная оцинкованная пружина



На корпусе зажима СИЗ-Л предусмотрены «лепестки», позволяющие увеличить рычаг и силу крутящего момента, это облегчает монтаж проводников больших сечений



Пружина конической формы обеспечивает надежный захват и удержание скрутки проводов на протяжении всего срока эксплуатации

АССОРТИМЕНТ

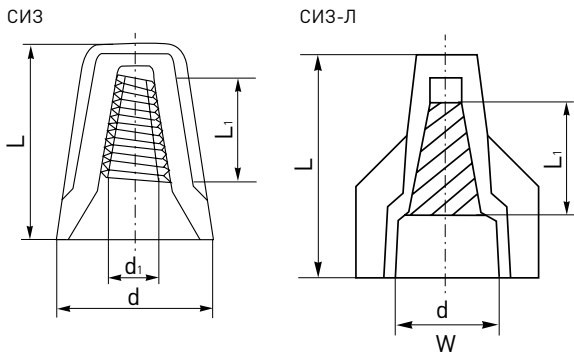
Изображение	Наименование	Название EKF	Суммарное сечение, мм ²		Размеры, мм				Цвет	Напряжение, (В)	Артикул
			min	max	L	L ₁	d	d ₁			
	СИЗ-1	Соединительный изолирующий зажим СИЗ (3 мм) EKF PROxima	1.0	3.0	15.5	7.5	8.5	2.5	серый	400	plc-cc-3
	СИЗ-2	Соединительный изолирующий зажим СИЗ (4 мм) EKF PROxima	1.0	4.5	17	9	10	3	синий	400	plc-cc-4
	СИЗ-3	Соединительный изолирующий зажим СИЗ (5 мм) EKF PROxima	2.5	6.0	21.5	10	12.3	4.2	оранжевый	690	plc-cc-5
	СИЗ-4	Соединительный изолирующий зажим СИЗ (6 мм) EKF PROxima	3.5	11.0	23	12	14	4.5	желтый	690	plc-cc-6
	СИЗ-5	Соединительный изолирующий зажим СИЗ (8 мм) EKF PROxima	4.0	20.0	26	15	16	6	красный	690	plc-cc-8

Изображение	Наименование	Название EKF	Суммарное сечение, мм ²		Размеры, мм				Цвет	Напряжение, (В)	Артикул
			min	max	L	L ₁	d	d ₁			
	СИЗ-Л 7	Соединительный изолирующий зажим с лепестками СИЗ-Л (7 мм) EKF PROxima	3.0	10.0	24,5	17	8	-	синий	690	plc-cl-7
	СИЗ-Л 8	Соединительный изолирующий зажим с лепестками СИЗ-Л (8 мм) EKF PROxima	4.0	16.0	27,5	18	9	-	серый	690	plc-cl-8
	СИЗ-Л 11	Соединительный изолирующий зажим с лепестками СИЗ-Л (11 мм) EKF PROxima	7.0	20.0	31	23	11	-	красный	690	plc-cl-11

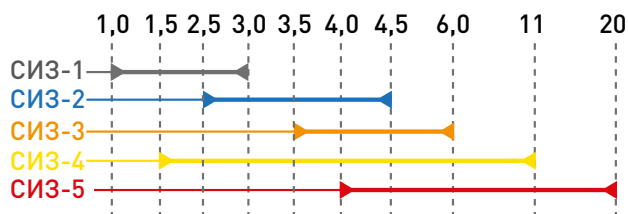
ТЕХНИЧЕСКИЕ ХАРАКТЕРИСТИКИ

Параметры	Значения
Материал	Прессованный огнеупорный ПВХ
Диапазон рабочих температур, °С	От -25 до +105

Габаритные и установочные размеры



Суммарное сечение проводов в скрутке (мм²)



Особенности эксплуатации и монтажа

Простота монтажа:

- Не требуют использования специального инструмента
- Зажим навинчивается на предварительно зачищенные и скрученные вместе концы проводов
- Скрутка проводов и последующее навинчивание производится по часовой стрелке до упора

