

Соединительные изолирующие зажимы СИЗ EKF PROxima

ОПИСАНИЕ



Соединительные изолирующие зажимы СИЗ предназначены для соединения в единый пучок проводов и кабелей, изоляции медных и алюминиевых проводов. Зажим накручивают на оголенные части проводов в несколько оборотов до полной фиксации пучка проводов, при этом внешний корпус выполняет функцию изоляции.

Корпус изолирующего зажима выполнен из прессованного огнеупорного ПВХ; внутри пластикового корпуса вмонтирована анодированная пружина конической конфигурации. Зажимы СИЗ используются при электромонтажных работах как в бытовых, так и в промышленных помещениях. Удобство данной продукции заключается в быстроте монтажа, надежности соединения и изоляции проводов, а также в возможности многократного использования узла без нарушения целостности проводов. Дополнительное удобство СИЗ-Л заключается в наличии специальных лепестков.

ПРИМЕНЕНИЕ

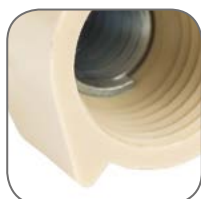


Предназначены для соединения и фиксации в скрутке медных проводов.

ПРЕИМУЩЕСТВА



Материал корпуса не содержит галогенов



Корпус из прочного термопластика устойчив к агрессивным воздействиям окружающей среды



Корпус полностью изолирует скрутку проводов



Контактная часть – стальная оцинкованная пружина



На корпусе зажима СИЗ-Л предусмотрены «лепестки», позволяющие увеличить рычаг и силу крутящего момента, это облегчает монтаж проводников больших сечений



Пружина конической формы обеспечивает надежный захват и удержание скрутки проводов на протяжении всего срока эксплуатации

АССОРТИМЕНТ

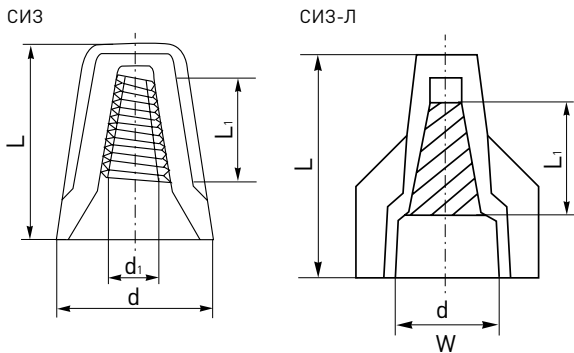
| Изображение | Наименование | Название EKF | Суммарное сечение, мм ² | | Размеры, мм | | | | Цвет | Напряжение, (В) | Артикул |
|-------------|--------------|---|------------------------------------|------|-------------|----------------|------|----------------|-----------|-----------------|----------|
| | | | min | max | L | L ₁ | d | d ₁ | | | |
| | СИЗ-1 | Соединительный изолирующий зажим СИЗ (3 мм) EKF PROxima | 1.0 | 3.0 | 15.5 | 7.5 | 8.5 | 2.5 | серый | 400 | plc-cc-3 |
| | СИЗ-2 | Соединительный изолирующий зажим СИЗ (4 мм) EKF PROxima | 1.0 | 4.5 | 17 | 9 | 10 | 3 | синий | 400 | plc-cc-4 |
| | СИЗ-3 | Соединительный изолирующий зажим СИЗ (5 мм) EKF PROxima | 2.5 | 6.0 | 21.5 | 10 | 12.3 | 4.2 | оранжевый | 690 | plc-cc-5 |
| | СИЗ-4 | Соединительный изолирующий зажим СИЗ (6 мм) EKF PROxima | 3.5 | 11.0 | 23 | 12 | 14 | 4.5 | желтый | 690 | plc-cc-6 |
| | СИЗ-5 | Соединительный изолирующий зажим СИЗ (8 мм) EKF PROxima | 4.0 | 20.0 | 26 | 15 | 16 | 6 | красный | 690 | plc-cc-8 |

| Изображение | Наименование | Название EKF | Суммарное сечение, мм ² | | Размеры, мм | | | | Цвет | Напряжение, (В) | Артикул |
|-------------|--------------|---|------------------------------------|------|-------------|----------------|----|----------------|---------|-----------------|-----------|
| | | | min | max | L | L ₁ | d | d ₁ | | | |
| | СИЗ-Л 7 | Соединительный изолирующий зажим с лепестками СИЗ-Л (7 мм) EKF PROxima | 3.0 | 10.0 | 24,5 | 17 | 8 | - | синий | 690 | plc-cl-7 |
| | СИЗ-Л 8 | Соединительный изолирующий зажим с лепестками СИЗ-Л (8 мм) EKF PROxima | 4.0 | 16.0 | 27,5 | 18 | 9 | - | серый | 690 | plc-cl-8 |
| | СИЗ-Л 11 | Соединительный изолирующий зажим с лепестками СИЗ-Л (11 мм) EKF PROxima | 7.0 | 20.0 | 31 | 23 | 11 | - | красный | 690 | plc-cl-11 |

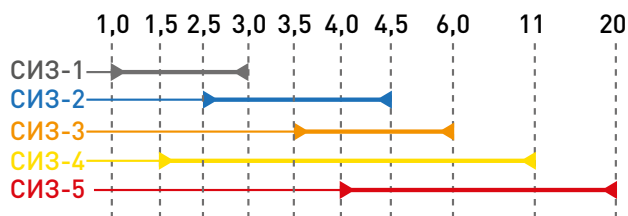
ТЕХНИЧЕСКИЕ ХАРАКТЕРИСТИКИ

| Параметры | Значения |
|---------------------------------|------------------------------|
| Материал | Прессованный огнеупорный ПВХ |
| Диапазон рабочих температур, °С | От -25 до +105 |

Габаритные и установочные размеры



Суммарное сечение проводов в скрутке (мм²)



Особенности эксплуатации и монтажа

Простота монтажа:

- Не требуют использования специального инструмента
- Зажим навинчивается на предварительно зачищенные и скрученные вместе концы проводов
- Скрутка проводов и последующее навинчивание производится по часовой стрелке до упора

