

РОССИЙСКАЯ ФЕДЕРАЦИЯ



ПАТЕНТ

НА ПРОМЫШЛЕННЫЙ ОБРАЗЕЦ

№ 118615

СОЕДИНИТЕЛЬНЫЙ ИЗОЛИРУЮЩИЙ ЗАЖИМ

Заявка № 2019503452

Приоритет(ы) промышленного образца 13 августа 2019 г.

Дата государственной регистрации в

Государственном реестре промышленных

образцов Российской Федерации 05 февраля 2020 г.

Срок действия исключительного права

на промышленный образец истекает 13 августа 2024 г.

*Руководитель Федеральной службы
по интеллектуальной собственности*

Г.П. Ивлиев





(15) Дата регистрации: **05.02.2020**

(21) Номер заявки: **2019503452**

(22) Дата подачи заявки: **13.08.2019**

(24) Дата, с которой исчисляется срок
действия патента: **13.08.2019**

(45) Дата публикации: **05.02.2020** Бюл. № 2

ФЕДЕРАЛЬНАЯ СЛУЖБА
ПО ИНТЕЛЛЕКТУАЛЬНОЙ СОБСТВЕННОСТИ

(12) **СВЕДЕНИЯ О ПАТЕНТЕ НА ПРОМЫШЛЕННЫЙ ОБРАЗЕЦ**

Приоритет(ы):

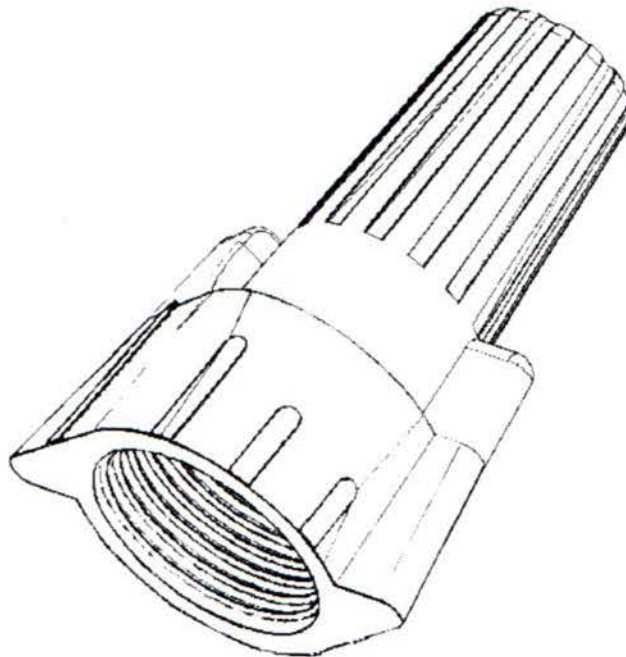
(22) Дата подачи заявки: **13.08.2019**

Адрес для переписки:

**109431, Москва, ул. Привольная, д. 70, ООО "ДЖИ
ПИ ДЖИ"**

(54) **СОЕДИНИТЕЛЬНЫЙ ИЗОЛИРУЮЩИЙ ЗАЖИМ**

(55) Соединительный изолирующий зажим



RU 118615 S

RU 118615 S

